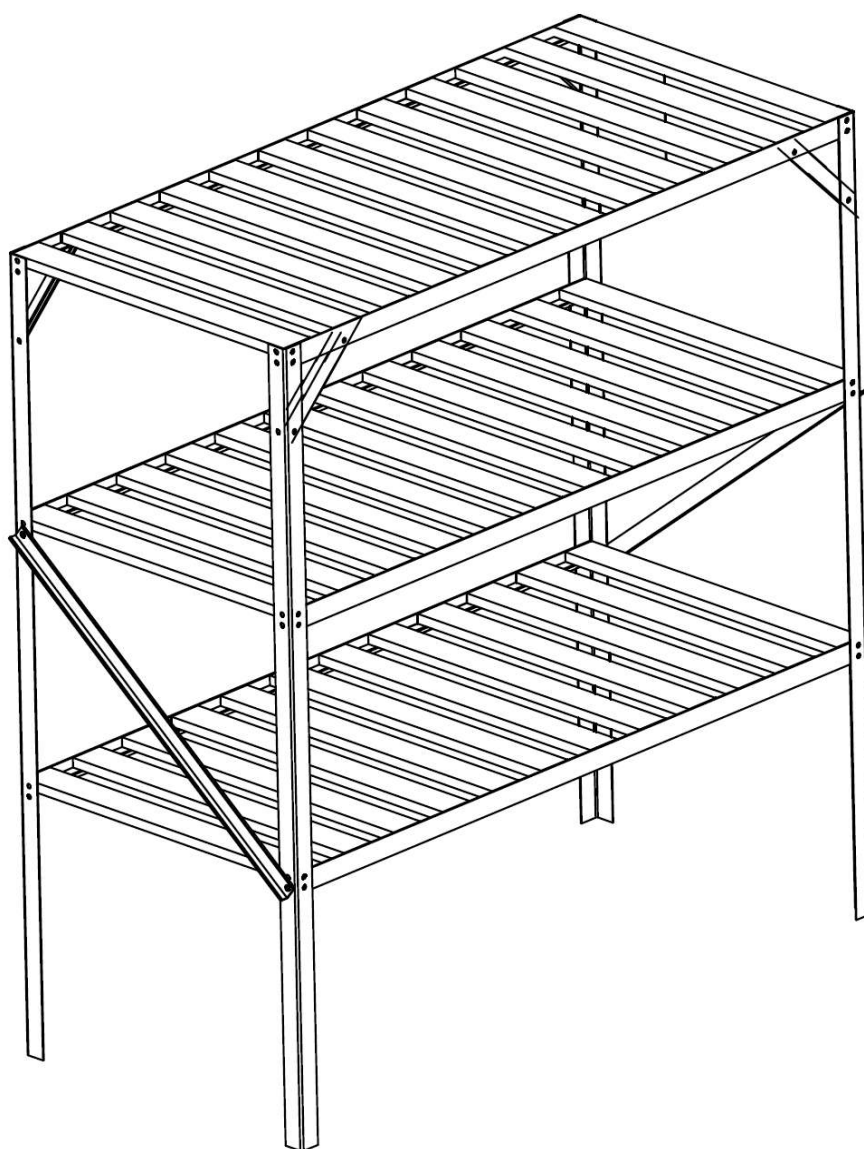


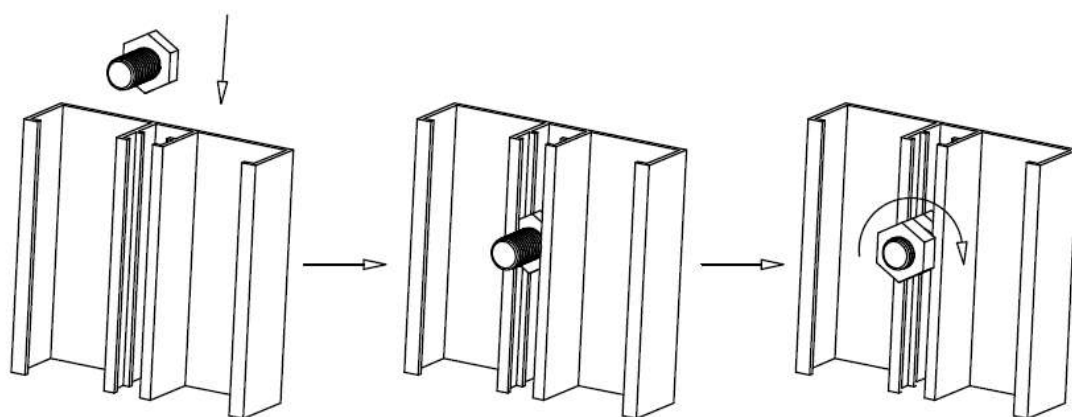
Trojpolícový regál LANIT PLAST

Návod na montáž



V prípade problémov pri montáži volajte v pracovné dni náš český HOT LINE mob +420 739 661 428

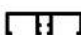


Montáž políc

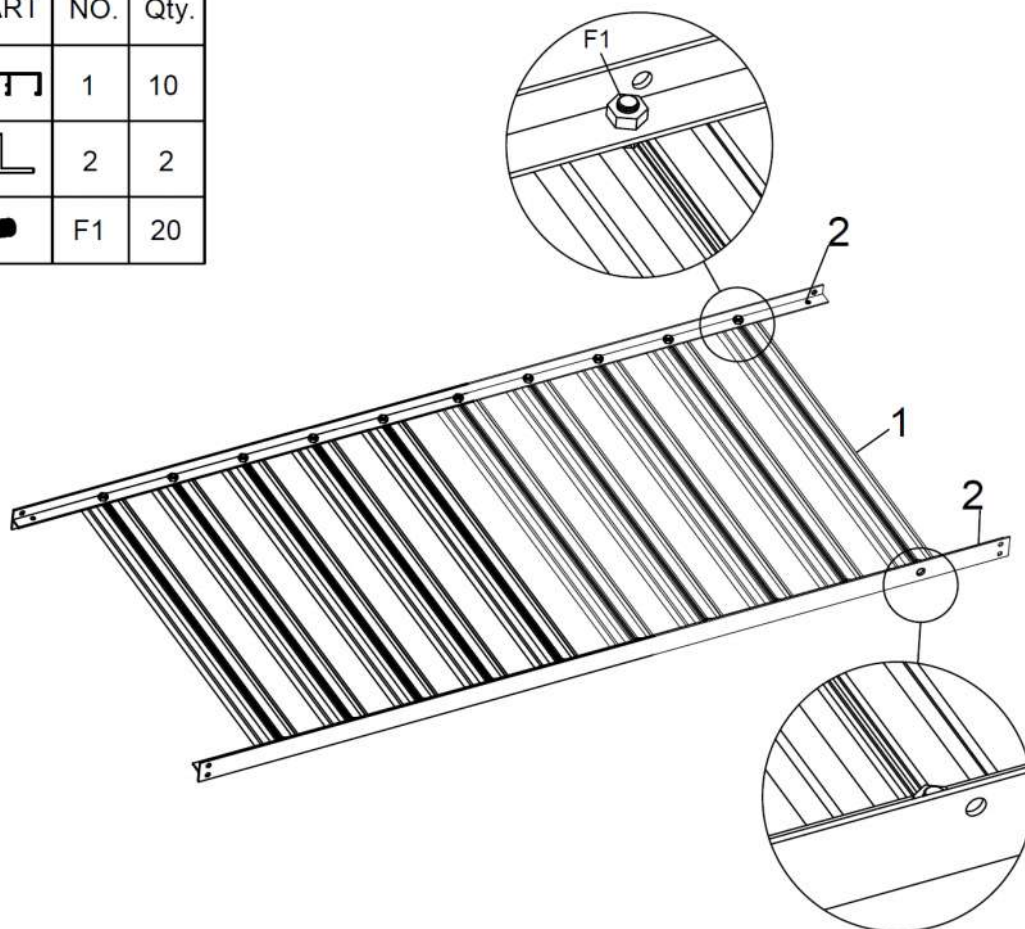


1. Hlavu skrutky zasuňte nenásilne do drážky
2. Skrutku posuňte do správnej pozície v drážke, namontujte požadovaný profil (viď návod ďalej)
3. Zaisťte matkou

Význam anglických skratiek v návode:

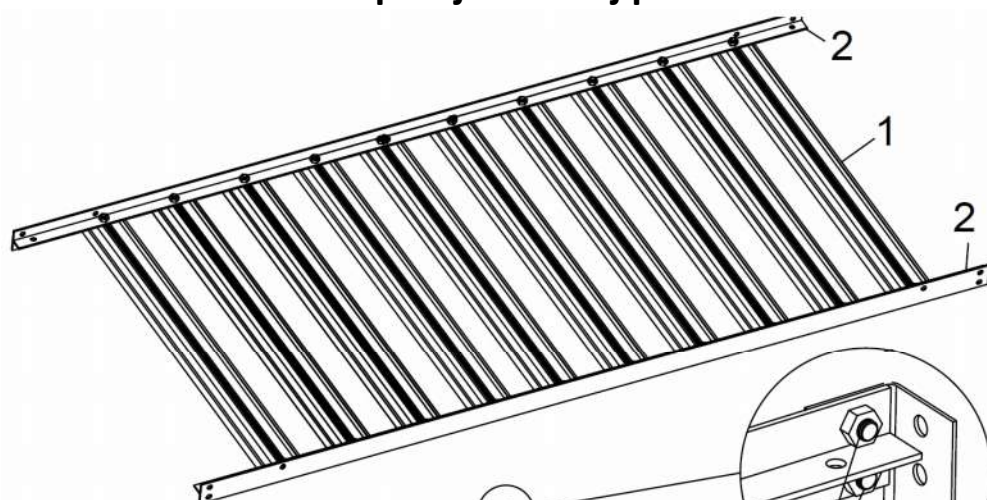
PART = obrázok dielu
 NO. = číselný kód dielu
 Qty. = počet
 pcs. = kus / kusov

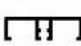




PART	NO.	Qty.
	1	10
	2	2
	F1	20

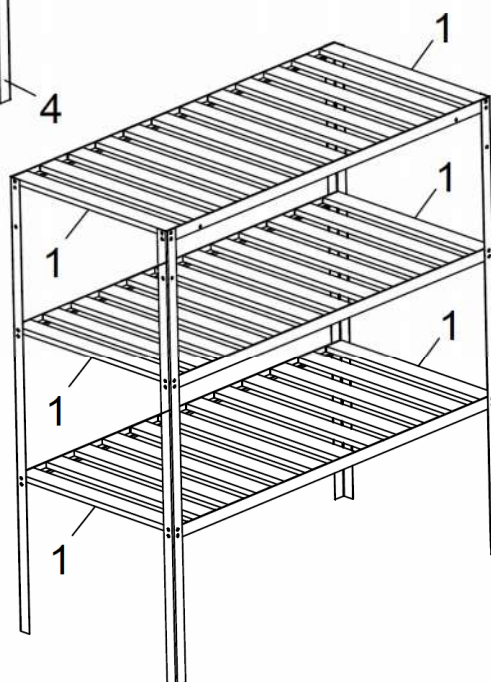
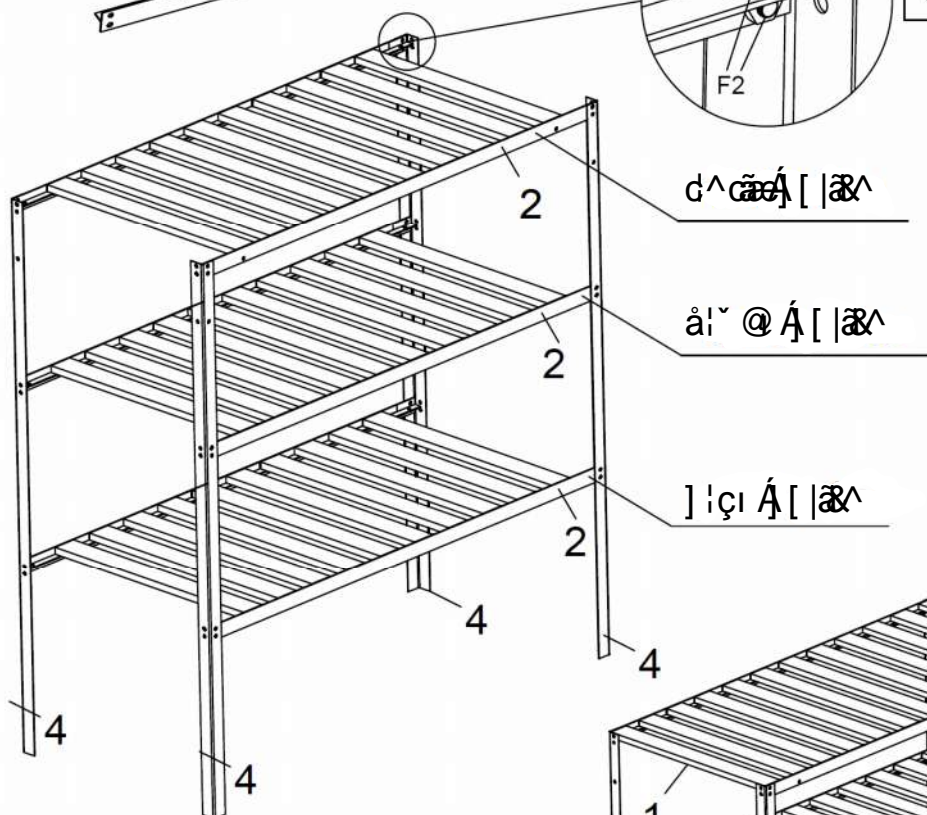


V prípade problémov pri montáži volajte v pracovné dni náš český HOT LINE mob +420 739 661 428

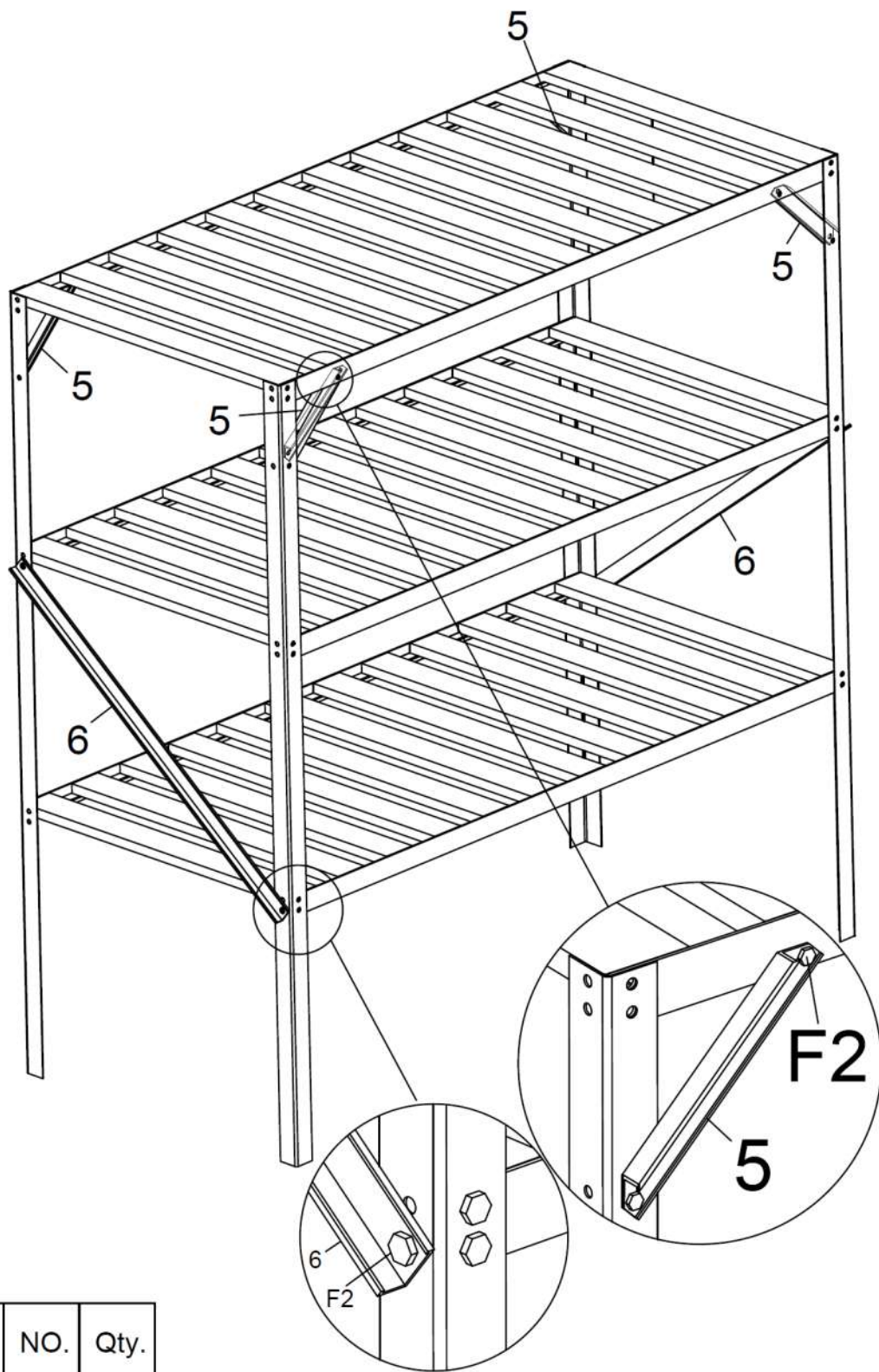
Montáž prvej a druhej police + konštrukcie





PART	NO.	Qty.
	1	26
	2	4
	4	4
	F1	52
	F2	24



V prípade problémov pri montáži volajte v pracovné dni náš český HOT LINE mob +420 739 661 428



PART	NO.	Qty.
	5	4
	6	2
	F2	12

V prípade problémov pri montáži volajte v pracovné dni náš český HOT LINE mob +420 739 661 428