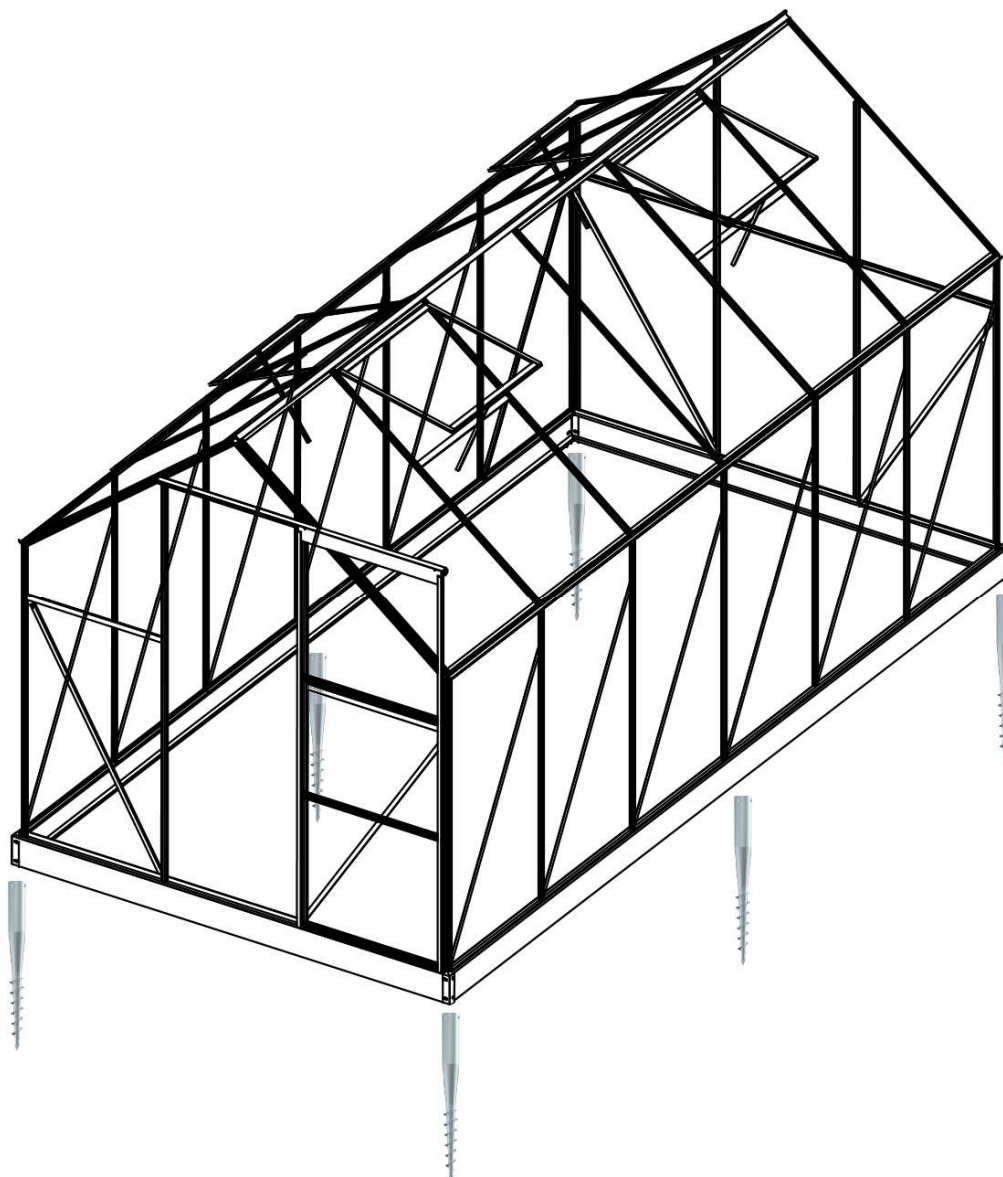


# Montážní návod na montáž skleníku na zemní vruty



**Před vlastní montáží si až do konce přečtěte tento návod a pokyny k údržbě.**

Skleníky z naší nabídky je možné postavit na klasickou podezdívku (robustní cenově i časově náročné řešení) nebo je relativně rychle a bezpečně ukotvit pomocí systému zemních vrutů. Pro stavbu skleníku na rovném místě postačí vruty 500 mm dlouhé. Počet vrutů naleznete v tabulce.

Šířka skleníku ↓	Délka skleníku		
	100 – 200 cm	200 – 400 cm	400 – 600 cm
150 – 200 cm	4	6	8
200 – 300 cm	6	8	10
Na šířku je maximální rozteč mezi sousedními zemními vruty 200 cm.			
Na délku je maximální rozteč mezi sousedními zemními vruty 200 cm.			

### Bezpečnost při instalaci a prověření místa

V místech, kde chcete zavrtávat zemní vruty, zkontrolujte možné podzemní překážky, jako jsou podzemní kabely, potrubí, optická vedení, stavební konstrukce apod. Pečlivě předem prověřte, že zavrtáním vrutů nemůžete nic přerušit nebo poškodit. Pro optimální přípravu stavby se doporučuje zkontrolovat potřebné mapy pozemku, plány a případně použít zařízení pro detekci podzemních kabelů nebo potrubí. Nezapomeňte, že veškerou odpovědnost za vznik škody nesete výhradně Vy. Přírozené podmínky v zemi, jako jsou výskyty měkkých zemin, písků, vlhkosti apod., které vedou ke snížené pevnosti zavrtání zemních vrutů, jsou v případě uvolnění zemních vrutů přírodním jevem a nelze z nich vyvozovat jakoukoliv odpovědnost dodavatele zemních vrutů za jejich případné uvolnění a za následný vznik škody. Zemní vruty nemohou být instalovány v písčité nebo v bažinaté půdě, v případě vysoké hladiny podzemní vody, změkčení terénu těžkým deštěm nebo záplavou. Při navážce musíte posoudit jak dlouho na místě navážka je. Pokud více než 10 let nebo je udusaná a uježděná, není to problém a zemní vruty je možné použít. Pokud stavíte u zdi, tak minimální možný odstup je 20 cm. Doporučujeme však ideálně vzdálenost 40 cm od zdi.



### Obsah balení

	Zemní vruty 500 mm	Víčko 75 mm	Montážní patka M12	L příchytky	Roxor 500 mm	TEX vrut 6,3x38 mm	TEX vrut 6,3x80 mm
sada 4 ks	4x	4x	1x	4x	1x	4x	4x
sada 6 ks	6x	6x	1x	6x	1x	6x	6x
sada 8 ks	8x	8x	1x	8x	1x	8x	8x
sada 10 ks	10x	10x	1x	10x	1x	10x	10x

### Před montáží

Potřebujete (vše obsahem balení)

- zemní vruty 500 mm + víčka 75 mm na zemní vruty + TEX vruty
- 1x patku zemního vrutu (kvůli utažení zemních vrutů)
- zatloukací kolík = ROXOR 18 mm délka 50 cm (kvůli přípravě díry pro zemní vrut a pro jeho utažení)  
(na obrázcích je zobrazen originální zatloukací kolík – v balení je nahrazen ROXOREM 18 mm, který je k tomuto účelu stejně vhodný)
- pro skleníky se základnou + DODO + VITRUM: L příchytky + šroub TEX 6,3x38 mm nebo imbusový šroub s vnitřním šestihranem (starší model této Montážní sady)
- pro skleníky DODO BIG: L příchytky + šroub TEX 6,3x80 mm

Připravte si potřebné pomůcky:

- Kladivo, vodováhu, svinovací metr nebo pásmo pro změření úhlopříčky základny
- Osobní ochranné pracovní pomůcky – rukavice, ochranné brýle, pracovní oděv a obuv



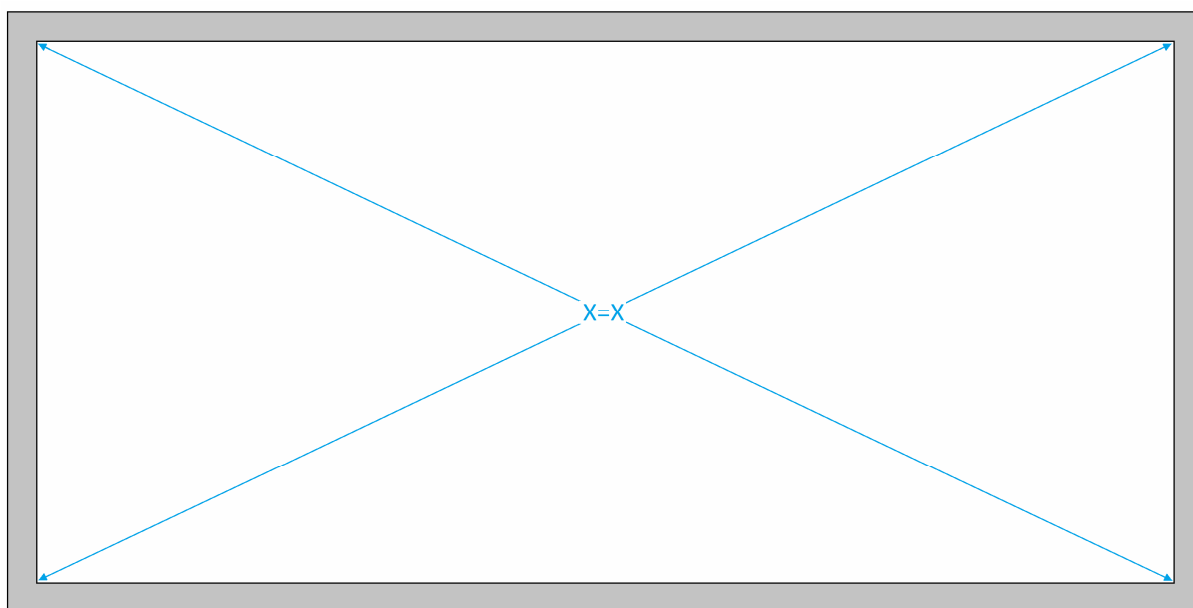
*Instalační kříž, zatloukácí kolík, zemní vrut*



*Patka, zatloukácí kolík, zemní vrut*

### **Určení místa pro vrut**

Na vybrané místo položte sestavenou základnu skleníku (u modelů DODO a VITRUM bude nutné sestavit celou konstrukci) a vyrovnejte jí na přesný pravoúhlý tvar, ideálně změřením úhlopříček, které musí být naprosto stejně dlouhé - viz. obr. 1). Pozor – tento krok je extrémně důležitý, protože pokud nebude základna absolutně pravoúhlá, tak nelze skleník správně postavit.

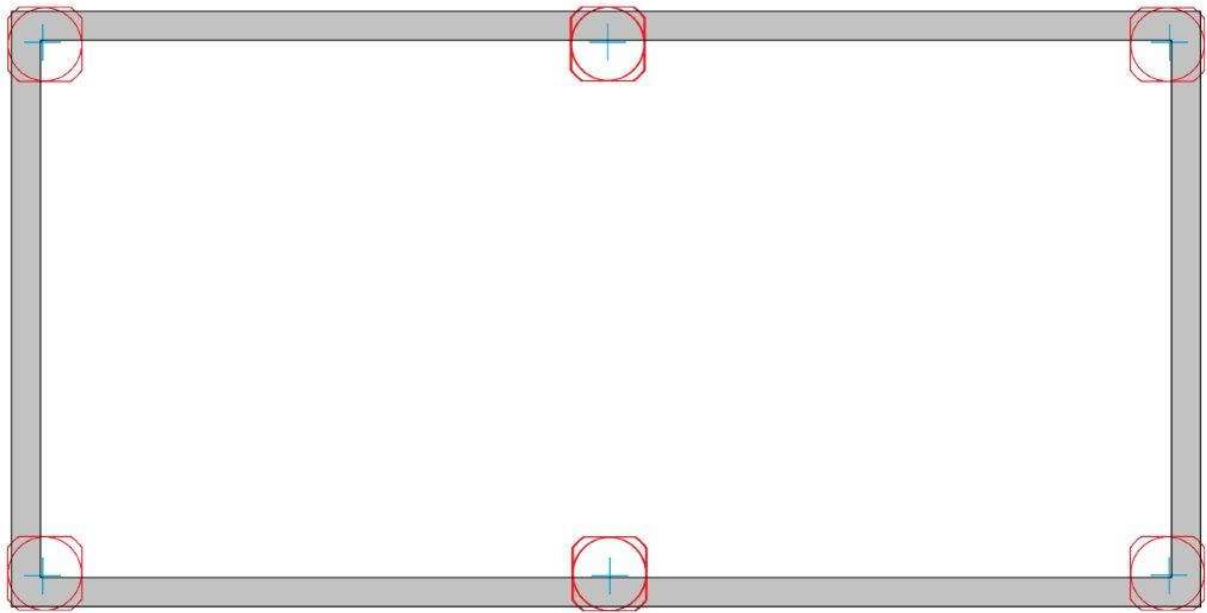


*Obr. 1*

Křížek znamená polohu a i současně podélnou osu zemního vrutu. Místa označená křížkem na obr. 2a) a 2b) **si zřetelně na zemi označte** (sprejem nebo malým kolíkem).

### Skleník šířka 150 - 200 cm

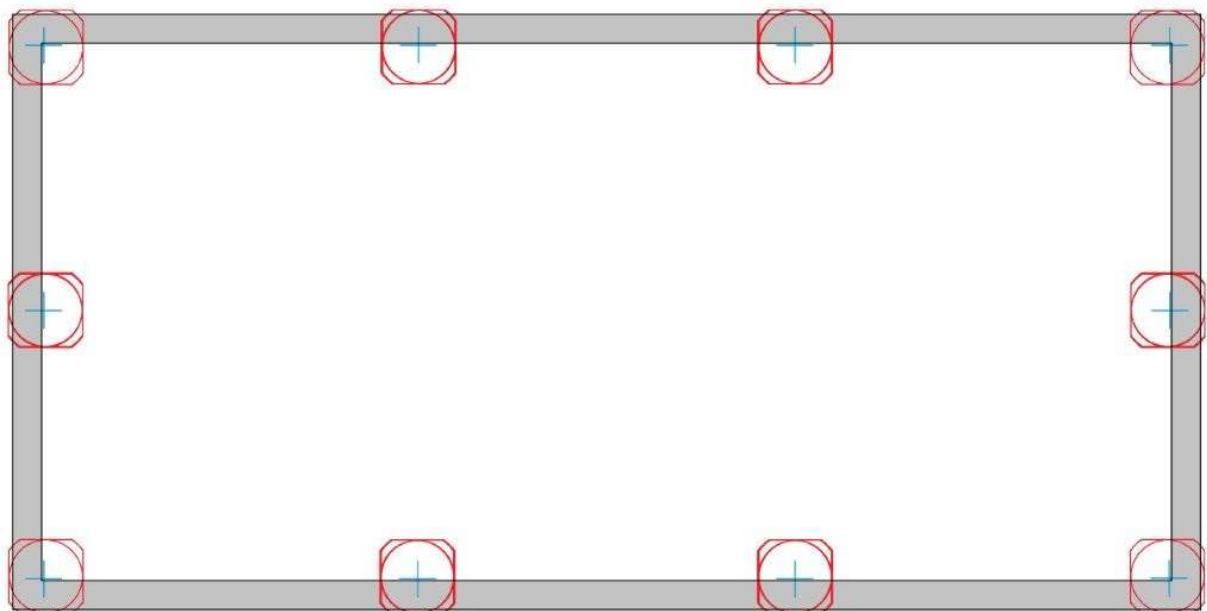
Nejmenší počet zemních vrtů jsou 4 (v rozích) u skleníku v délce do 200 cm. Maximální rozteč vrtů na délku skleníku je 200 cm. Proto u skleníků v délce do 400 cm použijte 1 vrt doprostřed délky (viz Obr. 2a), u skleníků 400 – 600 cm použijte na délkovou stranu 2 vrty tak, aby vzdálenost mezi nimi byla rovnoměrná. Na Obr. 2a je základna skleníku s délkou 400 cm.



Obr. 2a

### Skleník šířka 200 - 300 cm

Nejmenší počet zemních vrtů je 6 (v rozích a v ose čelní a zadní strany) u skleníku v délce do 200 cm. Maximální rozteč vrtů na délku skleníku je 200 cm. Proto u skleníků v délce do 400 cm použijte 1 vrt doprostřed délky, u skleníků 400 – 600 cm použijte na délkovou stranu 2 vrty (viz Obr. 2b) tak, aby vzdálenost mezi nimi byla rovnoměrná. Na Obr. 2b je základna skleníku s délkou 600 cm.



Obr. 2b

### Vlastní vrtání zemního vrtu

Po označení všech otvorů odložte základnu stranou. Do označených míst zatlučte ROXOR 18 mm pro snazší vedení vrtu. Potom jej vytáhněte a tím potřebný otvor pro vedení vrtu získáte. Pokud je půda tvrdá a vyschlá, tak do ní před zatlučením ROXORU nalijte vodu, aby změkla. Pokud je ale půda opravdu příliš tvrdá nebo jsou na vybraném místě kameny, tak předvrtejte otvory elektrickou nebo benzinovou zemní vrtačkou s SDS vrtákem o průměru 20 - 30 mm. Do vzniklého otvoru po kóliku nebo po vrtáku nalijte vodu a několik desítek minut počkejte, aby půda při utahování nekladla takový odpor.



### Utahování zemního vrutu

Na zemní vrut nasadíte patku a zajistíte jí otočením (systém jako bajonet). Do otvorů v patce zasunete ROXOR 18 mm a lehce otáčením ve směru hodinových ručiček zatočíte vrut do připraveného otvoru v zemi - viz obr. 3 a 4 (na obrázcích je k utahování použit originální zatlučák kolík - zde nahrazen ROXOREM 18 mm). Při utahování vrutu musí být vrut vždy v absolutně svislé poloze - viz obr. 3 a 4. To průběžně kontrolujte vodováhou přiloženou k vrutu z několika stran. Pokud vrut do země zajíždí šikmo, tak vrtání ihned přerušete a směr vrtání narovnejte. Jakákoliv nepřesnost má za následek chybné ukotvení skleníku. Při použití patky nasadíte patku na vrut pomocí bajonetu, do patky zasunete ROXOR a - viz Obr. 3 a 4



Obr.3



Obr.4

Doporučujeme při utahování prvního zemního vrutu určit rovinu horní strany zemních vrutů a ostatní vruty zavrtat do země tak, aby horní hrana všech vrutů byla v jedné rovině, ideálně mírně pod úroveň okolního terénu (cca 1 – 2 cm – pro základnu je pak nutné v zemi lehce prohrábnout potřebnou rýhu – viz „**Důležitá poznámka 1**“ na straně 6). To nejlépe zajistíme nahrubo nejprve položením rovného prkna na dva sousední vruty a ověřením roviny vodováhou, později položením sestavené základny na všechny zemní vruty. Všechny horní hrany základny musí být v absolutní rovině. Pokud základna v rovině není, tak postupným utahováním jednotlivých vrutů rovinu musíte zajistit.

Potom nasadíte na vruty koncové patky a položte na ně základnu. **Znovu vodováhou ověřte, že jsou horní hrany základny vodorovné a znovu změřením úhlopříček ověřte, že má základna absolutně pravouhly tvar.** Úhlopříčky musí být stejně dlouhé. Pokud tomu tak není, tak nelze skleník správně postavit.

**Na všechny zemní vruty nasadíte víčka 75 mm.**

#### Postup pro skleníky s plechovou základnou:

- modely LANIT PLAST PLUGIN 6 / 8
- modely VITAVIA CALYPSO / VENUS / URANUS / TARGET / IDA / SIRIUS

Položte základnu skleníku na zemní vruty s víčkem. **Zaklesněte na hranu základny přiloženou L úchytku** a na elektrický šroubovák nasadíte samovrtný šroub TEX 6,3x38 mm (nebo šroub s vnitřním šestihranem) a otvorem v úchytku šroub nejprve zavrtějte a pak zašroubujte do víčka zemního vrutu. Pozor – na zavrtání je třeba lehce větší tlaku - viz. obr. 5. Opakujte u všech zemních vrutů. Pokud se nepodaří samovrtný šroub popsáním způsobem zašroubovat, tak otvor pro šroub předvrtějte klasickým vrtákem na kov o průměru 5 mm. Na obr. 5 je zobrazen šroub s vnitřním šestihranem (místo něj je v novějších Montážních sadách použit šroub TEX 6,3x38 mm).



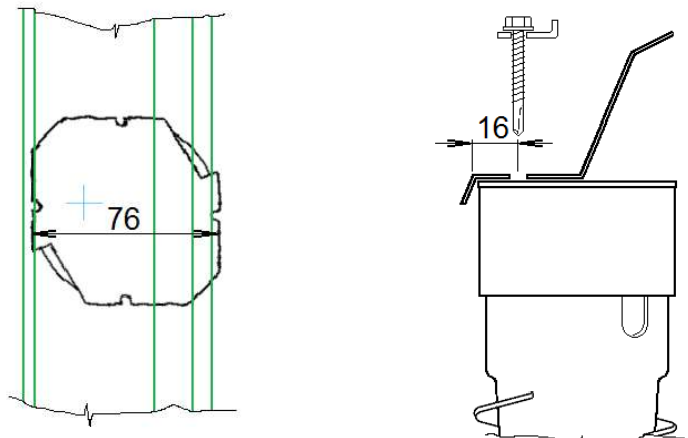
obr. 5

**Postup pro skleníky bez samostatné plechové základny:**

- a) modely **LANIT PLAST VITRUM**
- b) modely **LANIT PLAST DODO**
- c) modely **LANIT PLAST DODO BIG**

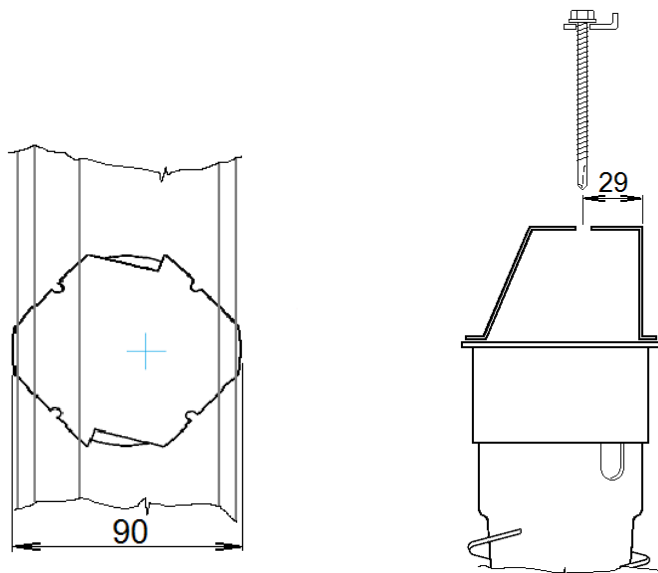
**Modely a + b) LANIT PLAST VITRUM a DODO**

Položte smontovanou konstrukci skleníku na zemní vruty s víčkem. Na elektrický šroubovák nasadte samovrtný šroub TEX 6,3x38 mm, ten protáhněte otvorem v L úchytce (úchytka musí být zobáčkem vzhůru – úchytka použijete pouze jako podložku) a šroub nejprve zavrtejte skrz plech spodního profilu a pak zašroubujte do víčka zemního vrutu. Opakujte u všech zemních vrutů. Pozor – na zavrtnání je třeba lehce většího tlaku. Pokud se nepodaří samovrtný šroub popsáním způsobem zašroubovat, tak otvor pro šroub předvrtejte klasickým vrtákem na kov o průměru 5 mm.



**Model c) LANIT PLAST DODO BIG**

Položte konstrukci skleníku na zemní vruty s víčkem. Na elektrický šroubovák nasadte samovrtný šroub TEX 6,3x80 mm, ten protáhněte otvorem v L úchytce (úchytka musí být zobáčkem vzhůru – úchytka použijete pouze jako podložku) a šroub nejprve zavrtejte skrz plechová spodní základnový profil a skrz víčku zemního vrutu a pak ho do víčka zemního vrutu zašroubujte. Opakujte u všech zemních vrutů. Pozor – na zavrtnání je třeba lehce většího tlaku. Pokud se nepodaří samovrtný šroub popsáním způsobem zašroubovat, tak otvor pro šroub předvrtejte klasickým vrtákem na kov o průměru 5 mm.



**Zajištění víčka v zemním vrutu**

Víčko vrutu nakonec zajistěte proti vytažení zašroubováním krátkého samovrtného šroubu TEX 4,8x20 mm (je obsahem dodávky) skrz boční stěnu zemního vrutu. Na samovrtný šroub nasadte nástavec a elektrickým šroubovákem zavrtejte a zašroubujte. Šroub si vyvrtá potřebný otvor a utáhne se - viz. obr. 6. Pokud se nepodaří samovrtný šroub zašroubovat, tak otvor pro šroub předvrtejte klasickým vrtákem na kov o průměru 3 mm. **Tento krok je velmi důležitý, bez zajištění víčka vrutu může celý skleník při velkém větru odlétnout.**



obr. 6

### **Důležitá poznámka 1**

Zemní vruty slouží pouze pro ukotvení základny, resp. skleníku. Základna musí být po celém obvodu podepřená, tak aby mezi základnou a zemí nebyla mezera. Tu lze vyplnit hlínou a dobře udusat nebo cihlami (dlaždicemi, dřevěnou fošnou, apod.). Vruty je možné zavrtat i mírně pod úroveň okolního terénu (max. cca 1-2 cm). Pak je nutné prostor mezi vruty do této hloubky pro základnu odkopat. Pozor – pro přišroubování víčka vrutu je také nutné trochu odkopat zeminu okolo víčka. Toto řešení má určitou výhodu v tom, že základna zasahuje až na zem a nevznikne volný prostor, který je nutný vyplnit. Pokud necháme mezi zemí a základnou volný prostor, tak do skleníku mohou velmi lehce vlézt drobní hlodavci a škůdci plus může dojít k poškození skleníku podfouknutím větru do skleníku spodem pod základnou.

### **Údržba**

Vlivem změn letních a zimních teplot může docházet k výraznému pohybu zeminy a může dojít k uvolnění zemních vrutů. Z tohoto důvodu 2x ročně zkontrolujte pevnost zemních vrutů nejméně, v případě výraznějších teplotních rozdílů zima / léto nebo v případě intenzivnějších dešťů i častěji. Každé 3 měsíce zkontrolujte utažení šroubů, které drží L příchytky / základnu k patkám zemních vrutů a dotáhněte je.