

Užívateľská príručka & návod na montáž

SZ01-SL

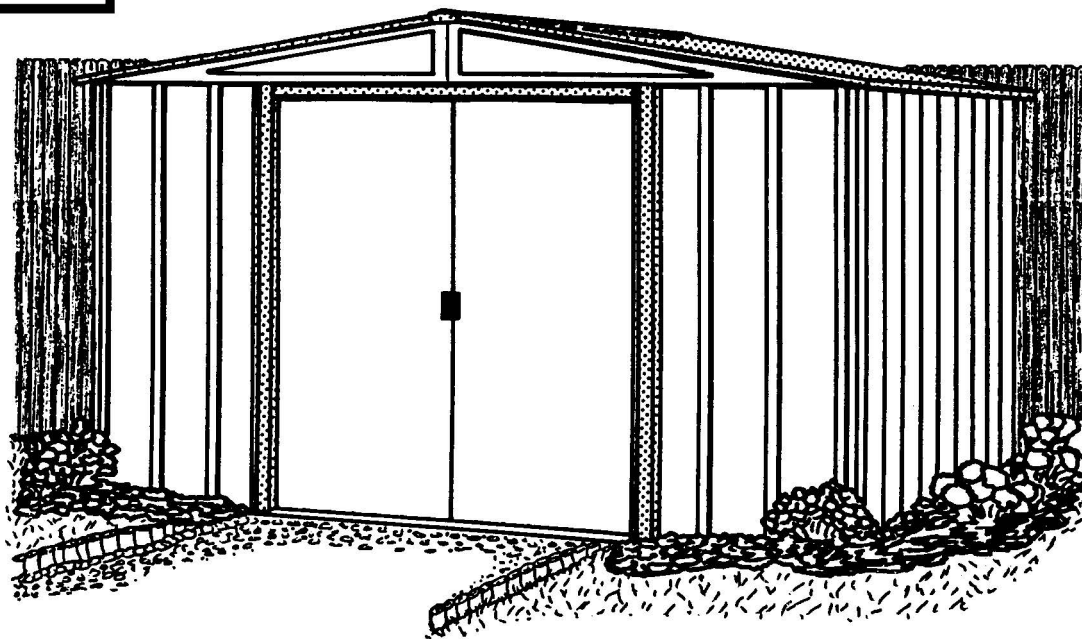
Model č.

HM101267-A1

RMG1012-B1

RMW1012-B1

VH1012-C1



720140215

Skladovacie: 115 Sq. Ft. 693 Cu. Ft.
priestory 10,7 m² 19,6 m³



UPOZORNENIE: NIEKTORÉ DIELY MAJÚ OSTRÉ HRANY. BUĎTE PRETO OPATRNÍ PRI MANIPULÁCI S NIMI, ABY NEDOŠLO K ZRANENIU. Z BEZPEČNOSTNÝCH DÔVODOV SI PRED MONTÁŽOU PREČÍTAJTE INFORMÁCIE O BEZPEČNOSTI, KTORÉ SÚ OBSIAHNUTÉ V TEJTO PRÍRUČKE. PRI MANIPULÁCI S KOVOVÝMI ČASŤAMI POUŽÍVAJTE RUKAVICE.

Konštrukčné rozmery * veľkosť zaokrúhlená na najbližšiu celú stopu (1 stopa = 30,5 cm)

*Rozmery cca	Rozmery základne	Vonkajšie rozmery (roh strechy-roh strechy)			Vnútorné rozmery (stena-stena)			Dvere Otváranie	
		Šírka	Hĺbka	Výška	Šírka	Hĺbka	Výška	Šírka	Hĺbka
10' x 12'	121" x 143 1/4"	123 1/4"	145 3/4"	77 7/8"	118 1/4"	140 1/2"	76 5/8"	55 1/2"	65"
3,0 m x 3,6 m	307,3 cm x 363,9 cm	313,1 cm	370,2 cm	197,8 cm	300,4 cm	356,9 cm	194,6 cm	141,0 cm	165,1 cm

PREDTÝM, AKO ZAČNETE....

A03-SL

Užívateľská príručka:

Pred zahájením montáže sa zoznámte s príslušnými požiadavkami stavebného zákona ohľadom umiestnenia, či základov. Preštudujte si túto užívateľskú príručku. Príručka obsahuje dôležité informácie a užitočné rady, ktoré môžu montáž zjednodušiť a spríjemniť.

Pokyny k montáži: Sú obsiahnuté v tejto príručke a zahŕňajú všetky informácie týkajúce sa Vášho konštrukčného modelu. Pred zahájením montáže si preštudujte všetky pokyny a behom montáže dodržiavajte poradie jednotlivých krokov, čo Vám pomôže dosiahnuť požadovaný výsledok.

Základy a ukotvenie: Z dôvodu väčšej stability je potrebné skladovací domček ukotviť. Je nutné vytvoriť vhodný podklad, na ktorom bude môcť domček stáť v rovine.

Diely a zoznam dielov: Uistite sa, či máte všetky diely, ktoré budete na montáž potrebovať.

- Na dieloch nájdete príslušné čísla. Tieto čísla (pred -) musia súhlasiť s číslami v zozname dielov. Zoznam dielov nájdete na strane 9.
- Ak zistíte, že určitý diel chýba, kontaktujte svojho predajcu.
- Porovnajzte zoznam dielov s obsahom kartónov. Určité diely sa najskôr spájajú do väčších celkov. Neskôr sa použijú pri ďalšej montážnej činnosti.
- Zoznámte sa s náradím a spojovacími prvkami, ktoré montáž uľahčia. Sú zabalené v kartónoch a slúžia na urýchlenie montáže.

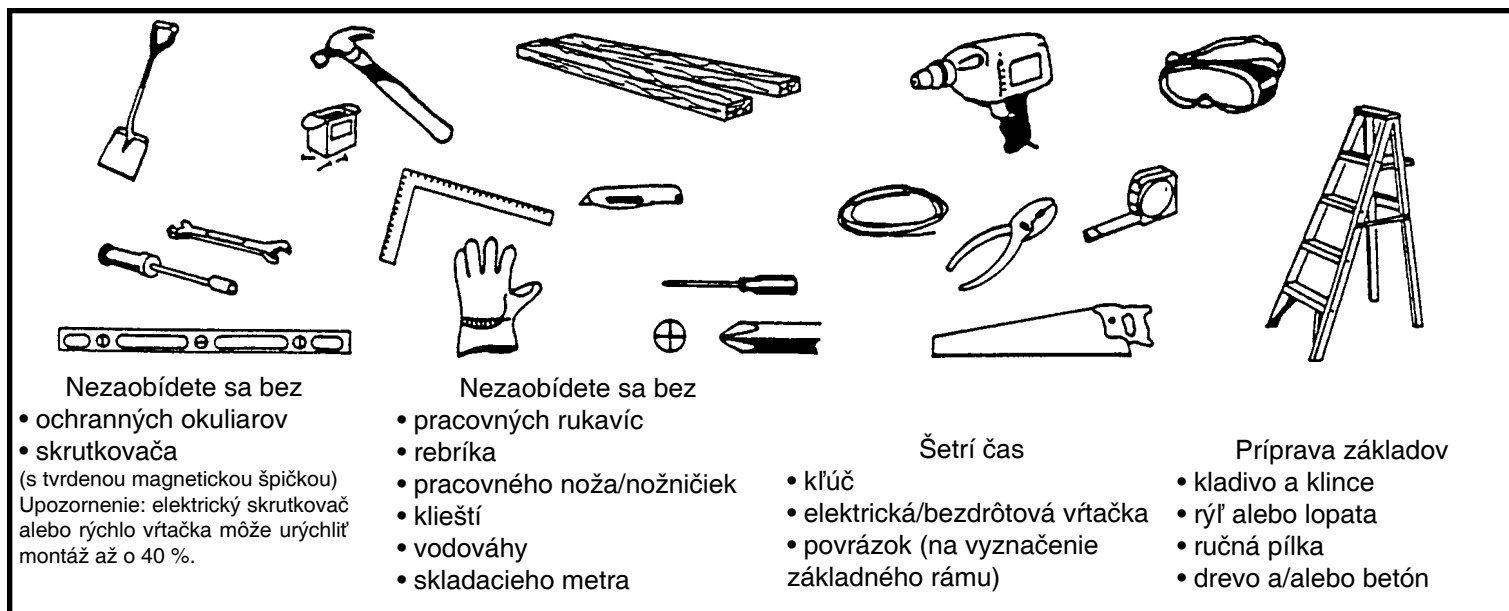
NAPLÁNUJTE SI...

A04-SL

Predpoved' počasia: deň montáže by mal byť bez zrážok a vetra. Neodporúčame montáž počas veterného počasia. Podklad by mal byť suchý a bez blata.

Tímová práca: ak je to možné, na montáži domčeka by sa mali podieľať dve, či viac osôb. Jedna osoba môže inštalovať časti, alebo panely a druhá osoba môže pripravovať spoje a náradie.

Náradie a nástroje: pri montáži domčeka budete potrebovať následne vyobrazené základné náradie a nástroje. Najprv sa musíte rozhodnúť ohľadom spôsobu ukotvenia a vytvorenia podkladu a potom zostaviť kompletný zoznam potrebného materiálu.



Výber a príprava miesta montáže: pred montážou je potrebné vybrať vhodné miesto na umiestnenie domčeka. Najvhodnejší je rovný a dobre odvodnený podklad.

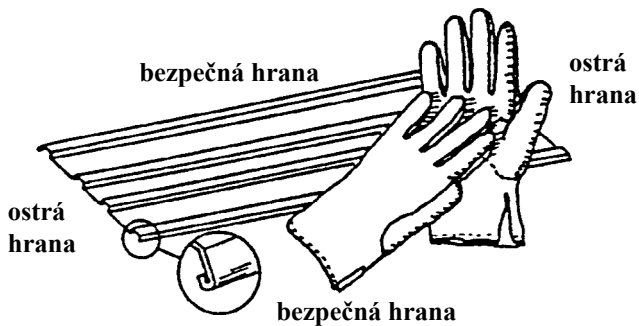
- Nezabudnite, že pri montáži budete potrebovať voľný priestor. Uistite sa, že ste ponechali dostatok miesta na otváranie vstupných dverí a že je okolo domčeka dostatočný prístup na pripevnenie skrutiek z vonkajšej strany domčeka.
- Pred tým, ako pristúpite k samotnej montáži, musíte vytvoriť základy a pripraviť ukotvovací systém.

BEZPEČNOSŤ PREDOVŠETKÝM...

A05-SL

Behom montáže domčeka je potrebné dodržiavať bezpečnostné pokyny.

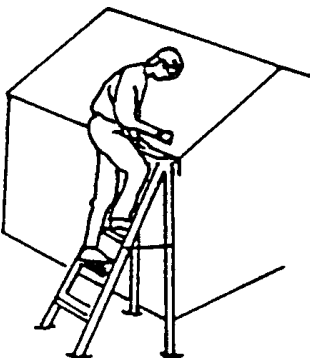
- Pri manipulácii s jednotlivými konštrukčnými dielami postupujte opatrne, môžu mať ostré hrany. V priebehu montáže, alebo údržby noste pracovné rukavice a dlhé rukávy. Chráňte si oči.



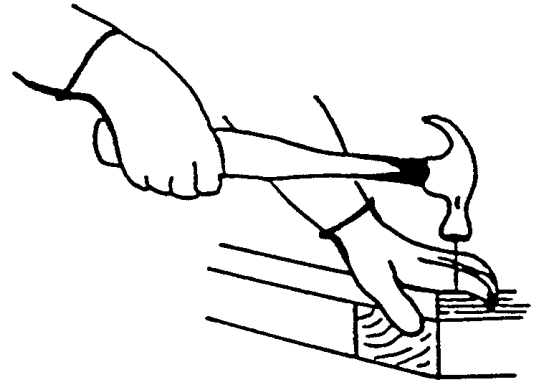
- V mieste montáže by sa nemali pohybovať deti ani zvieratá, inak hrozí riziko vzniku nehôd a úrazov z nepozornosti.



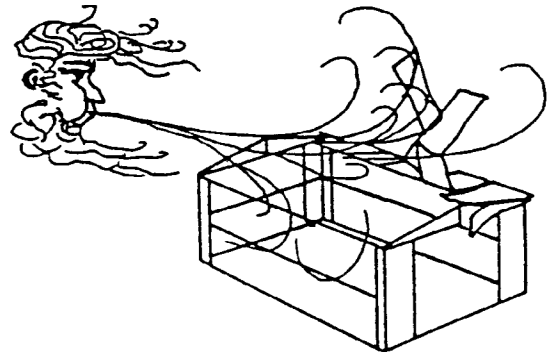
- Nikdy sa neopierajte plnou váhou o strechu domčeka. Pri používaní rebríka sa vždy uistite, že je stabilne postavený.



- Pri používaní náradia buďte opatrní. Ak budete používať elektrické nástroje, zoznámte sa s ich používaním.



- Ak chýba niektorý diel, nezačínajte s montážou. Nedostavaný domček môže byť poškodený vetrom.



- Ak fúka vietor, odložte montáž na bezveterný deň. Veľké plochy, vystavené vetru, kladú veľký odpor, ľahko stratia stabilitu a môžu montáž značne skomplikovať.



STAROSTLIVOSŤ & ÚDRŽBA....

A06-SL

Údržba povrchu: k zvýšeniu odolnosti je potrebné vonkajší povrch pravidelne čistiť a ošetrovať. Hneď ako objavíte poškodenie, či škrabance, venujte pozornosť ich odstráneniu. Najprv očistite povrch drôtenou kefkou, umyte vodou a naneste náter podľa pokynu výrobcu.

Strecha: pomocou dlhej metly s jemnými štetinkami odstraňujte zo strechy lístie aj sneh. Ťažký sneh na streche môže domček poškodiť a hrozí nebezpečenstvo úrazu.

Dvere: priestor dverí by mal byť bez nečistôt, inak hrozí nebezpečenstvo ich vypadnutiu. Dverové pánty by ste mali každý rok premazávať. Dvere zatvárajte a zamykajte, aby nemohlo dôjsť k ich poškodeniu vplyvom vetra.

Spoje: použite všetky podložky, ktoré sú súčasťou balenia. Slúžia na ochranu proti prenikaniu vlhkosti a zároveň ako ochrana pred poškrabaním kovových častí skrutkami. Vykonávajte pravidelnú kontrolu skrutiek, matíc atď. a podľa potreby ich natierajte.

Vlhkosť: zníženie kondenzácie dosiahnete tým, že pod celkovú plochu podlahy umiestnite príslušnú fóliu (zábrana proti pare). Nezabudnite na pravidelné vetranie.

Ďalšie tipy....

- Číslo dielov na paneloch odstránite vodou a mydlom.
- Ako ochranu proti prenikaniu vlhkosti do domčeka je možné použiť silikónové tesnenie.

V domčeku by ste nemali skladovať bazénovú chémiu. Horľavé látky a žieraviny musia byť skladované vo vzduchotesne uzavretých nádobách.

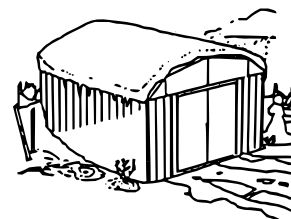
Užívateľskú príručku a pokyny k montáži uschovajte pre prípadné ďalšie použitie.

Príslušenstvo...

A07-SL

Strešná podperná sada (proti ťažkému snehu):

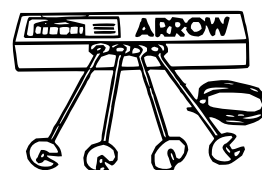
Dodatočné strešné nosníky a štítové opory sú navrhnuté preto, aby zvýšili odolnosť strechy proti nahromadenému snehu. Navýši nosnosť strechy o 50%.



Kotviaca sada

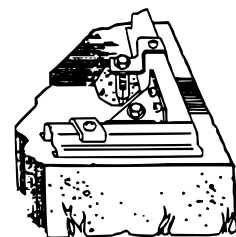
Model č. AK4

Kotviaca sada obsahuje vysoko odolné oceľové skrutky, 60' (18m) oceľový kábel a 4 kábové svorky. Žiadne kopanie alebo betónovanie, len vložte kábel pod strechu, cez strešné nosníky do vrutu, ktoré sa následne zaskrutkujú do zeme. Pre domčeky väčšie ako 10'x 9'(3,0 mx 2,6 m) použite 2 sady.



Model č. AK100

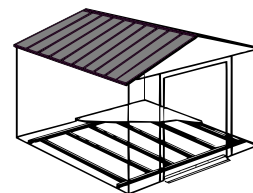
Nový kotviaci systém do betónu umožňuje ukotviť domček akejkoľvek veľkosti priamo do betónu. Každá sada obsahuje vysoko odolné, žiarom galvanizované rohové klíny z ocele a obvodové sponky, ktoré pasujú cez podlahovú konštrukciu a zaisťujú skrutky v betónovej doske. Celý montážny návod a 1/4" vrták je súčasťou balenia.



Sada základňa

MODELS FB47410, FB5465, FB106-A, FB109-A and FB1014-A

Nový jednoduchý podlahový systém vyrobený z vysoko odolnej, žiarom galvanizovanej ocele. Použite ako základňu pre preglejku, piesok alebo kameň.

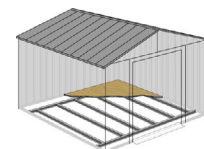


**TÁTO
STRANA
BOLA
ZÁMERNE
PONECHANÁ
PRÁZDNA**

PODLAHA....

AQ09-SL

Vytvorenie základov na domček



MOŽNOSŤ 1: SPEVNENÝ PODKLAD (PIESOK, ŠTRK)

Spevnený podklad nie je vhodný z dôvodov prirodzeného pohybu spodnej pôdy a následnému zakriveniu konštrukcie domčeka. Tiež vzliňajúca vlhkosť zeme napomáha korózií všetkých kovov.

Časová náročnosť 1 - 2 hodín.

MOŽNOSŤ 2: DREVENÁ DOSKA

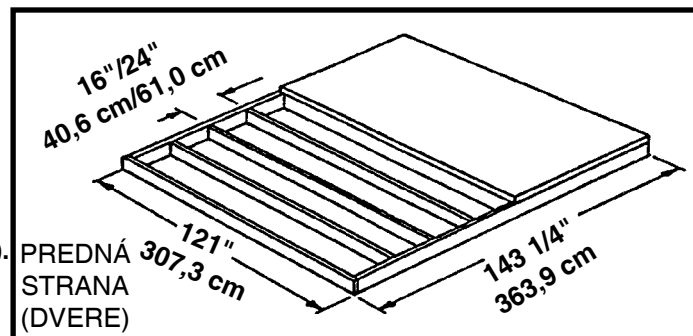
Ak sa rozhodnete vytvoriť si vlastnú podlahu, používajte len vhodný materiál.

Odporúčame:

- 2x4 drevené dosky (5cm x 10cm)
- preglejka na vonkajšie použitie 5/8" (1,5cm) 4 x 8 (122cm x 244cm)
- pozinkované kĺnce
- prípadne betónové kvádre

Základy by mali byť rovné (bez vypuklín, vyvýšení a pod.).
Potrebný materiál zakúpíte v miestnom obchode s drevom.

Pri stavaní základov dodržiavajte nasledovné pokyny (viď obrázok).



Upozornenie: základ/doska sa rozťahne o 9/16" (1,4cm) za podlahový rám a to na všetkých štyroch stranách. Utesnite ju preto drevom a ténom (nie je súčasťou dodávky) alebo vylejte betónovú vrstvu menšiu o 9/16".

Časová náročnosť 6 - 7 hodín.

MOŽNOSŤ 2: BETÓNOVÁ DOSKA

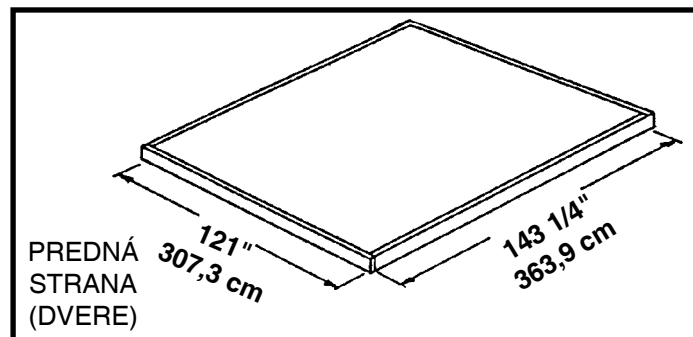
Doska by mala byť hrubá minimálne 3" až 4" (8-10cm). Musí byť rovná. Len tak je možné vytvoriť dobré základy.

Odporúčame:

- 1 x 4 dosky (2,5cm x 10cm) (po zaschnutí betónu sa odstránia)
- betón
- plastová plachta 6 dielcov (1 dielec = 0,0254 mm)
- Na prípravu kvalitného betónu odporúčame použiť zmes z
 - 1 časti cementu
 - 3 časti hrubozrnného piesku
 - 2 1/2 časti jemného piesku

Príprava miesta na stavbu/vytvorenie základov

1. Vykopte štvorcové základy hlboké 6" (15cm) (odstráňte trávu).
2. Jamu zaplňte do výšky 4" (10cm) štrkopieskom a vrstvu ušliapte
3. Štrkopieskovú vrstvu zakryte plastovou plachtou.
4. Zostavte drevený rám zo štyroch dosiek 1x4 (2,5cm x 10cm).
5. Jamu a rám zalejte betónom a vytvorte betónovú vrstvu hrubú 4" (8-10cm). Skontrolujte, či je povrch dostatočne rovný.



Pozor: rozmery betónovej dosky bez drevených dosiek

Časová náročnosť: 3-5 hodín (práce) + 1 týždeň (vytvrdenie betónu).

UKOTVENIE...

A10-SL

Ukotvenie domčeka

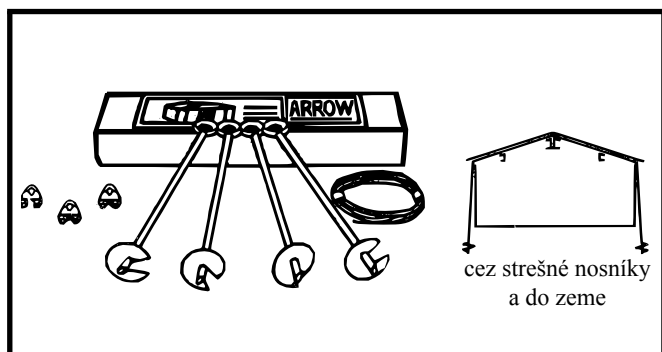
Podlahový rám se ukotvuje až po postavení domku.

Doporučené metody ukotvení viz níže.

ARROW kotviaca sada (AK4 alebo 60298):

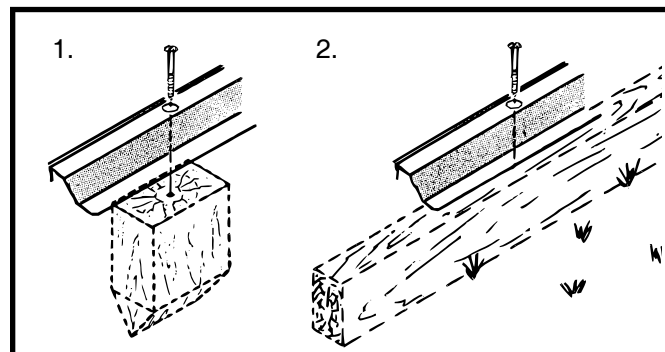
Odporúčame použiť s akoukoľvek navrhovanou základňou.

Obsahuje: 4x kotvu s káblom, svorky a inštrukcie k montáži



Ukotvenie do dreva/podpery:

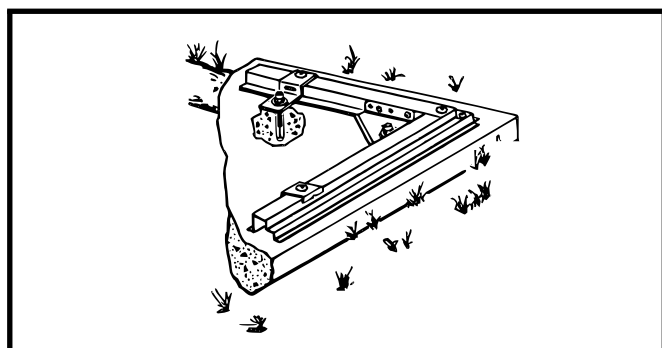
Použite skrutky do dreva 1/4". V ráme sú otvory 1/4" (0,63cm) na dôkladné ukotvenie.



ARROW kotviaca sada (AK100 alebo 68383):

Odporúčame použiť s betónovou základňou.

Obsahuje: rohové klíny, obvodové sponky, spojovacie diely, 1/4 "vrták a inštrukcie k montáži.



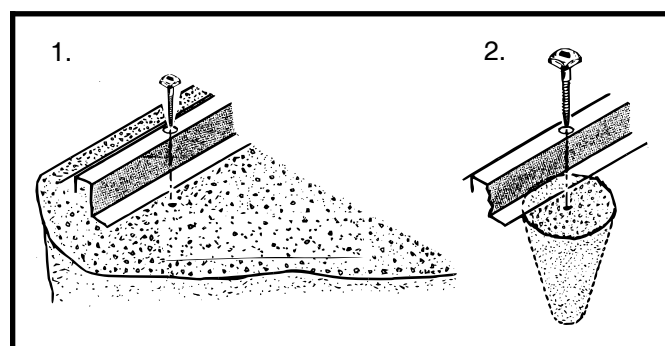
Ukotvenie do betónu:

1. Na dosku z liateho betónu, alebo stavebné základy, alebo

dlaždice: použite skrutky so štvorcovou hlavou 1/4" x 2".

2. Na ukotvenie už postaveného domčeka: použite skrutky so štvorcovou hlavou 1/4" x 6".

* při montáži do betonu použijte odpovídající hmoždinky



Železiarske diely...

Vyberte z vrečka, uschovajte
až do konca montáže



65103
#8-32 šesťhranná matica
(175)



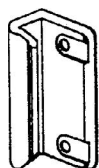
65900A
#10Bx1/2" (13 mm)
čierna skrutka (8)
(v balení so skrutkami)



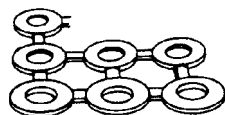
65923
#8-32x3/8" (10 mm)
Skrutka (175)



65004
#8Ax5/16" (8 mm)
Skrutka (402)



66045
Držadlo (2)



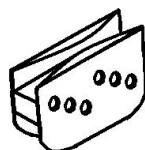
66646
Podložka (428)
(11 balení po 40)



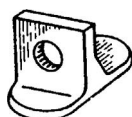
65109
#8-32 Uzavretá matica (4)
(v balení so skrutkami)



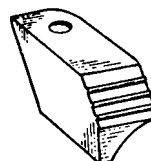
67468
Krytka (2)



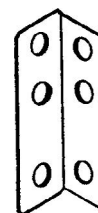
66769
Jazdec na dvere (4)



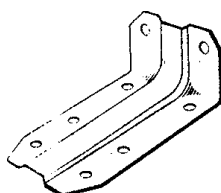
66382
Spodné vodidlo dverí (4)



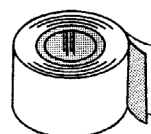
66183
Krytka strešnej lišty
(2 pravé a 2 ľavé)



5971
Podpery strešného trámu (4)



6228
Podpera (2)



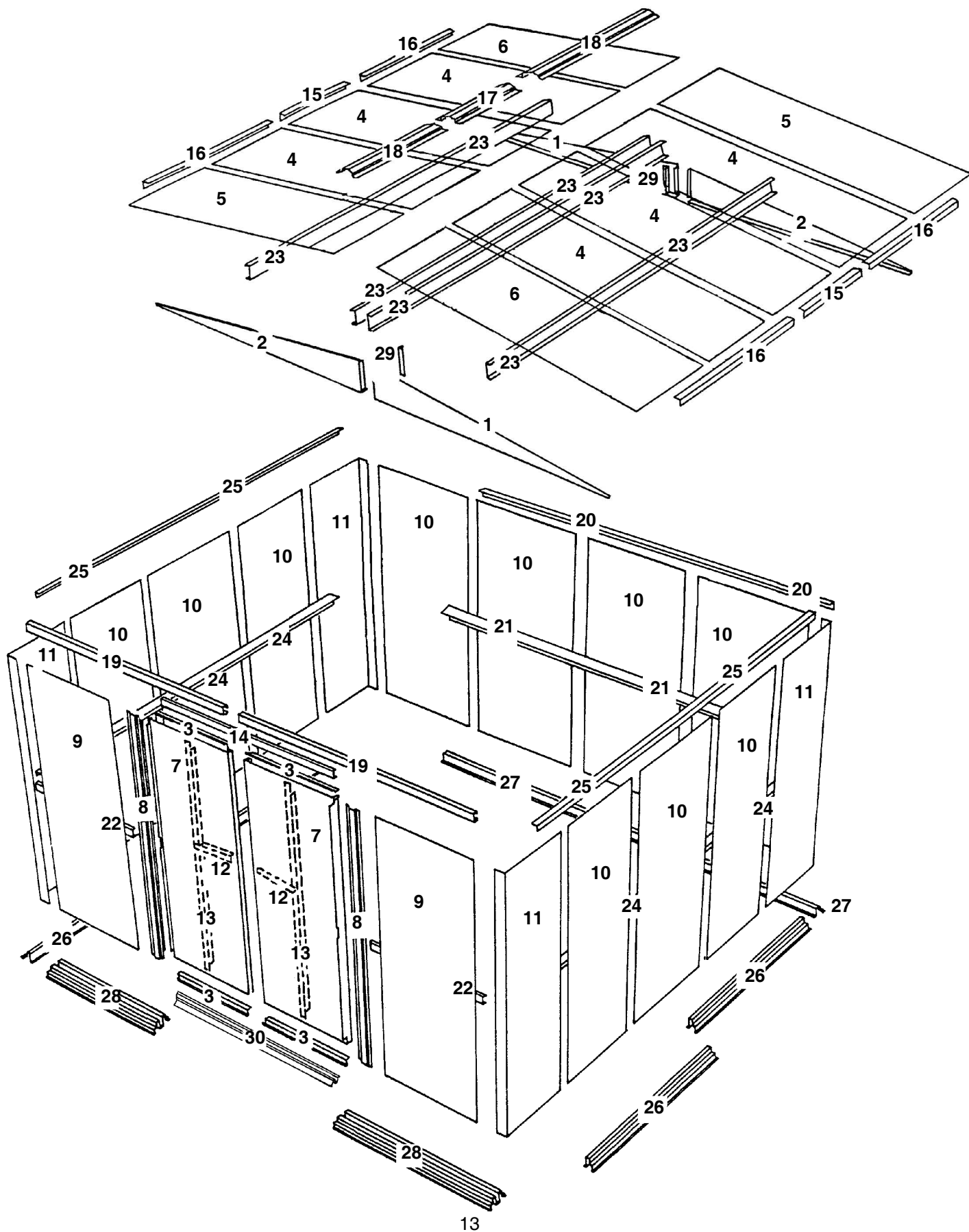
67545
Tesniaca páska (1)

Zoznam dielov

Montážne č.	Č. dielu	Popis dielu	Množstvo v kartóne	Kontrola
1	6000	Pravý štít	2	
2	6001	Ľavý štít	2	
3	10497	Horizontálne kovanie	4	
4	6529	Strešný panel	6	
5	6640	Pravý strešný panel	2	
6	6641	Ľavý strešný panel	2	
7	10477	Pravé/Ľavé dvere	2	
8	9370	Zárubňa	2	
9	9374	Predný stenový panel	2	
10	6627	Stena panel	10	
11	6633	Rohový panel	4	
12	3719	Kovanie dverné kľučky	2	
13	6300	Vertikálne kovanie	2	
14	6403	Obruba lišty	1	
15	6014	Bočná strešná lišta	2	
16	6015	Bočná strešná lišta	4	
17	6868	Hrebeň strechy	1	
18	6869	Hrebeň strechy	2	
19	9366	Dverná lišta	2	
20	5986	Predná stredová lišta	2	
21	10389	Zadná horná lišta	2	
22	9365	Predná horná lišta	2	
23	10397	Strešný trám	8	
24	10390	Bočná horná lišta	4	
25	10393	Bočná stredová lišta	4	
26	10392	Bočný podlahový rám	4	
27	8936	Zadný podlahový rám	2	
28	9367	Predný podlahový rám	2	
29	6635	Podpera štítu	2	
30	8934	Spojovací trám	1	

Montaz podl'a oCislovanych dielov

SV13-SL



Krok 1

SV14-SL

● Potrebne diely ●

Montáž podlahového rámu

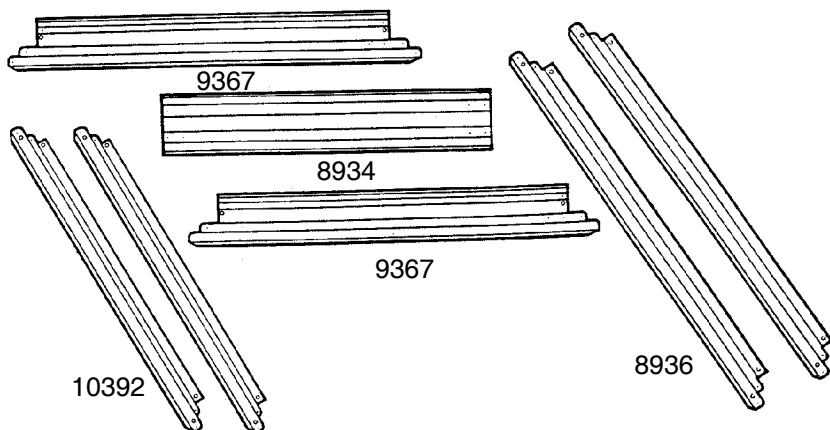
- 8934 Spojovací rám (1)
- 9367 Predný podlahový rám (2)
- 8936 Zadný podlahový rám (2)
- 10392 Bočný podlahový rám (4)

Predný podlahový rám sa skladá z troch kusov. Bočné a zadné podlahové rámy sa skladajú z dvoch kusov. Umiestnite rámy tak, aby sa otvory na jednotlivých dieloch prekrývali. Postupujte podľa obrázkov a nasledujúcich krokov:

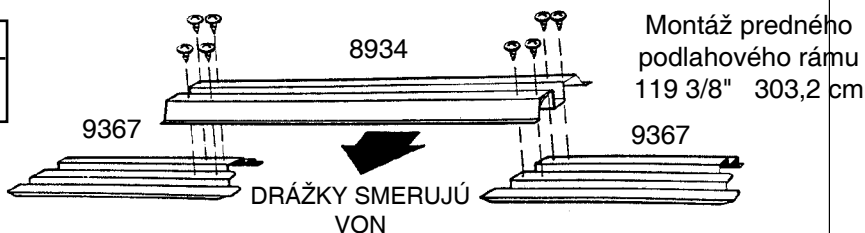
1 Bočné podlahové rámy a zadné podlahové rámy umiestnite podľa obrázku. Medzi obidva predné podlahové rámy položte **stredový podlahový rám** tak, aby drážky smerovali von. Rámy spojte pomocou ôsmich skrutiek.

2 Zadné podlahové rámy zložte podľa obrázku. Umiestnite rámy tak, aby sa otvory na jednotlivých kusoch prekrývali. Postupujte podľa obrázkov a rámy spojte pomocou piatich skrutiek.

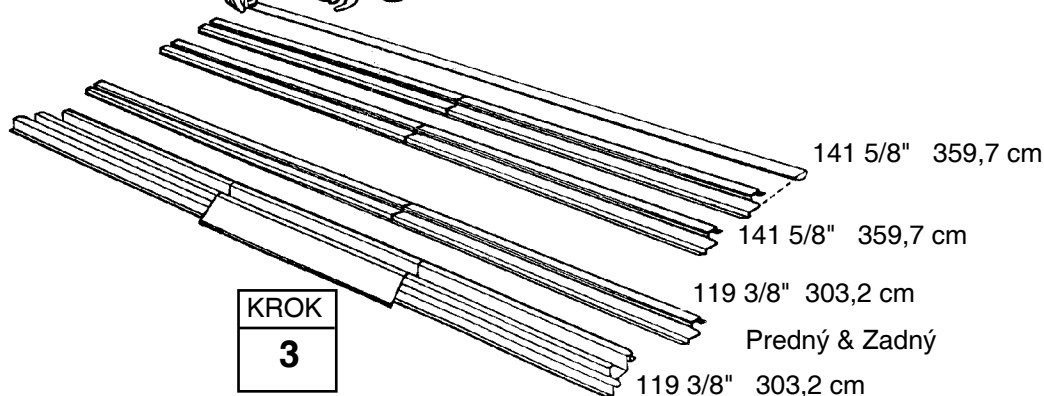
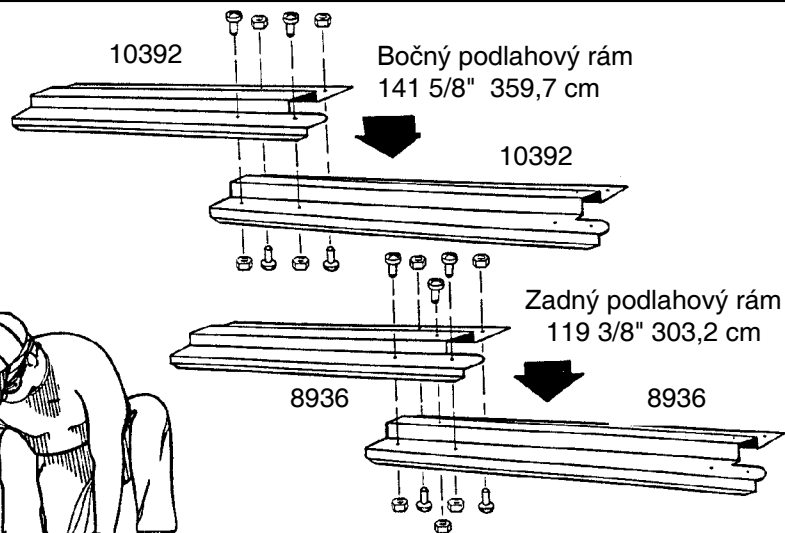
3 Starostlivo skontrolujte dĺžku zostavy a zmontované diely odložte zatiaľ nabok.



KROK
1



KROK
2



Krok 2

SV15-SL

● Potřebné díly ● Montáž obvodového rámu

- 5986 Zadní středová lišta (2)
- 10389 Zadní horní lišta (2)
- 10390 Boční horní lišta (4)
- 10393 Boční středová lišta (4)

Části hlavného rámu tvoria hlavnú oporu stenám. Tieto diely sa neskôr primontujú na hornú a stredovú časť bočných stien a zadnej steny. Postupujte nasledovne:

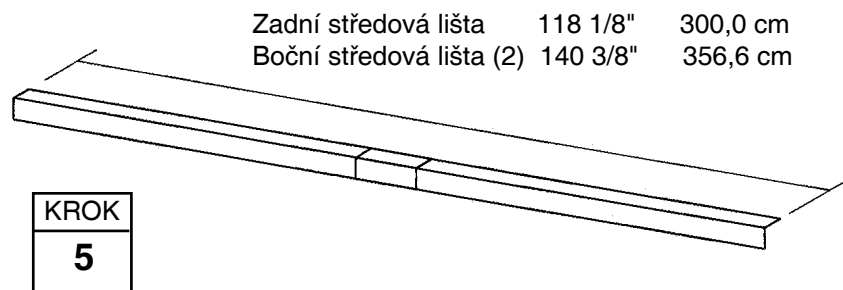
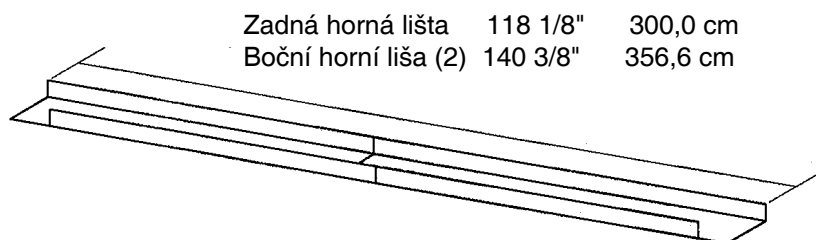
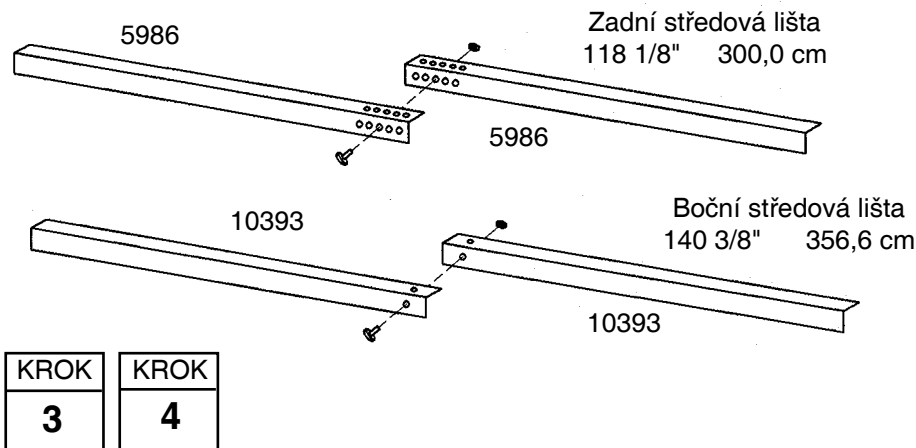
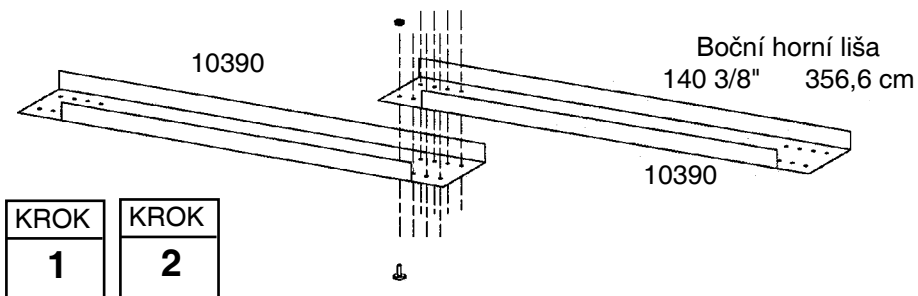
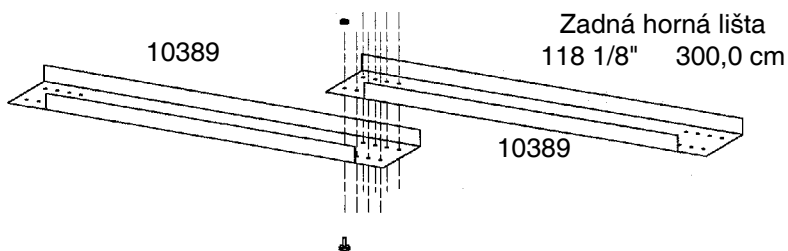
1 Prekryte časti kanálu zadnej steny tak, ako je to na obrázku, a pripevnite tieto dve časti k sebe ôsmimi skrutkami podľa zobrazenia.

2 Vytvorte dva kanály postrannej steny prekrytím častí kanálu postrannej steny podľa zobrazenia. Časti každej súpravy spojte spolu ôsmimi skrutkami podľa zobrazenia.

3 Zadnú hornú lištu zložte ako podľa obrázka a spojte ju pomocou jednej skrutky v prostrednom otvore.

4 Vytvorte dva uhly postrannej steny prekrytím častí uhla postrannej steny podľa zobrazenia. Časti každej súpravy spojte spolu jednou skrutkou cez veľký otvor na konci každej časti.

5 Zmontované diely odložte nabok. Použijete ich neskôr.



Krok 3

SV16-SL

● Potrebne diely ● Montáž strešného trámu

● 10397 Strešný trám (8)

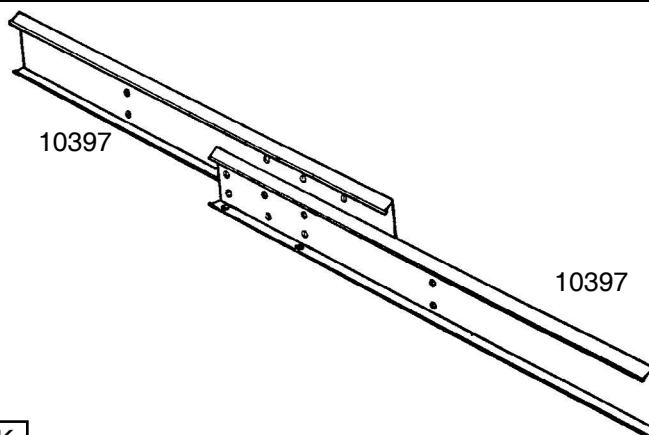
Zostava lišty a strešného trámu spája obidva strešné štíty a slúži ako opora strešných panelov. Pravý a ľavý strešný trám sa skladá z dvoch dielov. **Upozornenie:** Tieto diely sú vystužené, môžete na ne vyvinúť tlak a spojiť ich.

1 Koniec jedného strešného trámu umiestnite do druhého trámu tak, aby sa 6 otvorov prekrývalo. Opakovaním tohto postupu vytvoríte štyri súbavy. **Zatiaľ neskrutkujte.**

2 Z dvoch spojených strešných trámov vytvoríte hlavný strešný trám (pozrite obr.). Upevnite pomocou 14 skrutiek. Cieľom je vytvoriť **jeden jediný** dvojité zmontovaný strešný trám.

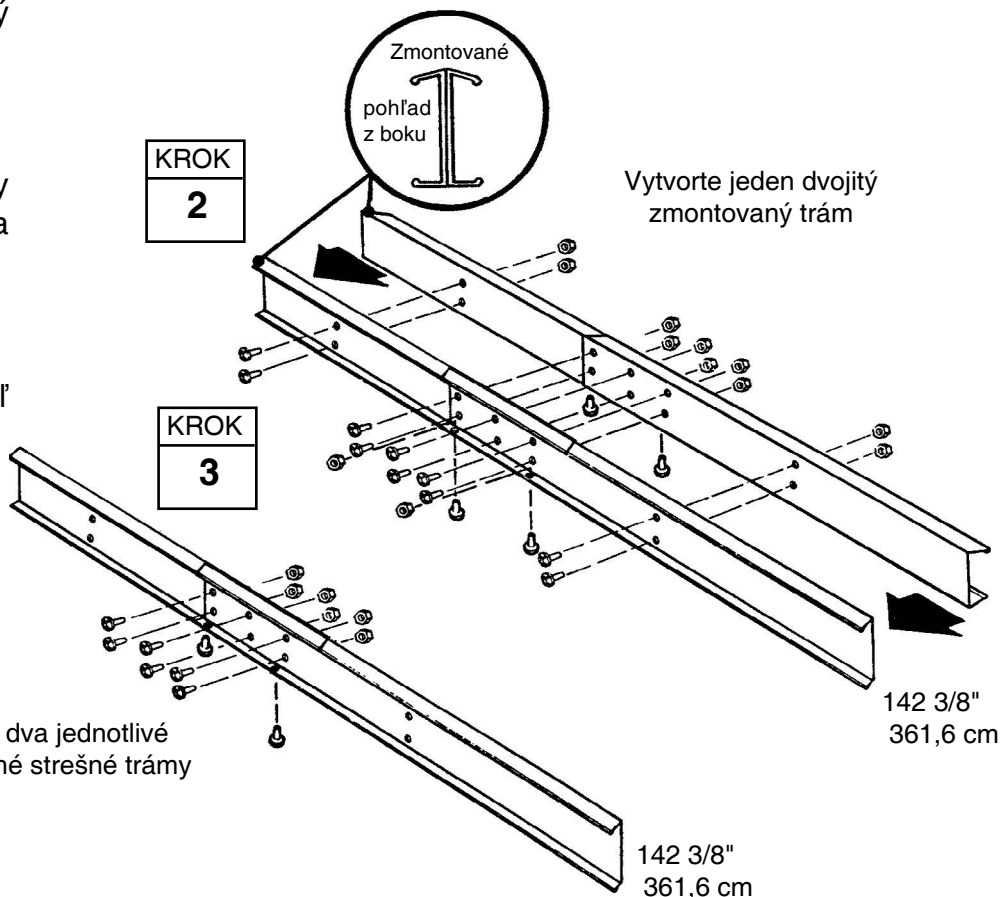
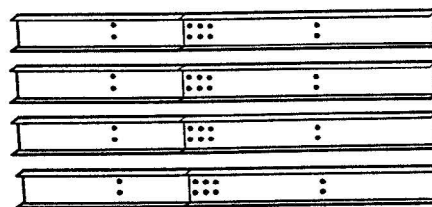
3 Zvyšné dva spojené strešné trámy spojte pomocou ôsmich skrutiek a vytvorte pravý a ľavý strešný trám.

4 Zmontované diely odložte zatiaľ nabok.



KROK
1

Strešný trám 142 3/8" 361,6 cm



Krok 4

A17-SL

● Potrebne diely ● Montáž dverovej lišty

- 6403 Obruba lišty (1)
- 9366 Dverová lišta (2)

Dverová lišta tvorí podporu zasúvacím dverám a zároveň spevňuje prednú stenu. Skladá sa z troch dielov.

1 Podľa obrázku spojte **obruba lišty**, (lakovaná) a **dverovú lištu** (galvanizovanú).

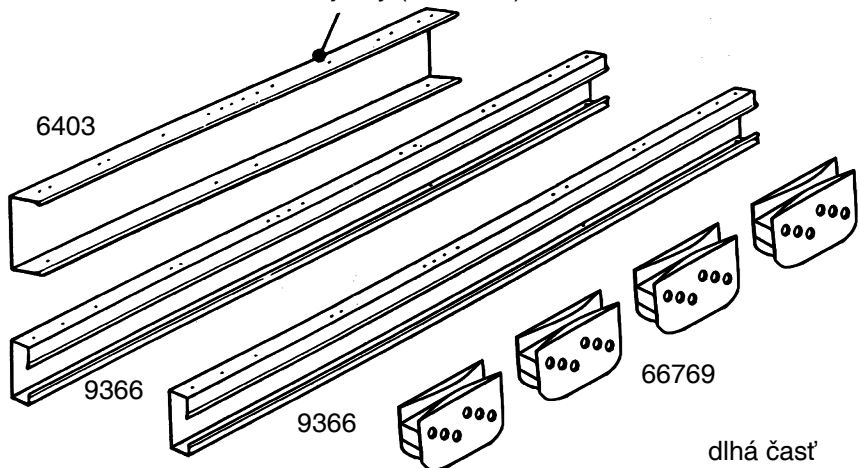
2 Zospodu umiestnite štyri skrutky.

Upozornenie: Otvory v hornej časti lišty slúžia na prichytenie štítu k prednej stene (neskorší krok).

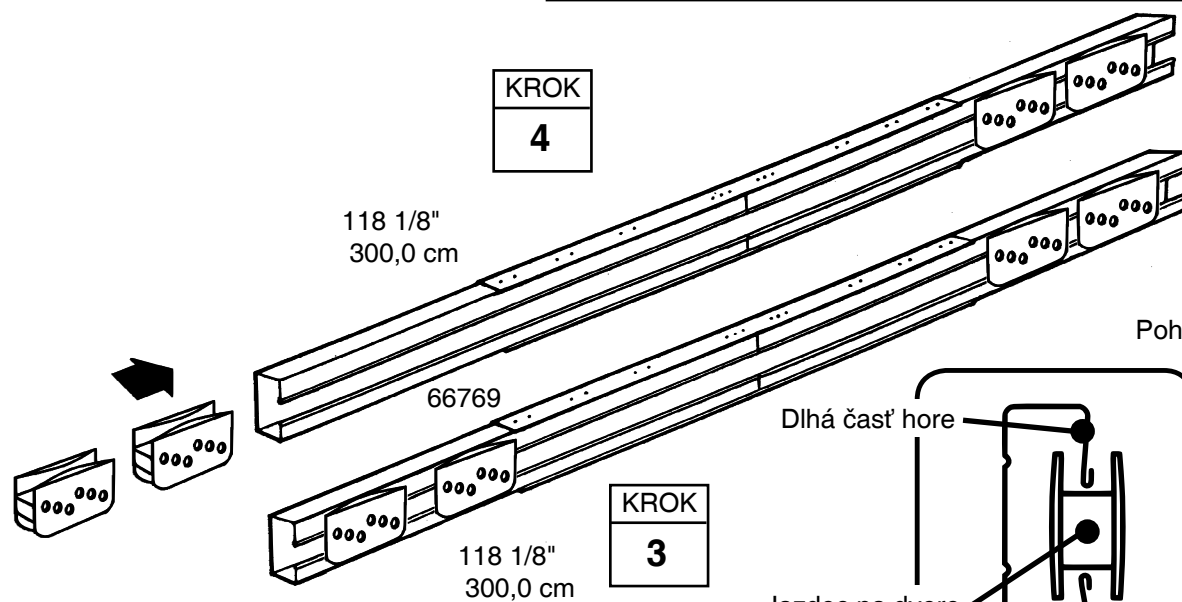
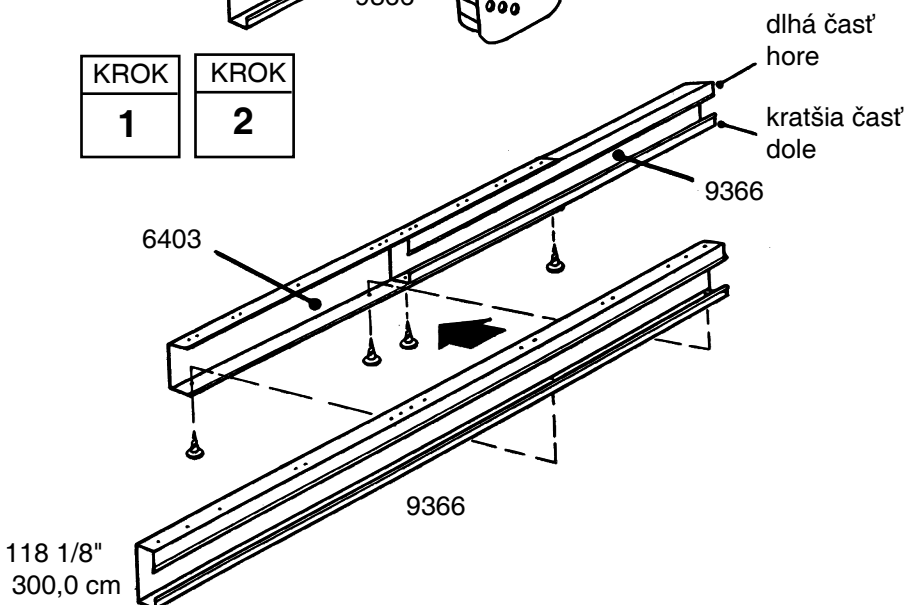
3 Na lištu nasuňte **bežce** (viď pohľad z boku)

4 Zmontované diely odložte zatiaľ nabok.

Upozornenie:
obruba dverovej lišty (lakovaná)



KROK	KROK
1	2



Pohľad z boku

Dlhá časť hore

Jazdec na dvere

Krok 5

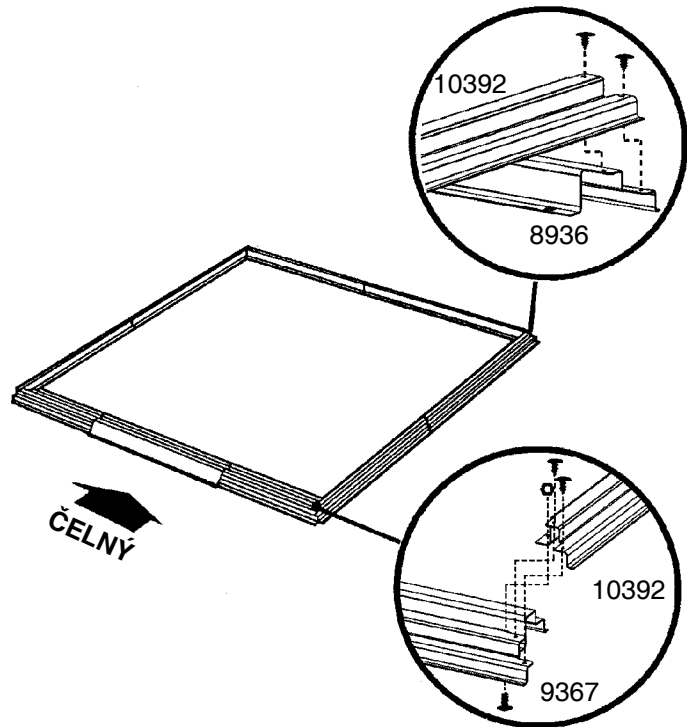
SW18-SL

● Potrebne diely ● Podlahový rám

- Smontovaná predná podlaha (1)
- Smontovaná bočná podlaha (2)
- Smontovaná zadná podlaha (1)

1 Zmontujte štyri rohy podlahového rámu pomocou dvoch skrutiek v každom rohu (viď obr.). Predné rohy spojte skrutkami zospodu, aby boli matice hore.

STEP
1

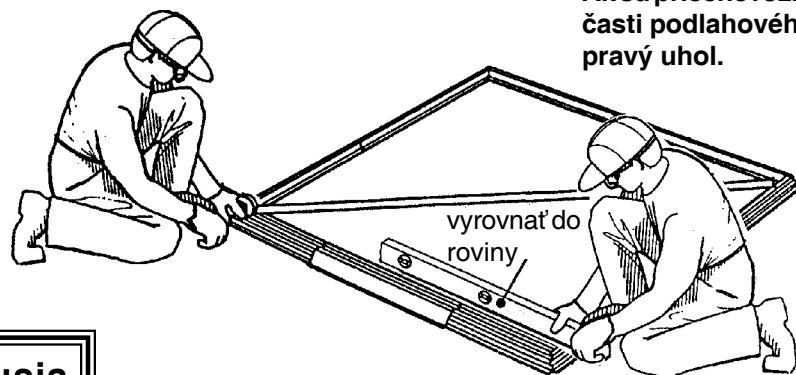


2 Rám odmerajte priečne. Ak sú obidva priečne rozmery rovnaké, časti podlahového rámu tvoria pravý uhol.

UPOZORNENIE

Ak ste postavili drevené, alebo betónové základy, ukotvite podlahový rám až nakoniec stavby domčeka (po postavení celej stavby).

Ak sú priečne rozmery rovnaké, časti podlahového rámu tvoria pravý uhol.



STEP
2

Jednotlivé časti rámu musia priliehať v pravom uhle a musia byť absolútne rovné, inak sa nebudú otvory prekrývať na priliehajúcich dieloch.

Krok 6

SQ19-SL

● Potřebné diely ●

Rohy

- 6627 Stena (2)
- 9374 Predná stena (2)
- 6633 Rohový panel (4)

UPOZORNENIE

Nasledujúca časť montáže je časovo veľmi náročná. Ak nemáte dostatok času, aby ste stavbu dokončili ten istý deň, nepokračujte v montáži. Mohlo by dôjsť k vážnemu poškodeniu domčeka, napr. vplyvom mierneho vetra.

Pod každú skrutku v stenách použite podložku.



1 Rohový panel umiestnite do rohu podlahového ráma (pozrite obr.). Najširšia časť rohového panela tvorí zadnú časť domčeka. Pomocou jednej skrutky upevnite rohový panel k podlahovému rámu.

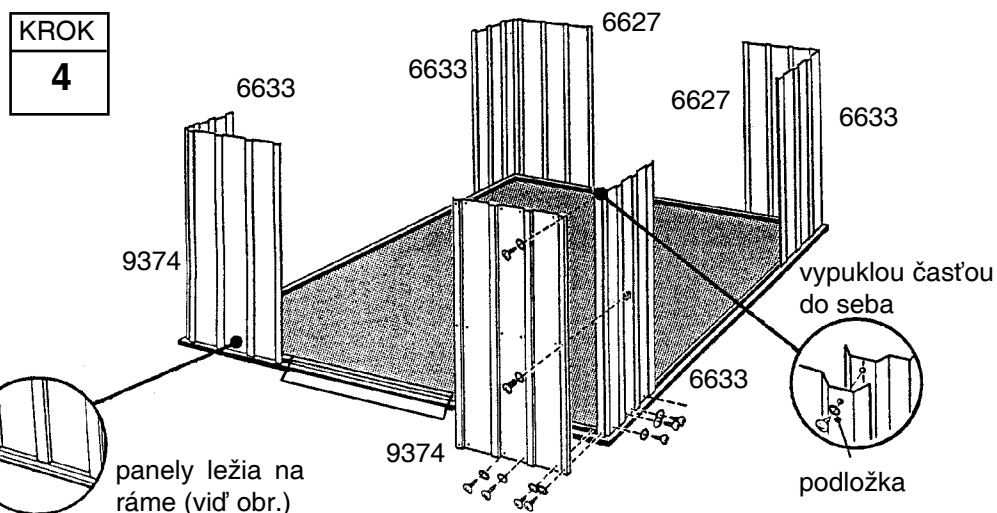
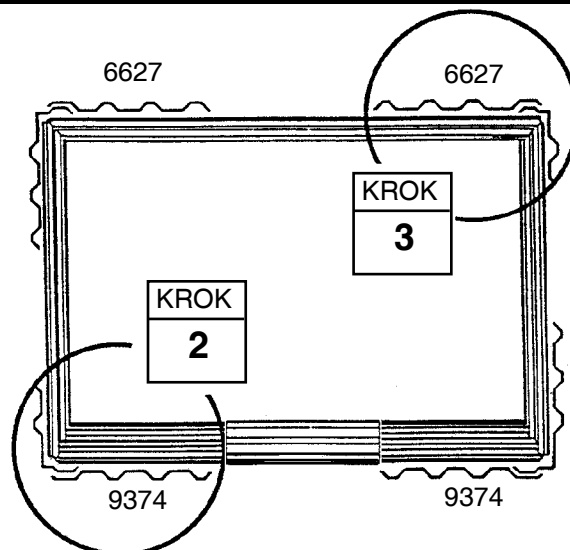
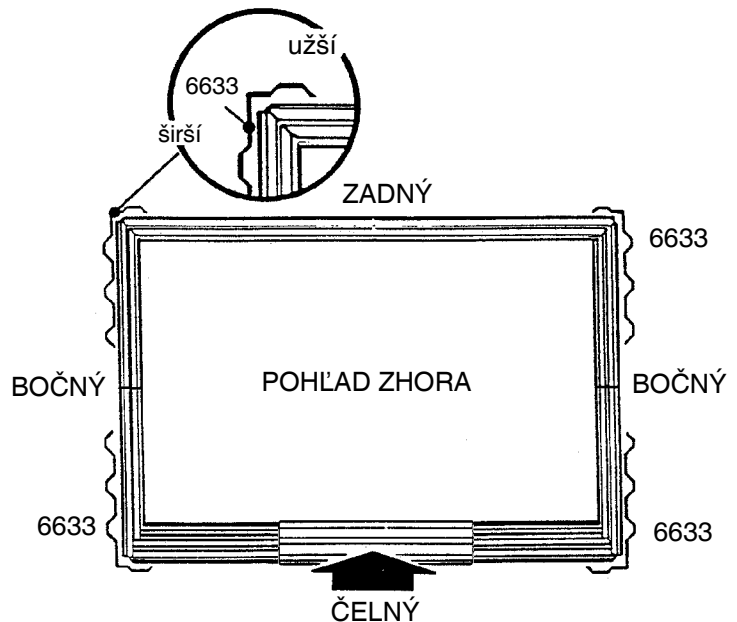
Rohový panel podprite rebríkom dovtedy, kým upevníte stenu.

2 Predné rohové panely umiestnite do predných rohov podlahového ráma (pozrite obr.). Medzi predným rohovým panelom a podložkou vznikne drobná medzera.

3 Steny umiestnite k zadným rohovým panelom (pozrite obr.).

4 Pozorne skontrolujte čísla dielov na stenách. Až potom pokračujte v práci.

Jednotlivé časti rámu musia priliehať v pravom uhle a musia byť absolútne rovné. Inak sa nebudú prekryvať otvory na priliehajúcich dieloch.



Krok 7

SR20-SL

● Potrebne diely ● Stredné rámy

- Zmontovaná horná lišta pre zadnú stenu (1)
- Zmontovaná bočná stredová lišta (2)

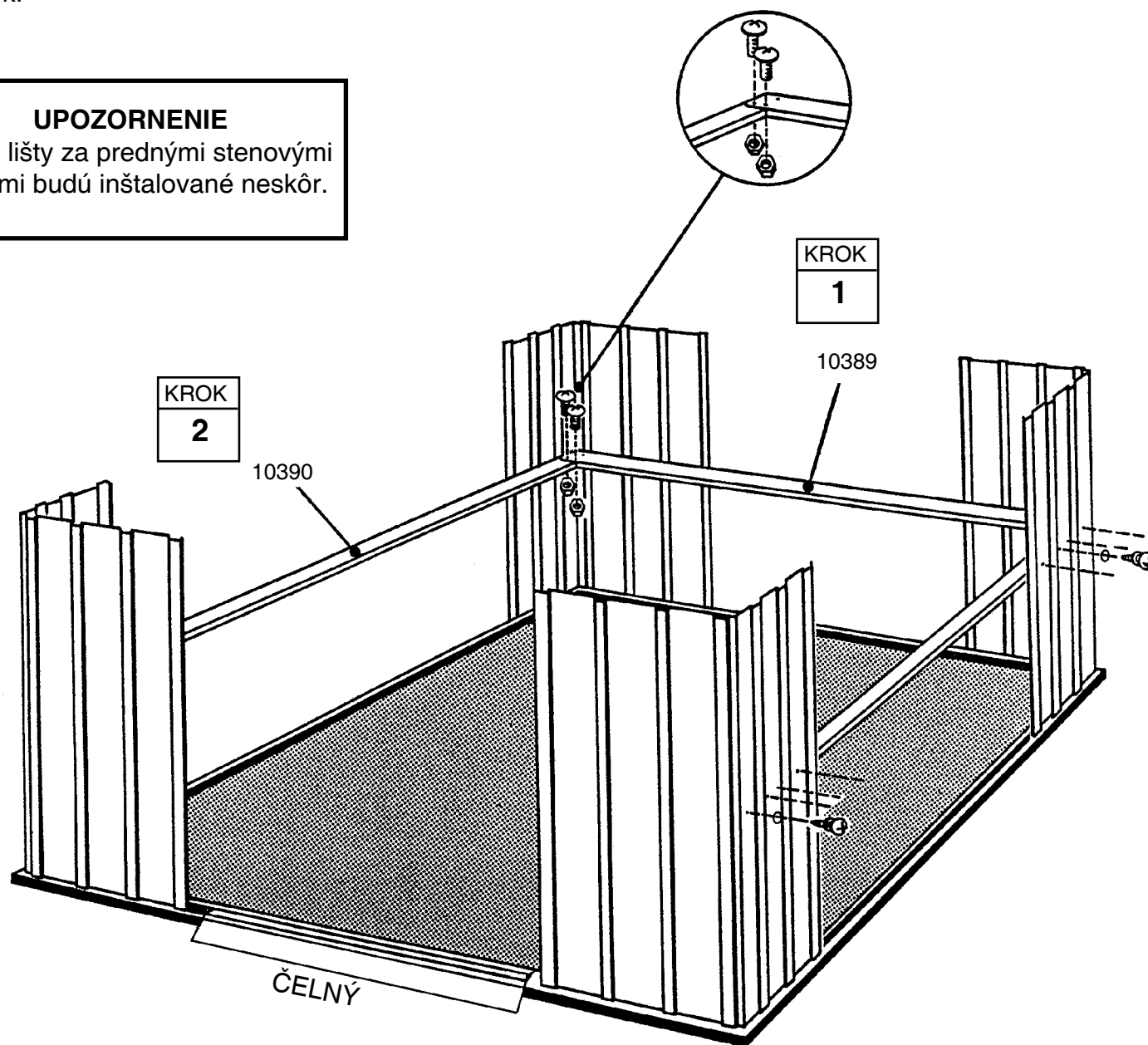
Časti stredného rámu dávajú pevnosť postranným a zadným stenám.

1 Zadnú stredovú lištu priskrutkujte pozdĺž, k stredu zadnej steny.

2 Bočné stredové lišty priskrutkujte pozdĺžne k stredu bočných stien. Spojte ich v zadných rohoch skrutkami a maticami v dvoch miestach. Pozrite obrázok.

UPOZORNENIE

Horné lišty za prednými stenovými panelmi budú inštalované neskôr.



Krok 8

SQ21-SL

● Potrebne diely ● Horné rámy

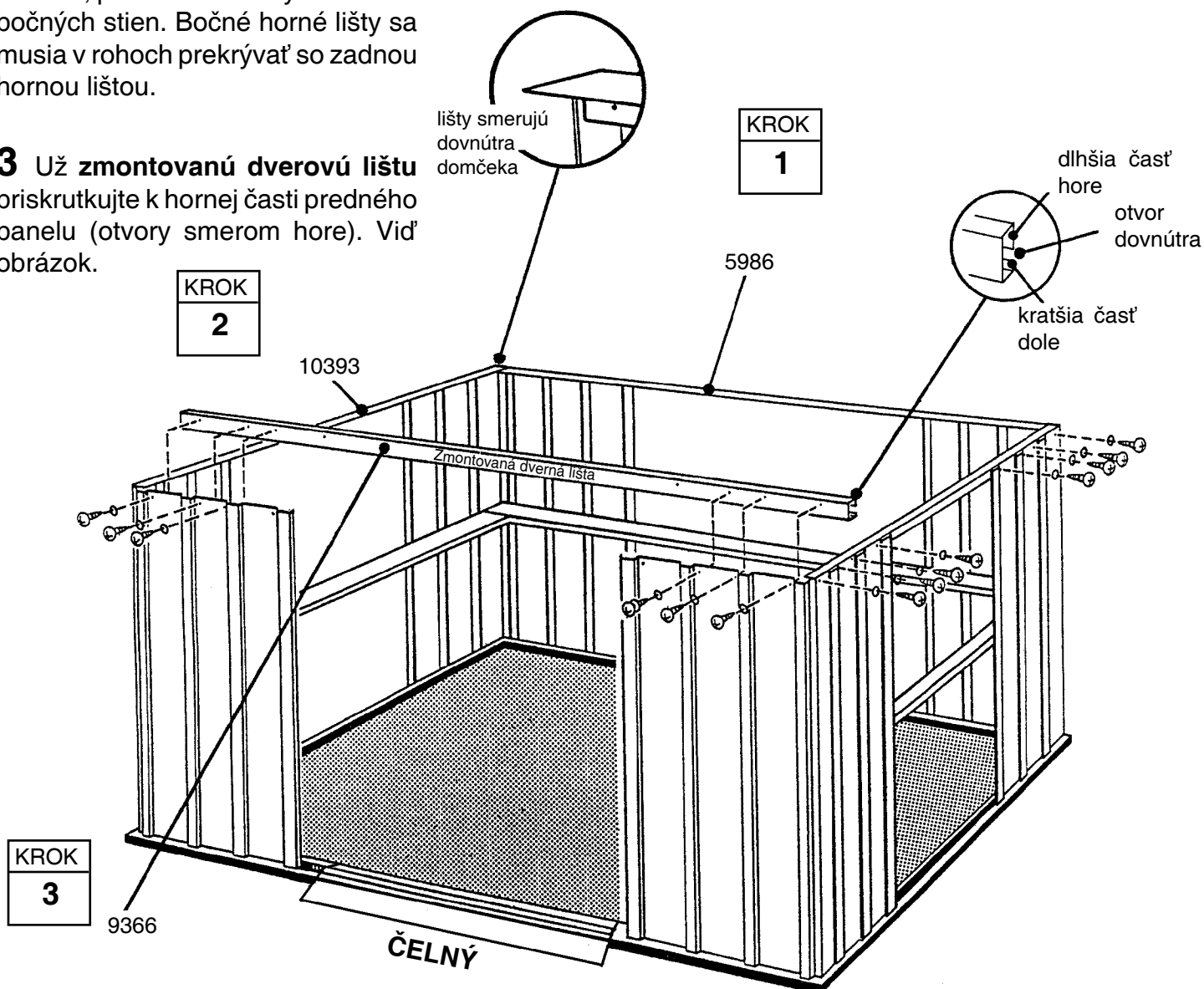
- Zmontovaná dverná lišta (1)
- Zmontovaná stred. lišta pre zadnú stenu (1)
- Zmontovaná bočná horná lišta (2)

Časti horného rámu dávajú pevnosť stenám a poskytujú povrch pre pripevnenie štítov, ktoré podporujú strechu.

1 Zadnú hornú lištu priskrutkujte zvnútra, pozdĺžne, k hornej časti zadnej steny.

2 Bočné horné lišty priskrutkujte zvnútra, pozdĺžne k horným častiam bočných stien. Bočné horné lišty sa musia v rohoch prekrývať so zadnou hornou lištou.

3 Už zmontovanú dverovú lištu priskrutkujte k hornej časti predného panelu (otvory smerom hore). Vid' obrázok.



Krok 9

SZZ2-SL

● Potrebne diely ●

● 6627 Stena (8)

Steny

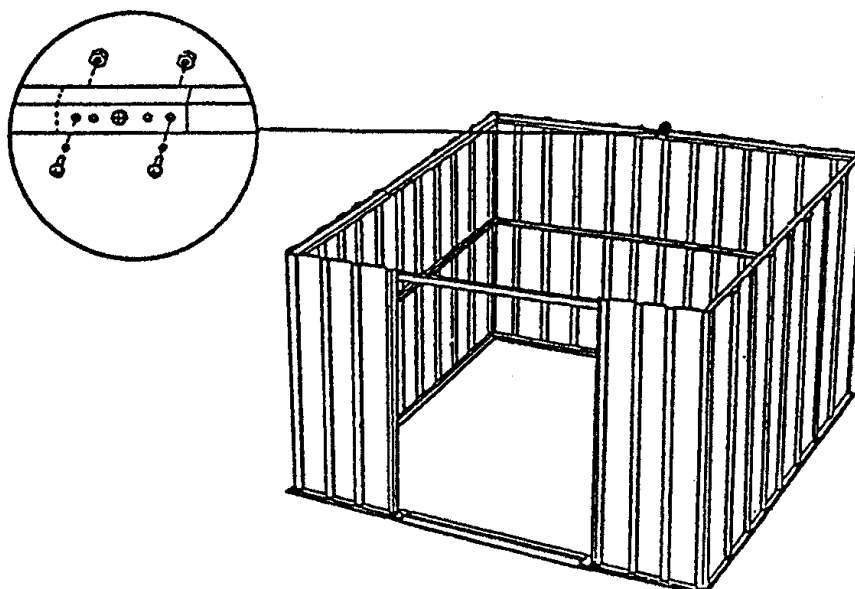
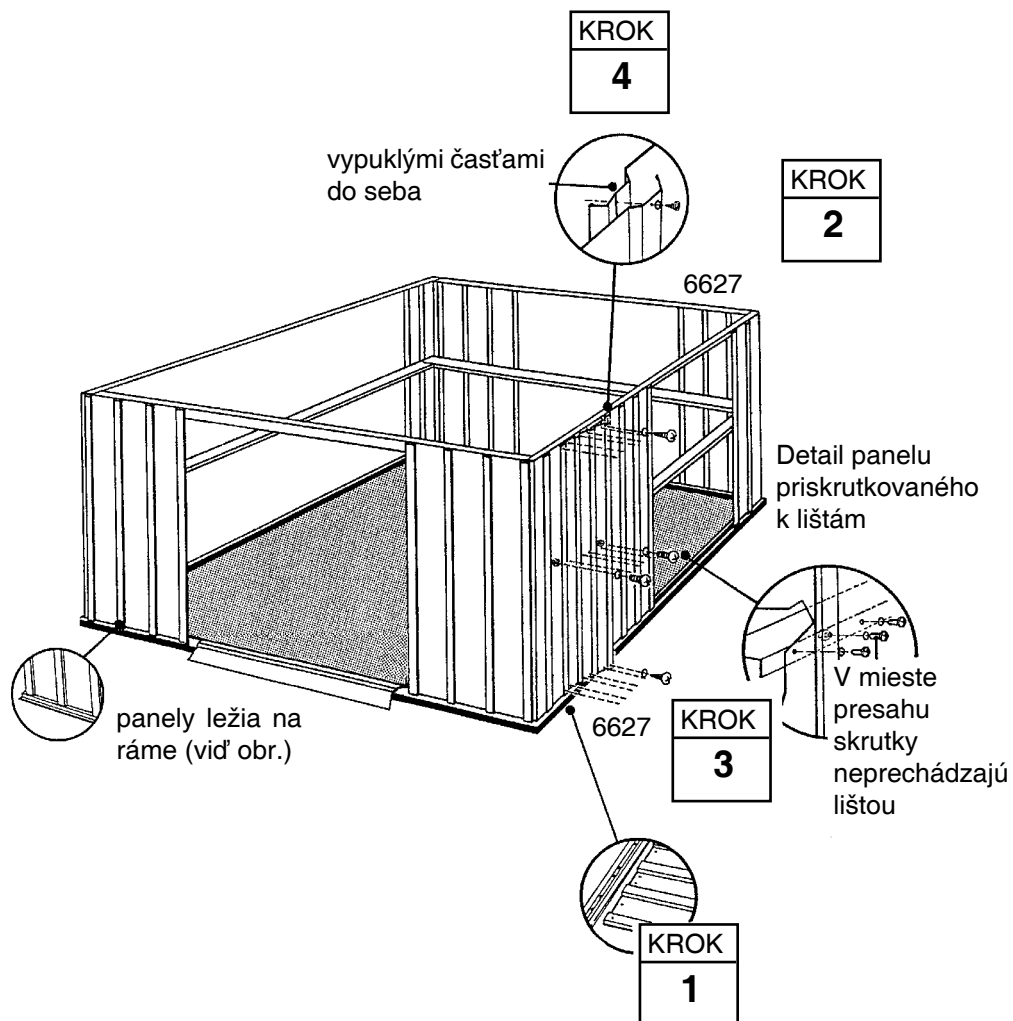
Steny majú dve rôzne šírky. Každý panel má na jednej strane vypuklú časť. Vypuklú časť jedného panelu umiestnite pod vypuklú časť druhého panelu.

1 Vybaľte všetky steny a položte ich pozdĺž domčeka.

2 Steny priskrutkujte v hornej aj dolnej časti.

3 K strednej časti stien pripevnite stredovú lištu.

4 Vypuklé časti pripevnite pomocou skrutiek a matíc.



Krok 10

SZ23-SL

● Potřebné diely ● Dverové zárubne

- 9370 Zárubňa (2)
- 9365 Horná lišta (2)

Dverové zárubne spevňujú otvor na dvere a začisťujú jeho okraj. Obidve zárubne namontujte podľa nasledovného postupu:

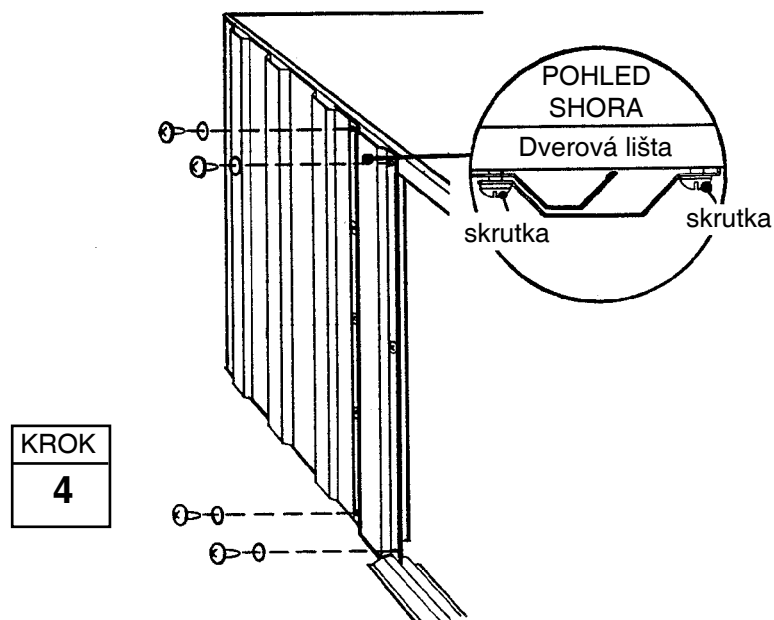
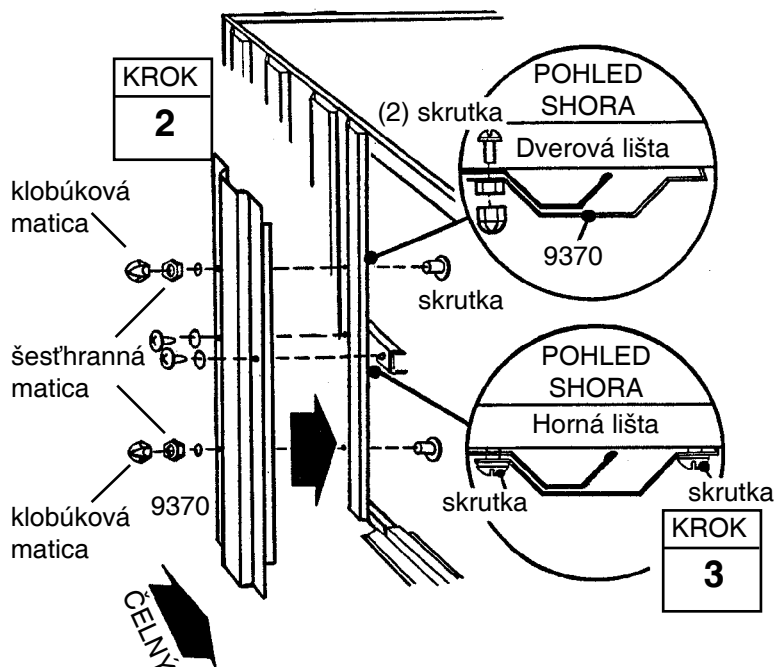
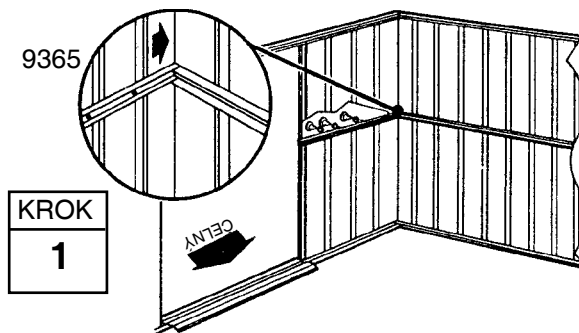
1 Upevnite **horné lišty** v patričnej polohe medzi koncom bočnej hornej lišty a rohovým panelom. Použite skrutky. Zatiaľ nie je potrebné použiť skrutku do otvoru na konci za dverným otvorom.

2 Pomocou dvoch skrutiek a matic upevnite **dvernú zárubňu** k prednému panelu (pozrite. obr.).

3 Pomocou dvoch skrutiek upevnite strednú časť dvernej zárubne k prednej hornej lište.

4 Pomocou dvoch skrutiek spojte hornú časť zárubne s dvernou lištou. Rovnaký postup opakujte v spodnej časti rámu.

Zopakujte kroky 2 až 4 a upevnite protiľahlú zárubňu.



Krok 11

SQ24-SL

● Potrebne diely ●

Montáž štítov

● 6000 Pravý štít (2)

● 6001 Lavý štít (2)

● 5971 Podpery strešného trámu (4)

Štíty sa montujú na hornú časť zadných a predných stien a tvoria oporu strešnému trámu.

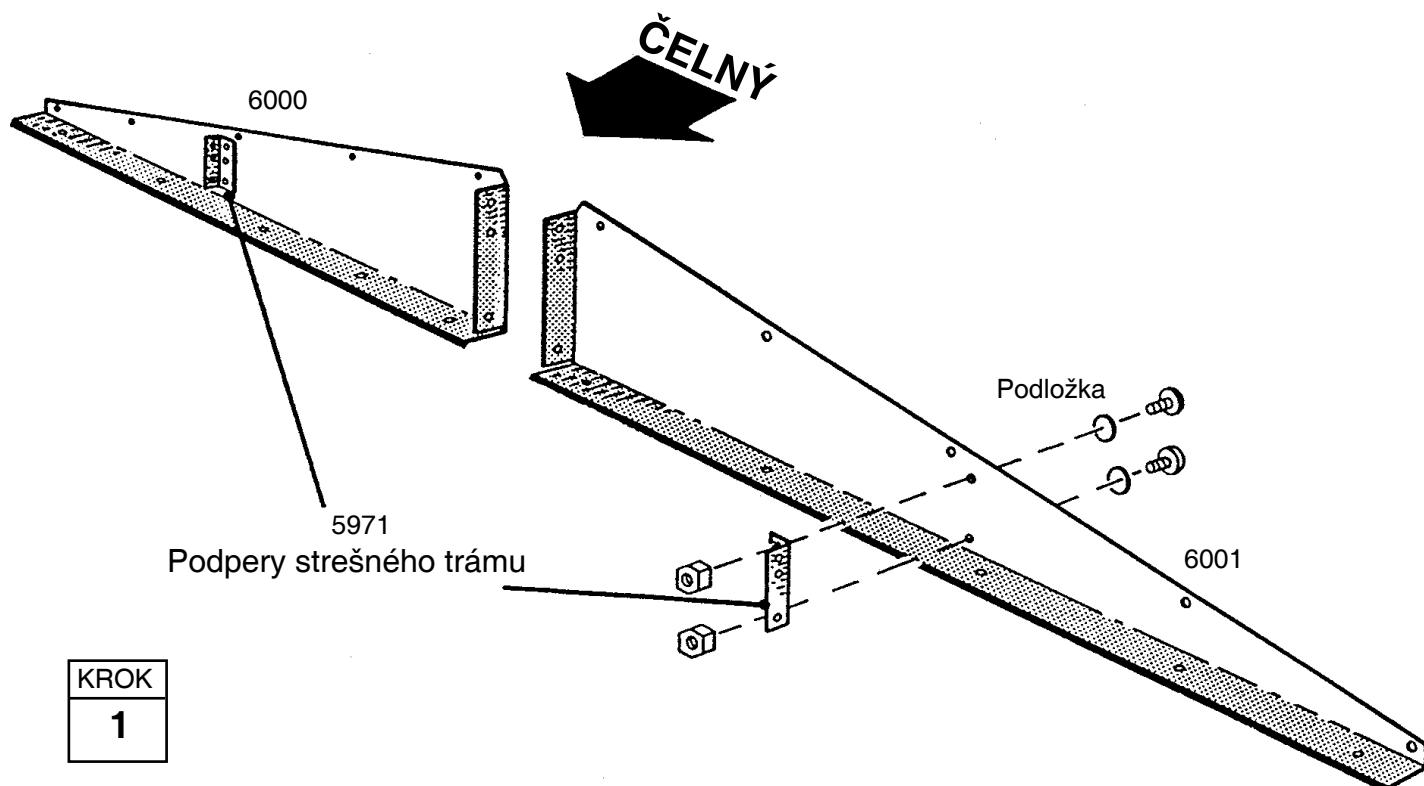
UPOZORNENIE

Štíty sa nachádzajú v jednom balení a môžu byť omylom považované za jeden kus. Kým budete pokračovať v montáži, uistite sa, že ste vybalili jednotlivé kusy.

1 Štyri **podpery strešného trámu** priskrutkujte k štítom (pomocou dvoch skrutiek s maticami).

UPOZORNENIE

Dosadacia plocha podpory musí mieriť smerom k stredu štítu a príslušné otvory musia byť hore.



KROK

1

Krok 12

SQ25-SL

● Potrebne diely ● Štíty/podpery

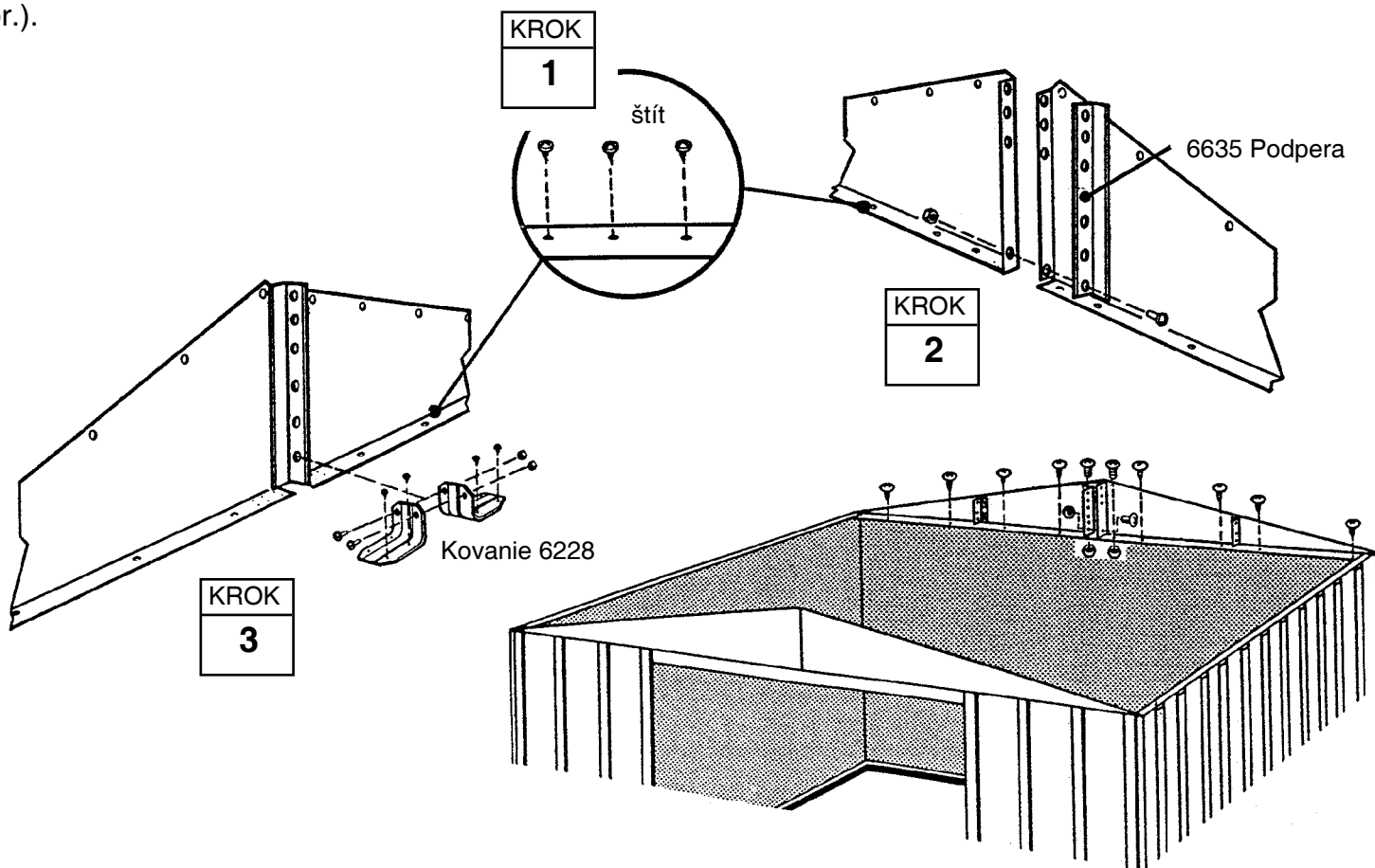
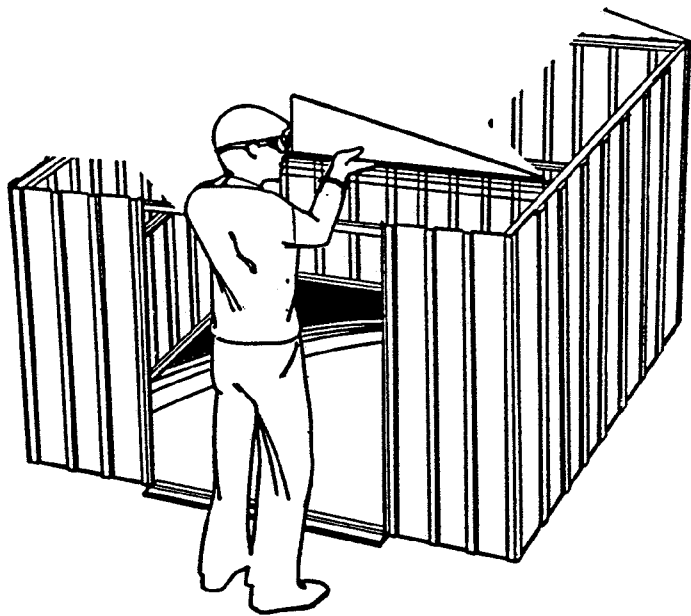
- zmontovaný ľavý štít (2)
- zmontovaný pravý štít (2)
- 6635 podpera štítu (2)

1 Priskrutkujte pravý a ľavý štít k lište umiestnenej v hornej časti zadnej steny.

Upozornenie: Zadný štít priskrutkujte skrutkami s maticami kprekrývajúcej sa hornej lište zadnej steny. Na prednom štíte vynechajte 2 skrutky, ktoré sú najbližšie k stredu štítu.

2 Ľavý a pravý štít spojte pomocou podpery (dve skrutky do otvorov v dolnej časti).

3 Zopakujte kroky 1 a 2 a upevnite štít k dverovej lište – až na kovanie (viď obr.).



Krok 13

SQ26-SL

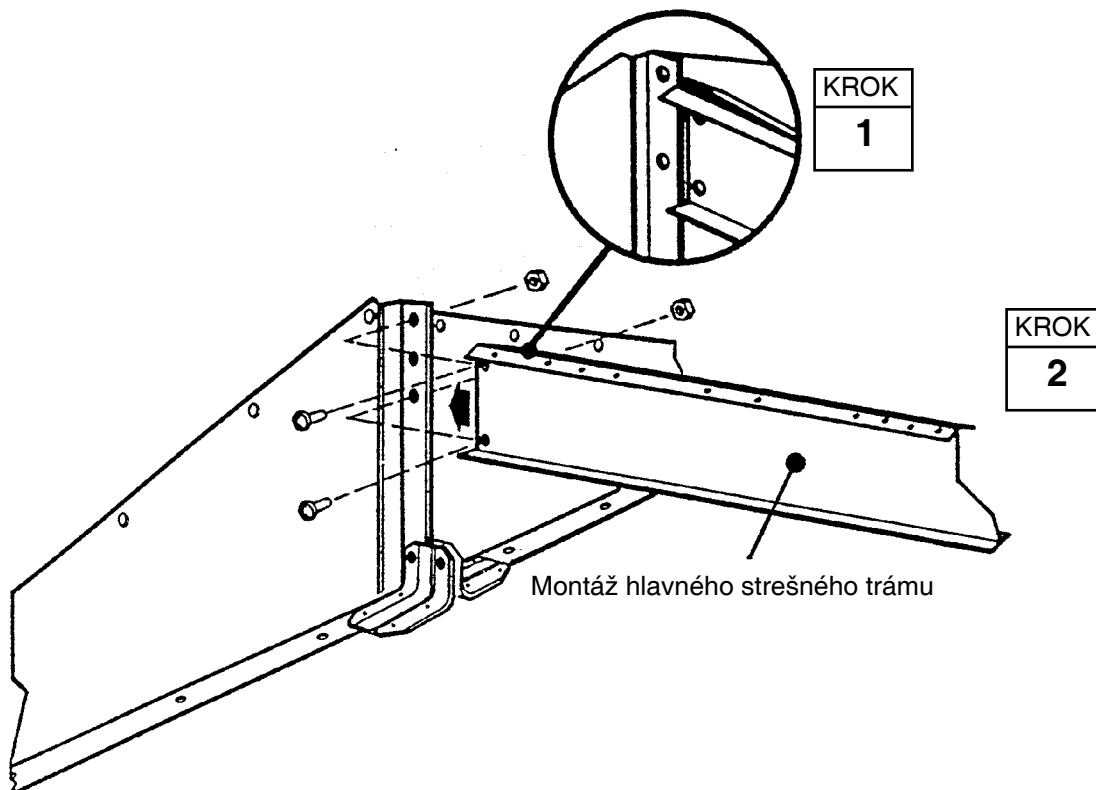
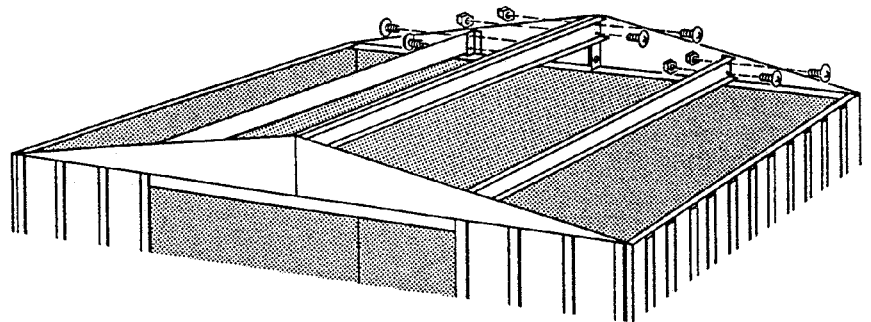
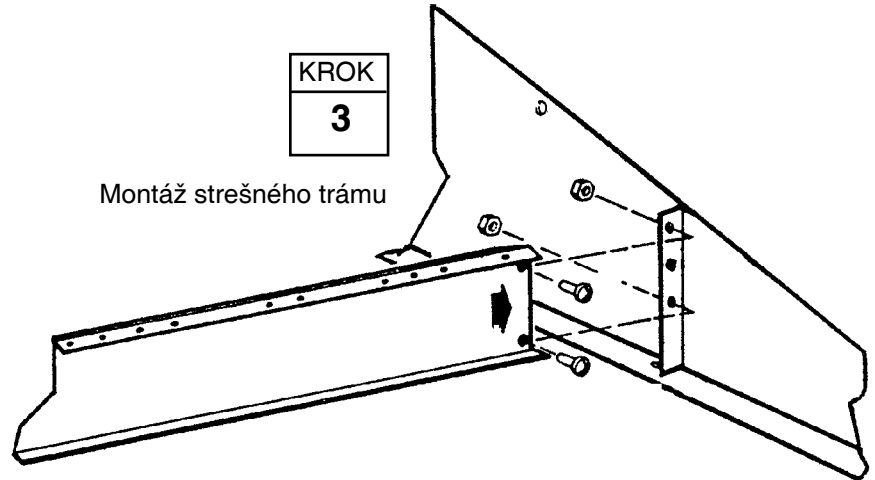
● Potrebne diely ● Strešne trámy

- Hlavný strešný trám (1)
- Strešný trám (2)

1 Spojte obe polovice **hlavného strešného** trámu s podperou v čelnom štíte.

2 Spojte opačný koniec hlavného strešného trámu s podperou v zadnom štíte.

3 Strešný trám priskrutkujte pomocou skrutiek s maticami (malé otvory hore).



Step 14

SQ27

● Potrebne diely ● Pravý strešný panel

● 6640 Pravý strešný panel (1)

Strešné panely sa najlepšie montujú z rebríka. Najprv začnite s montážou strešných panelov v pravom zadnom rohu domčeka. Ku všetkým skrutkám použite podložky.

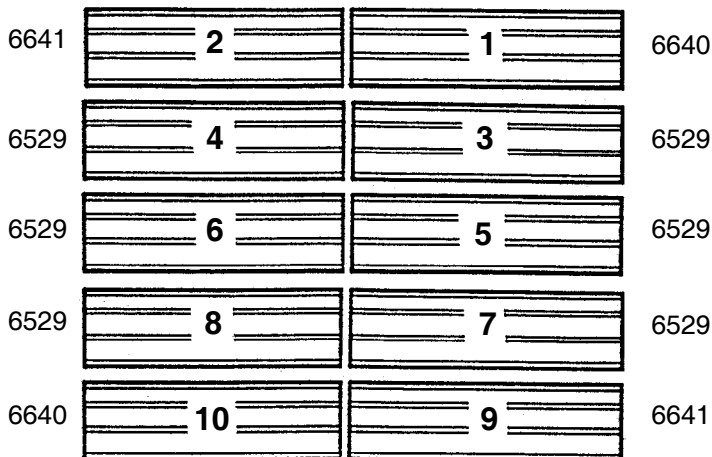
UPOZORNENIE

Odmerajte domček priečne a uistite sa, že je stavba rovná a steny tvoria pravý uhol. Zjednodušíte si tak montáž strešných panelov a otvory na jednotlivých dieloch sa budú prekryvať. Podlahový rám zatiaľ neukotvujte.

1 Nájdite všetky strešné panely podľa ich čísiel a uložte ich na zem pozdĺž budovy v odpovedajúcich polohách.

2 Vložte **pravý strešný panel** do zadného pravého rohu a pripevnite ho k štítu a strešným nosníkom s použitím skrutiek a matíc podľa zobrazenia. *Neprivevňujte v tomto čase dolný koniec panelov k uhlom postrannej steny.*

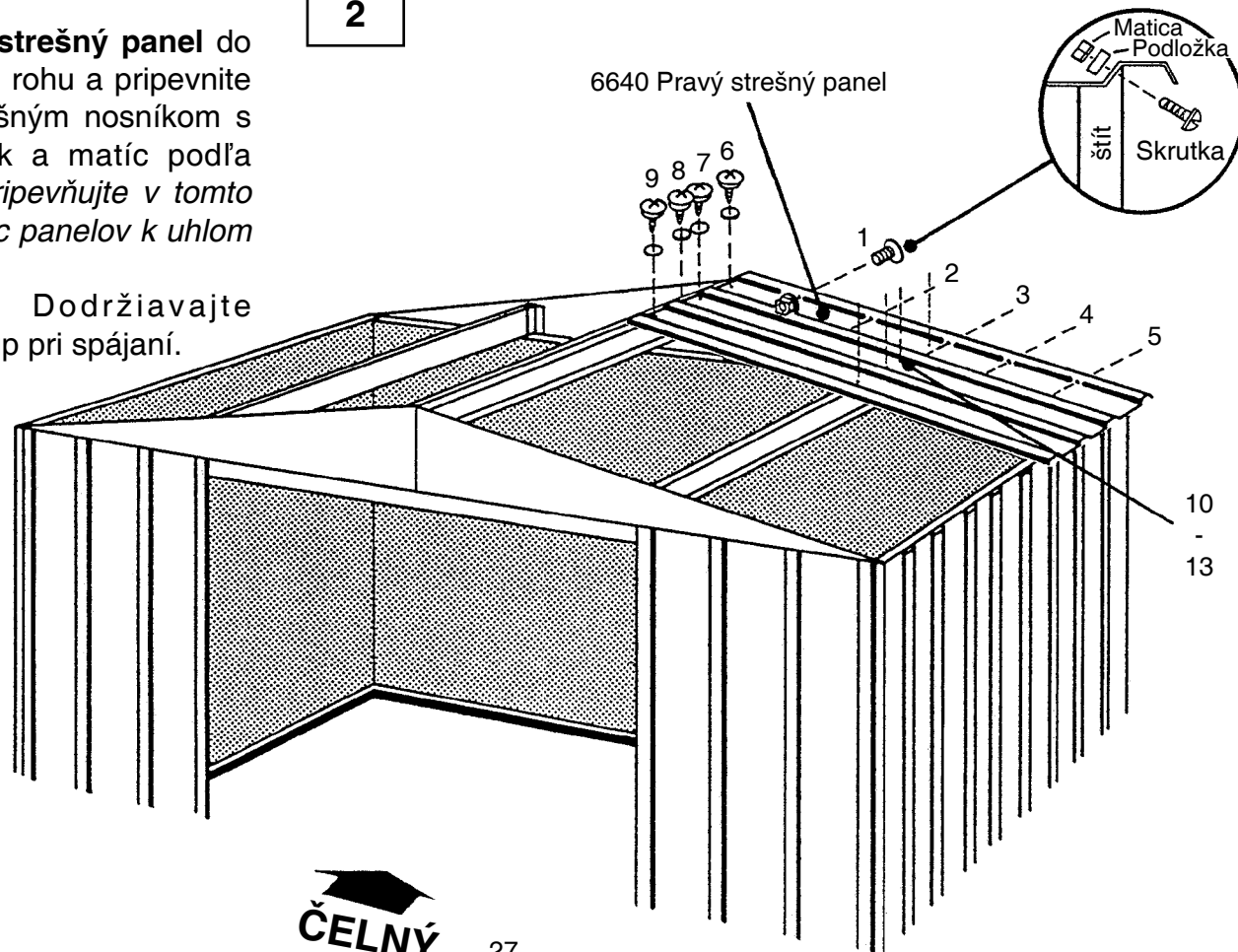
Upozornenie: Dodržiavajte vyobrazený postup pri spájaní.



ČELNÝ

KROK
1

KROK
2



ČELNÝ

Krok 15

SQ28-SL

● Potrebne diely ● Montáž strechy

- 6641 Ľavý strešný panel (1)
- 6529 Strešný panel (2)
- 6869 Hrebeň (1)

1 Nainštalujte ľavý strešný panel do zadného ľavého rohu strechy.

2 Nainštalujte **strešové panely** v poradí zobrazenom na predchádzajúcej strane. Pri upevňovaní strešných panelov dodržte poradie spojovacích prvkov.

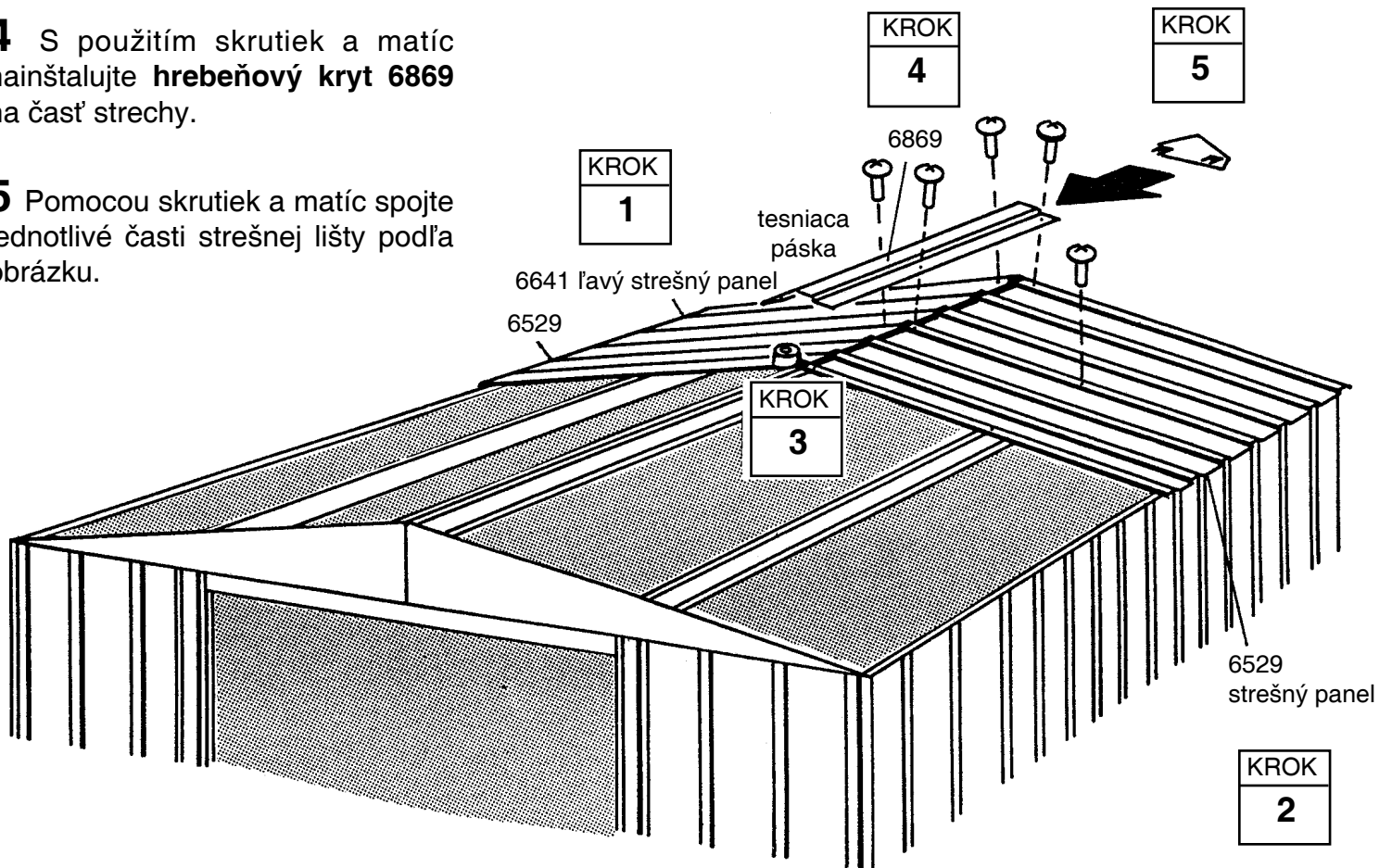
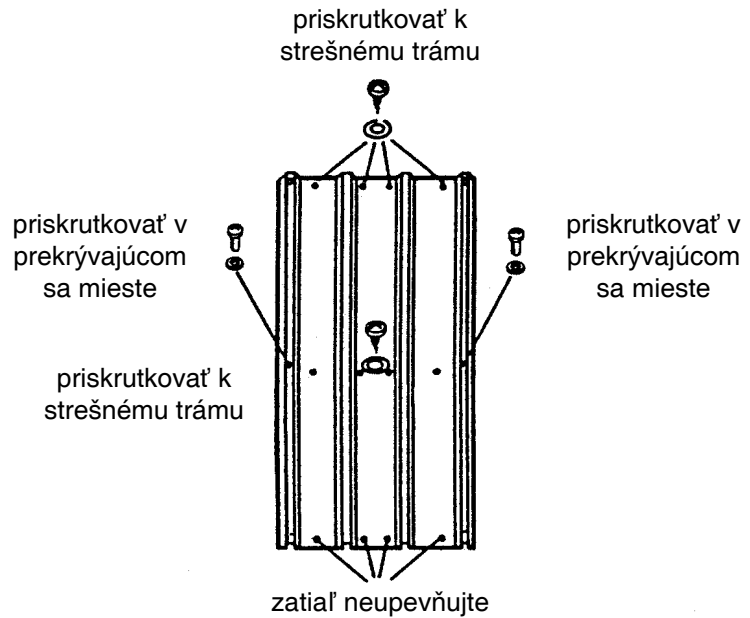
UPOZORNENIE

Úzky lem strešného panelu (s obrubou) je vždy nutné prekryť širším lemom príľahlého panelu.

3 Lem na vrchole strechy prekryte tesniacou páskou. Odmotajte pásku a pritlačte ju cez otvor medzi strešnými panelmi. Zatiaľ pásku nestrihajte.

4 S použitím skrutiek a matic nainštalujte **hrebeňový kryt 6869** na časť strechy.

5 Pomocou skrutiek a matic spojte jednotlivé časti strešnej lišty podľa obrázku.



Krok 16

SQ29-SL

● Potrebne diely ●

Montáž strechy

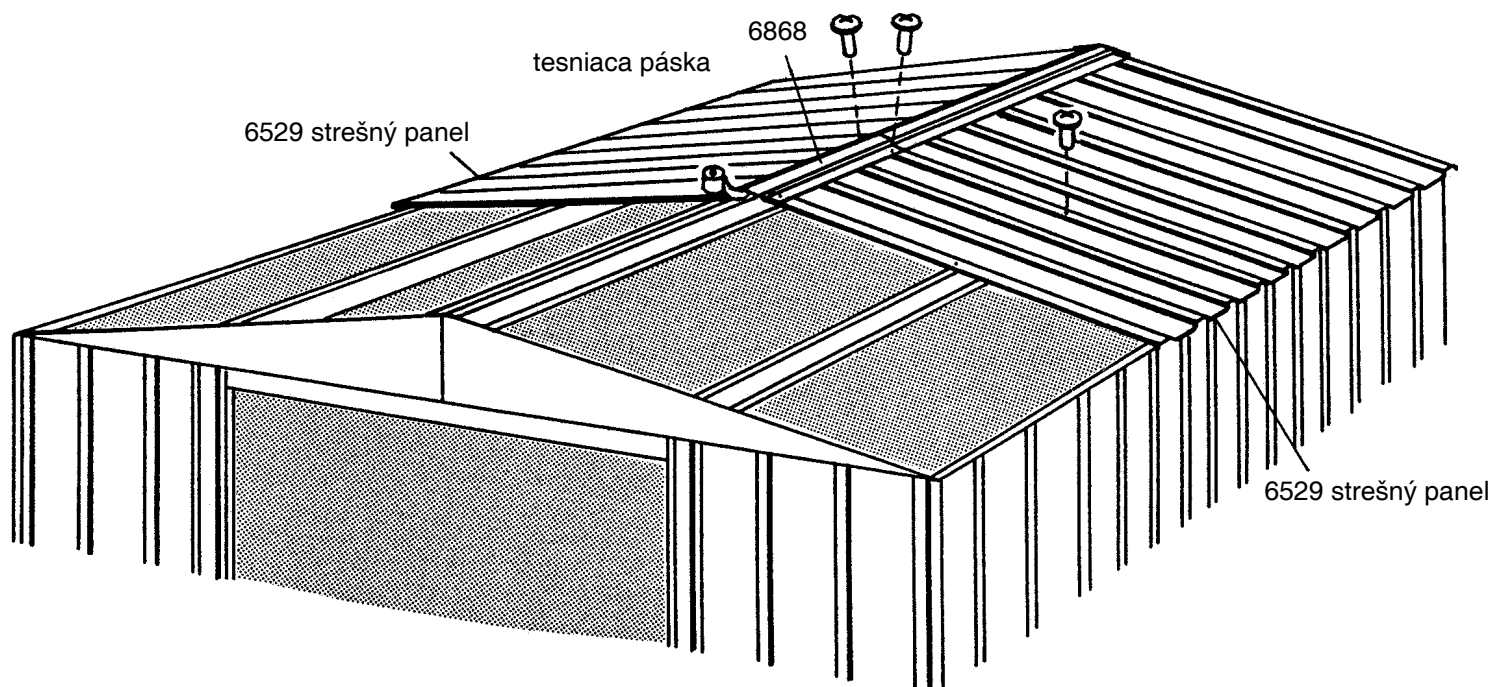
● 6529 Strešný panel (2)

● 6868 Hrebeň (1)

1 Nainštalujte dva **strešné panely** pri rozvíňovaní izolačnej pásky a stlačte ich dole; nainštalujte druhý **hrebeňový kryt 6868** tak, aby prekryl prvý hrebeňový kryt. Zarovnajte otvory a pripevnite ho s použitím skrutiek a matíc.

UPOZORNENIE

Ak sa otvory v tráme neprekrývajú s otvormi v strešných paneloch, zľahka zatlačte na stenu domčeka zľava doprava. Ak to nepomôže, domček nie je v rovine. Vyrovnávajte rohy, kým sa otvory nezrovnajú.



Krok 17

SQ30-SL

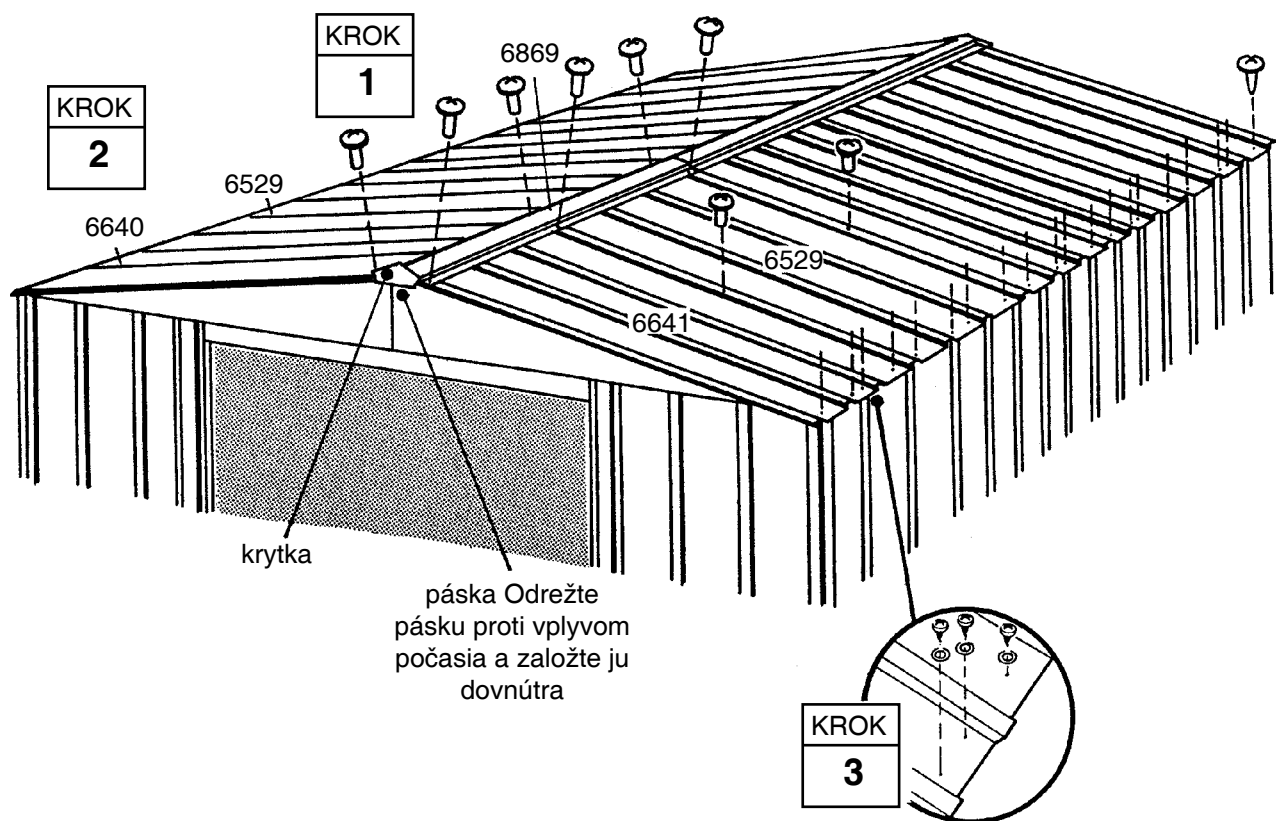
● Potrebne diely ● Montáž strechy

- 6529 Strešný panel (2)
- 6641 Ľavý strešný panel (1)
- 6869 Hrebeň (1)
- 6640 Pravý strešný panel (1)

1 Nainštalujte **strešné panely**, **ľavý strešný panel**, **hrebeňový kryt 6869** a **pravý strešný panel** na prednú časť strechy ako predtým.

2 Pomocou skrutiek a matíc spojte jednotlivé časti strešnej lišty podľa obrázku.

3 Pomocou skrutiek a podložiek priskrutkujte spodné konce panelov k bočným horným lištám.



Krok 18

SQ31-SL

● Potrebne diely ● Strešná lišta

- 6015 Bočná strešná lišta (4)
- 6014 Bočná strešná lišta (2)

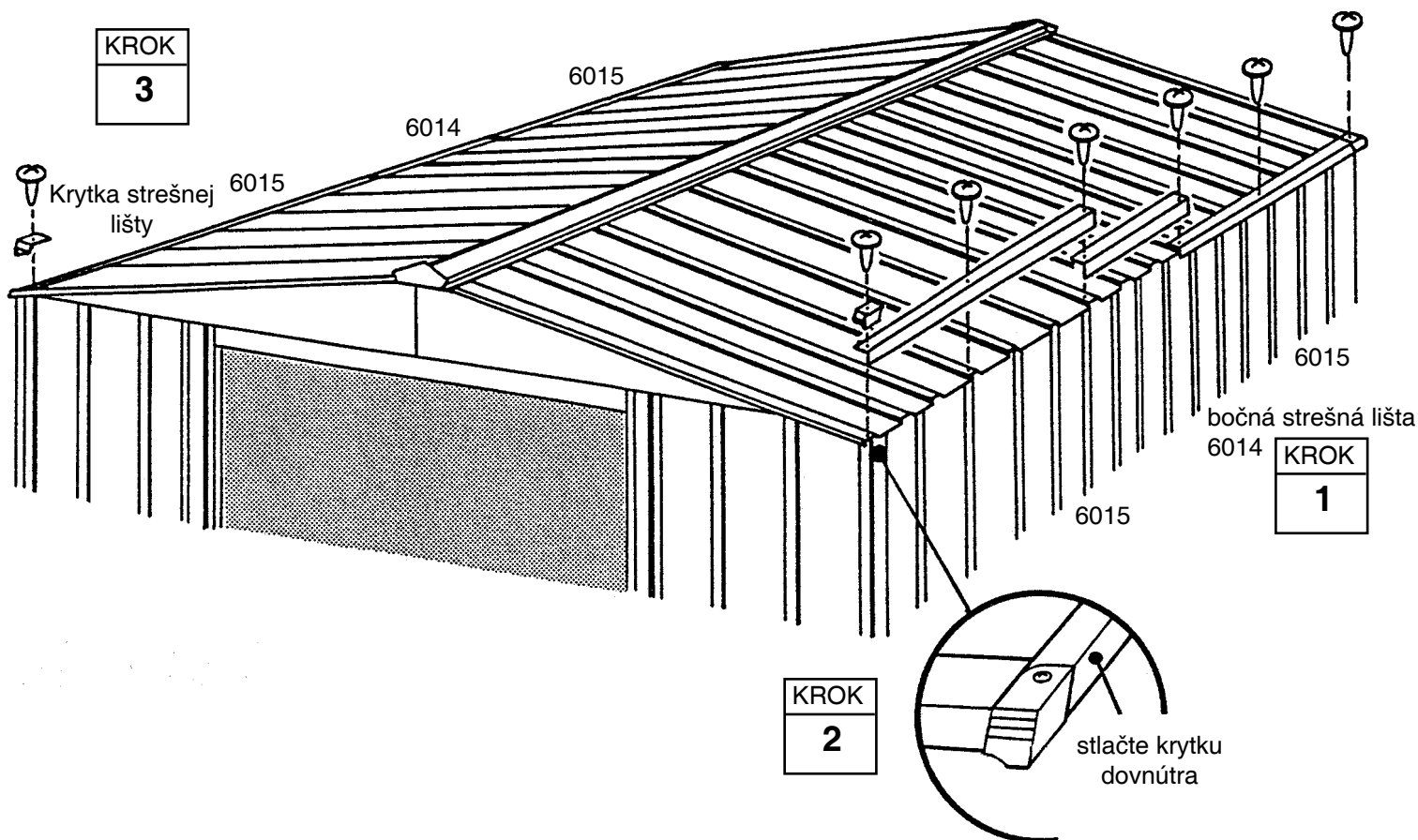
1 Bočná strešnú lištu pripevnite na každej strane domčeka na spodnej časti strešného panelu.

UPOZORNENIE

V mieste prekrytia sú obe časti lišty spojené jedinou skrutkou.

2 Pomocou palca a ukazováka prehnite spodný okraj lemu strešného panela tak, aby bolo možné vložiť do pravého a ľavého rohu krytku.

3 Krytku priskrutkujte k bočnej lište.



Krok 19

SZ32-SL

● Potrebne diely ●

Montáž dvere

- 3719 Kovanie kľučky (2)
- 10477 Pravé a ľavé dvere (2)
- 10497 Horizontálne kovanie e (4)
- 6300 Vertikálne kovanie (2)

V tomto kroku nájdete popis montáže dverí. Rovnaký postup aplikujte aj pri montáži ľavých dverí. Pod všetky skrutky použite podložky. Postupujte nasledujúcim spôsobom:

1 Pomocou 1 skrutky a matíc upevnite **držadlo a kovanie k dverám**.

2 Kovanie preklopte tak, aby sa pokrývalo so stredovým otvorom vo dverách, a priskrutkujte.

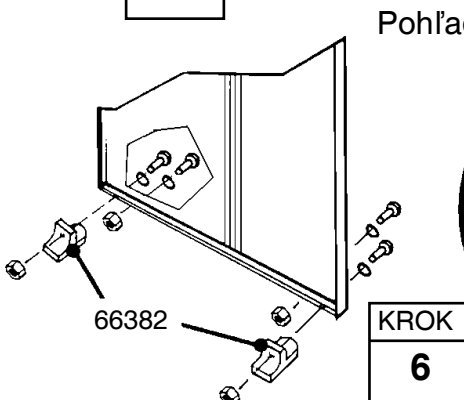
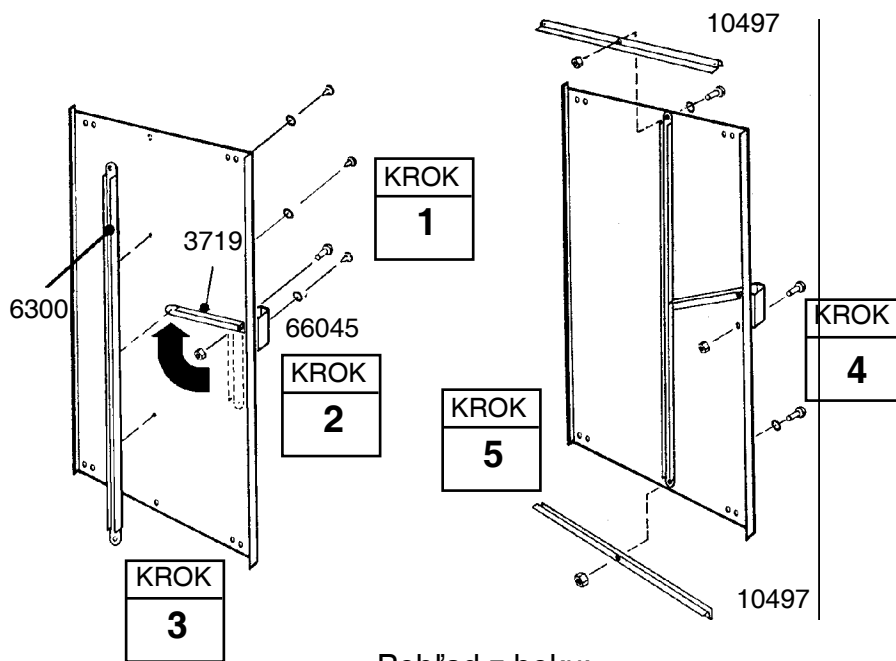
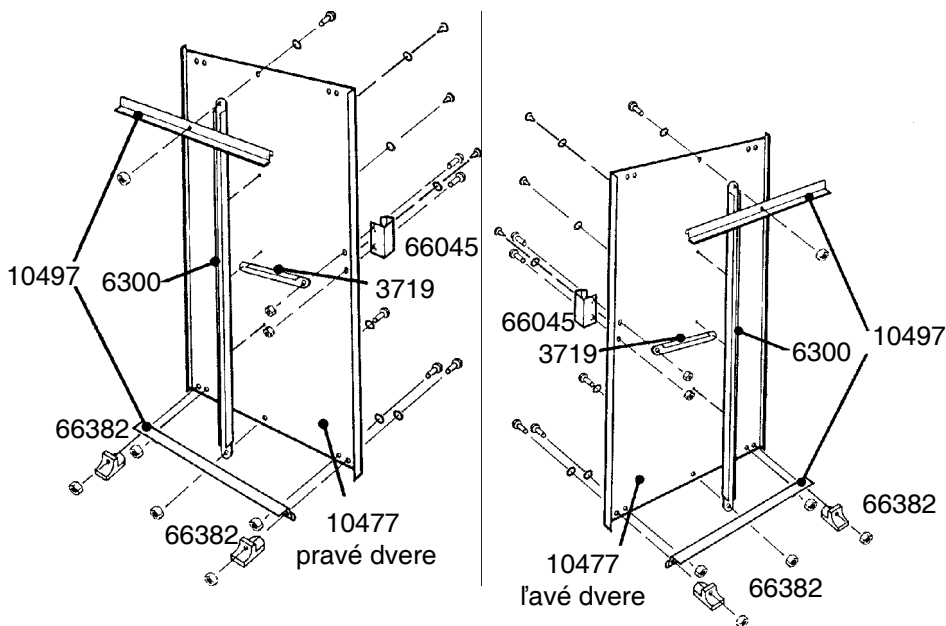
3 Vertikálne kovanie pridržte v strede vnútornej plochy dverí a upevnite skrutkou. Stredové kovanie priskrutkujte pomocou 2 skrutiek hore aj dole.

4 Kľučku upevnite pomocou druhej skrutky a obe skrutky utiahnite.

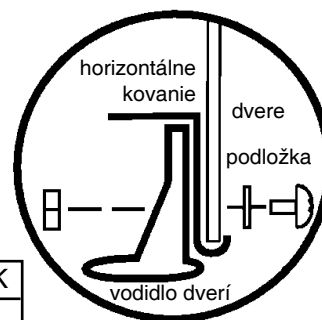
5 V hornej a dolnej časti namontujte horizontálne kovanie a upevnite 1 skrutkou v strede.

6 Podľa obrázku priskrutkujte spodné vodidlo posuvných dverí.

7 Kroky 1 až 6 zopakujte aj pri montáži ľavých dverí.



Pohľad z boku:



Krok 20

SQ33-SL

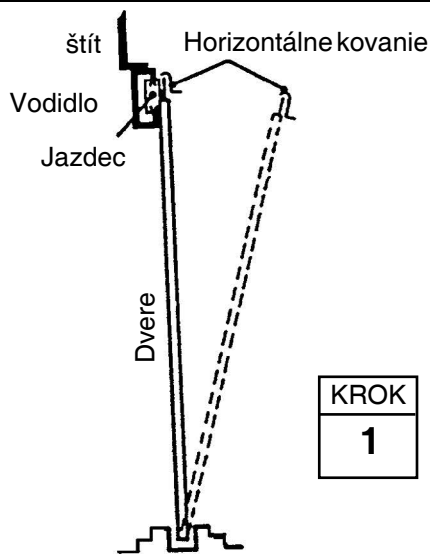
● Potrebne diely ● Montáž dverí

- Zmontované pravé dvere (1)
- Zmontované ľavé dvere (1)

1 Postupujte z vnútornej časti domčeka. Vložte spodnú časť pravých dverí (ak ste vo vnútri stavby, je to Vaša ľavá strana) do vodidla v prednom ráme.

2 Hornú časť dverí umiestnite tak, aby sa otvory vo dverách prekryvali s otvormi v jazdcoch.

3 K pripevneniu dverí a jazdcov použite dve skrutky č 10Bx1/2" na jednej dveri.



KROK
1

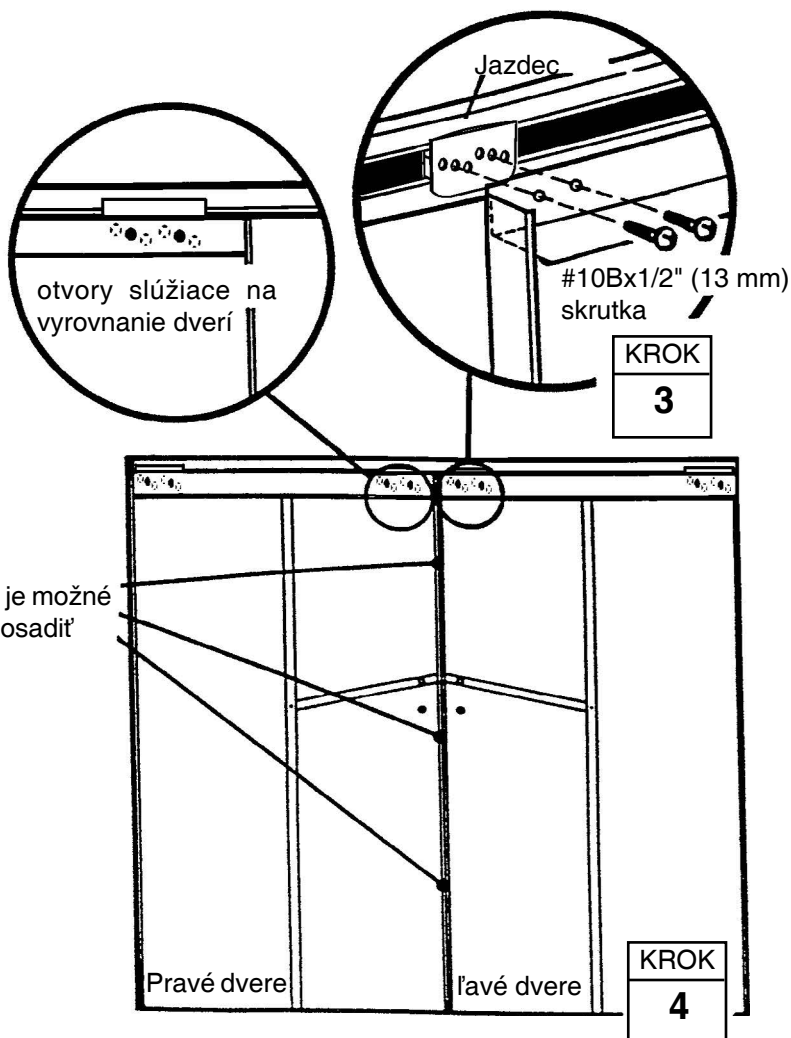
KROK
2

Vodidlo v prednom ráme

UPOZORNENIE

Otvory vo vodidlách zaisťujú vyrovnanie dverí.

4 Kroky 1 až 3 zopakujte pri montáži ľavých dverí.



KROK
3

KROK
4

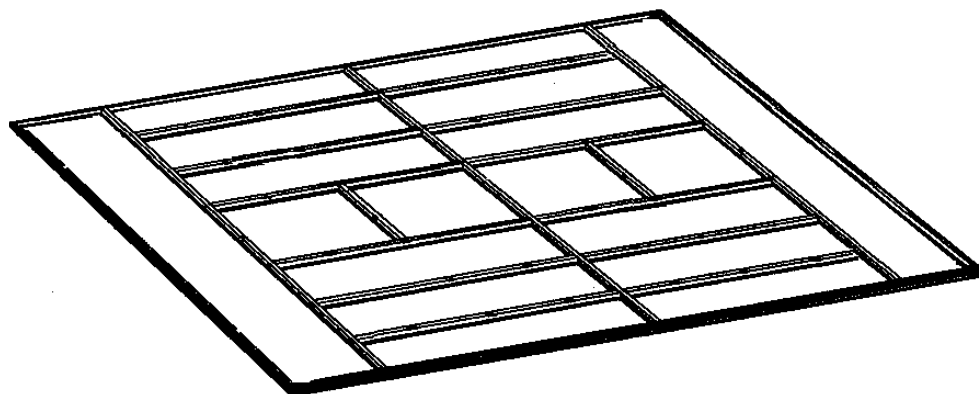
Uchovajte túto užívateľskú príručku a návod na montáž pre prípadné budúce použitie.

Ukotvenie

XA34-SL

Ukotvenie

Ukotvite budovu v tomto čase.



NIEKOĽKO INFORMÁCIÍ O HRDZI

NIEKOĽKO INFORMÁCIÍ O HRDZI

Tvorba hrdze je prirodzený oxidačný proces, ku ktorému dochádza pri kontakte čistého kovu s vlhkosťou. Problematickými a prirodzene hrdzavejúcimi miestami sú otvory na skrutky, neošetrené hrany, alebo miesta, s porušeným ochranným povlakom, ku ktorému môže dôjsť napr. škrabnutím, pri bežnej montáži, manipulácií a používaním. Odporúčame identifikovať problematické časti a urobiť jednoduché preventívne opatrenia, ktoré zabránia tvorbe hrdze, alebo pomôžu zastaviť jej šírenie.

1. Dbajte na to, aby nedošlo k poškrabaniu povlaku či už zvnútra, alebo zvonka domčeka.
2. Použite všetky podložky, ktoré sú súčasťou balenia. Podložky zabraňujú prenikaniu vlhkosti a zároveň chránia kovové časti pred poškrabaním skrutkami.
3. Zo strechy, po obvode domčeka, či priestoru okolo dverí odstraňujte lístie a nečistoty, ktoré môžu obsahovať a zadržovať vlhkosť a tiež z dôvodu, že ich rozklad môže spôsobiť ďalšie škody.
4. Poškrabané miesta alebo plochy, kde je hrdzavenie očividné, čo najskôr ošetríte. Uistite sa, či je povrch suchý, bez stôp oleja, špiny, alebo mazu a potom aplikujte rovnomerný náter kvalitného prípravku.

HM101267-A1

SZ36-SL

RMW1012-B1

RMG1012-B1

VH1012-C1