

Floor Frame Kit

Podlahový rám - souprava * Padlókeret készlet *

Súprava rámu podlahy * Zestaw ramy podłogowej

FB106-A 697.68381-A Assembly Manual

Návod pro sestavení

Szerelési útmutató

Montážna príručka

Podrečznik montažu

ABH01-Z

CAUTION

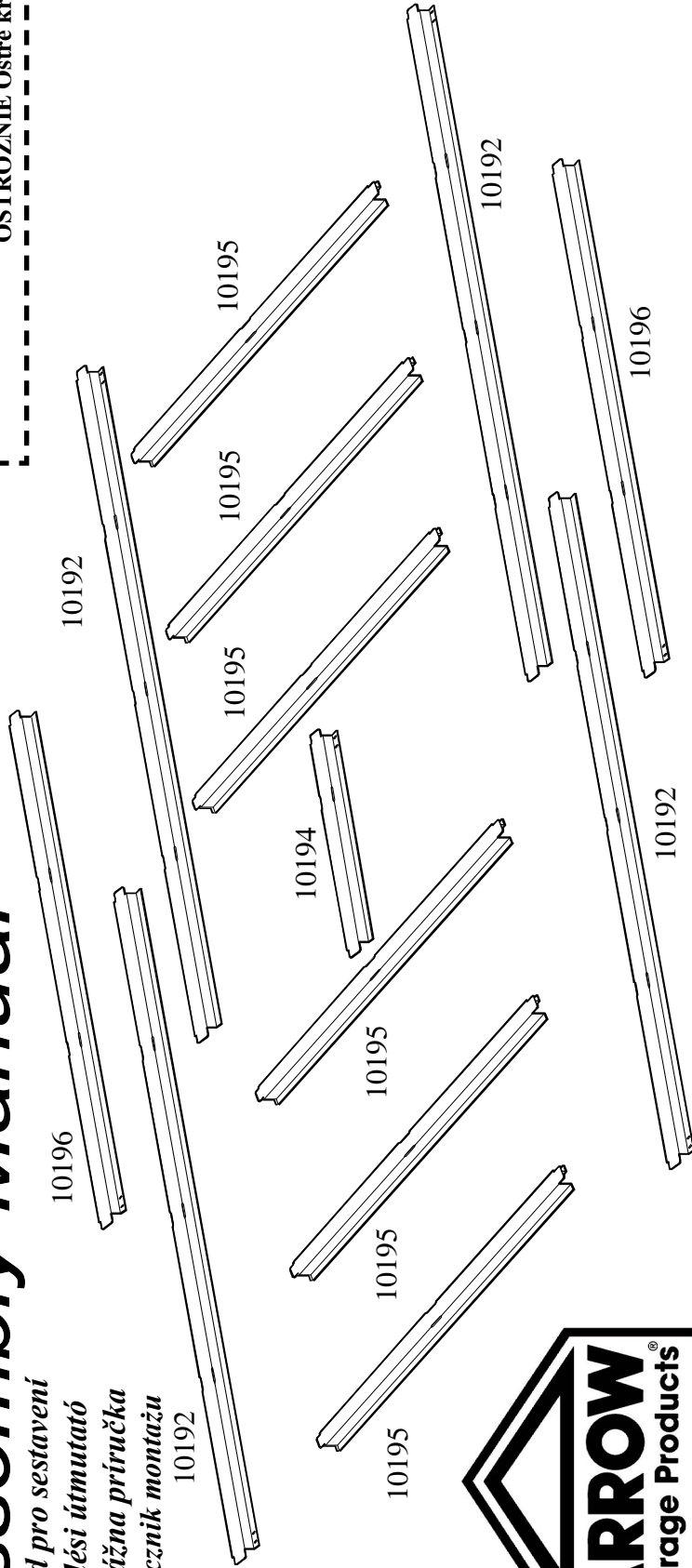
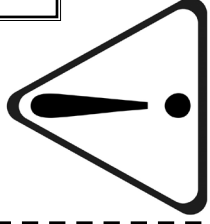
Sharp Edges

POZOR Ostre hrany

FIGYELEM Éles szélek

VÝSTRAHA Ostre okraje

OSTROŽNIE Ostre krawędzie



8 x 6 Building

* Stavba 2,4 m x 1,7 m * Épület 2,4 m x 1,7 m * Budova 2,4 m x 1,7 m *

Budynek 2,4 m x 1,7 m

Part Name	* Elem megnevezése * Názov súčasti * Nazwa części	Qty	* Počet * Mennyiség * Počet * Ilość
10195			5
10192			2
10196			2

10 x 6 Building

* Stavba 3,0 m x 1,7 m * Épület 3,0 m x 1,7 m * Budova 3,0 m x 1,7 m *

Budynek 3,0 m x 1,7 m

Part Name	* Elem megnevezése * Názov súčasti * Nazwa części	Qty	* Počet * Mennyiség * Počet * Ilość
10195			6
10192			4
10194			1

Before You Begin / Site Preparation

1. Before beginning construction, check local building codes regarding footings, location and other requirements. Study and understand this owner's manual.
2. Follow all directions and dimensions carefully.
3. Follow the step sequence carefully for correct results.
4. Be sure all the parts fit together properly before proceeding.
5. **IMPORTANT:** Assemble your building before starting this kit.
6. **SAFETY FIRST:** Care must be taken when handling various pieces of your kit since some contain sharp edges. Wear work gloves, eye protection and long sleeves when assembling or performing any maintenance on your kit.
7. **BASIC TOOLS:** No. 2 Phillips screwdriver, pliers, work gloves, tape measure, level and a spade or shovel.
8. **GROUND MUST BE LEVEL:** Be sure Floor Frames lie flat on ground. To prepare earth bed, remove sod and other debris. Level the high spots with flat shovel and tamp the bed down.
9. **DO NOT STEP ON CHANNELS UNTIL FLOORING MATERIAL IS IN PLACE!**
10. Separate contents of the carton by the part number while reviewing parts list. Check to be sure that you have all the necessary parts for your kit.

Než začnete / Příprava lokality

1. Před zahájením stavby si ověřte místní stavební předpisy a jejich požadavky na půdorys, lokalitu a další. Prostudujte si tento návod a pochopte jej.
2. Pečlivě dodržujte všechny pokyny a rozměry.
3. Pro správné výsledky pečlivě dodržujte pořadí kroků.
4. Před dalším postupem ověřte, že části do sebe dobře zapadají.
5. **DŮLEŽITÉ:** Než začnete práci s touto soupravou, smontujte stavbu.
6. **BEZPEČNOST PŘEDEVŠÍM:** Při manipulaci se součástmi soupravy postupujte opatrně, některé z nich mají ostré hrany. Při sestavování stavbu a údržbě noste pracovní rukavice, ochranné brýle a dlouhé rukávy.
7. **ZÁKLADNÍ NÁŘADÍ:** Šroubovák Phillips č. 2, kleště, pracovní rukavice, měřicí pásmo, vodováha a rýč nebo lopata.
8. **ZEM MUSÍ BÝT ROVNÁ:** Podlahové rámy musí být na zemi vodorovné. Připravte zemní podloží tak, že odstraníte svrchní vrstvu půdy a nečistoty. Zarovnejte vyšší místa lopatou a zem upěchujte.
9. **NEŠLAPTE NA NOSNÍKY POKUD PODLAHOVÁ KRYTINA NENÍ NA MÍSTĚ!**
10. Rozdělte obsah krabice podle čísel částí a zkontrolujte je podle seznamu. Ověřte, že máte všechny potřebné součásti soupravy.

Kezdés előtt / A munkaterület előkészítése

1. Az építkezés megkezdése előtt ellenőrizze a helyi építési szabályzatok lábazatokra, elhelyezkedésre vonatkozó és egyéb követelményeit. Tanulmányozza és ismerje meg a tulajdonos kézikönyvét.
2. Gondosan tartsa be az összes utasítást és méretet.
3. Gondosan tartsa be az egymást követő lépéseket, hogy megfelelő legyen az eredmény.
4. Ügyeljen rá, hogy minden elem megfelelően illeszkedjen a másikhoz, mielőtt továbblépne a munkával.
5. **FONTOS:** Szerelje össze az épületet, mielőtt használni kezdené ezt a készletet.
6. **ELSŐ A BIZTONSÁG:** A készlet különböző darabjaival óvatosan kell bánni, mert vannak olyanok, amelyeknek éles a széle. Összeszerelés vagy a készlet karbantartása közben viseljen munkakesztyűt, szemvédőt és hosszú ujjú ruházatot.
7. **ALAPVETŐ SZERSZÁMOK:** 2.sz. Phillips csavarhúzó, munkakesztyű, mérőszalag, vízmérték, továbbá ásó vagy lapát.
8. **A TALAJNAK VÍZSZINTESNEK KELL LENNIE:** Ügyeljen rá, hogy a padlókeretek vízszintesen fektűjjenek a földön. A földágy előkészítéséhez távolítsa el a gyepet és más törmelékét egy lapáttal. Egyenesítse le a magasabb pontokat a lapáttal és döngölje le az ágyat.
9. **NE LÉPJEN RÁ A CSATORNÁKRA ADDIG, AMÍG A PADLÓBORÍTÓ ANYAG NEM KERÜL A HELYÉRE!**
10. Az elemek listájának átvizsgálásakor válassza külön elem-szám szerint a kartondoboz tartalmát. Ellenőrizze, hogy az összes szükséges elem megvan-e a készlethez.

Než začnete / príprava pracoviska

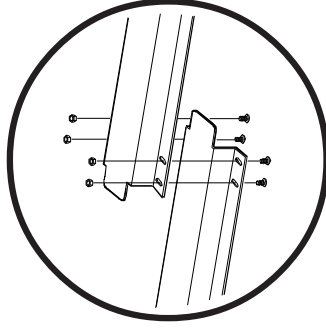
1. Pred výstavbou si prečítajte miestne stavebné predpisy týkajúce sa pätiiek, umiestnenia a ďalšie požiadavky. Prečítajte a pochopte túto príručku vlastníka.
2. Dodržte pozorne všetky pokyny a rozmery.
3. Dodržte pozorne postup podľa jednotlivých krokov, aby ste dosiahli správne výsledky.
4. Pred montážou skontrolujte, či všetky súčasti do seba zapadajú správne.
5. **DÔLEŽITÉ INFORMÁCIE:** Postavte svoju budovu pred použitím tejto súpravy.
6. **BEZPEČNOSŤ NA PRVOM MIESTE:** Pri manipulácii s rôznymi predmetmi zo súpravy je potrebné postupovať pozorne, pretože niektoré majú ostré okraje. Pri montáži alebo údržbe používajte pracovné rukavice, ochranné okuliare a odevy s dlhým rukávom.
7. **ZÁKLADNÉ NÁSTROJE:** Križový skrutkovač č. 2, kliešte, pracovné rukavice, zvinovací meter, vodováhu a rýľ alebo lopatu.
8. **PODKLAD MUSÍ BYŤ VODOROVNÝ:** Skontrolujte, či rámy podlahy ležia na podklade naplocho.
Pri príprave podkladu odstráňte trávu a iné nečistoty. Zarovnajzte vyššie miesta plochou lopatou a stlučte pôdu na rovínu.
9. **NEVSTUPUJTE NA KANÁLY, KÝM NEBUDE MATERIÁL PODLAHY NA MIESTE!**
10. Oddeľte od seba obsah krabice podľa čísiel súčastí, pri čom skontrolujte obsah podľa zoznamu súčastí. Skontrolujte, či máte všetky potrebné súčasti pre našu súpravu.

Zanim začniesz - prígotovanie placu budovy

1. Pred rozpozčením budovy należy się zapoznać z miejscowymi przepisami budowlanymi odnośnie podstawy fundamentowej, lokalizacji i innych wymogów. Radzimy zapoznać się z tym poradnikiem.
2. Należy ściśle przestrzegać wskazówek i wymiarów.
3. Prosimy wykonywać czynności w podanej kolejności, aby uzyskać pożądane rezultaty.
4. Przed montażem należy się upewnić, że części pasują do siebie.
5. **WAŻNE:** Przed użyciem tego zestawu należy zmontować budynek
6. **BEZPIECZEŃSTWO PRZED WSZYSTKIM:** Podczas korzystania z elementów zestawu należy zachować ostrożność, ponieważ niektóre z nich mają ostre krawędzie. Podczas montażu i konserwacji zestawu trzeba zawsze nosić rękawice i okulary ochronne oraz długie rękawy.
7. **PODSTAWOWE NARZĘDZIA:** Śrubokręt krzyżakowy nr 2, kombinerki, rękawice ochronne, taśma miernicza, poziomica i łopata.
8. **PODŁOŻE MUSI BYĆ PŁASKIE:** Sprawdźcie, czy ramy podłogowe są wypoziomowane.
Przygotować i wyrównać grunt, usunąć darń i inne nierówności terenu. Zniwelować pagórki łopatą i ubić podłoże.
9. **NIE DEPTAĆ DOPOKI MATERIAŁ PODŁOGOWY NIE ZNAJDZIE SIĘ NA MIEJSCU.**
10. Wyjmując części z kartonu należy je posegregować według numerów, a te trzeba sprawdzać ze spisem. Sprawdzić, czy jest wszystko, co potrzebne do budowy.

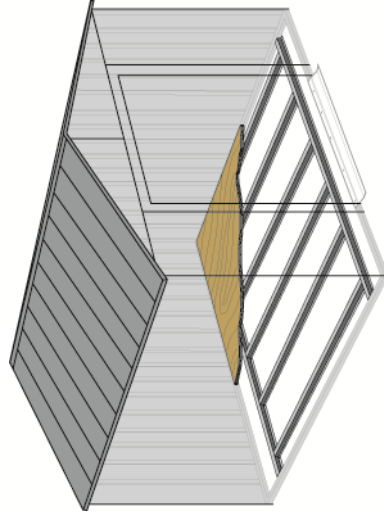
1. Assemble parts that overlap.

- * Smontujte části, které se navzájem překrývají.
- * Szerelje össze az egymást átfedő elemeket.
- * Zmontujte súčasti, ktoré sa presahujú.
- * Zmontować części zachodzące na siebie.



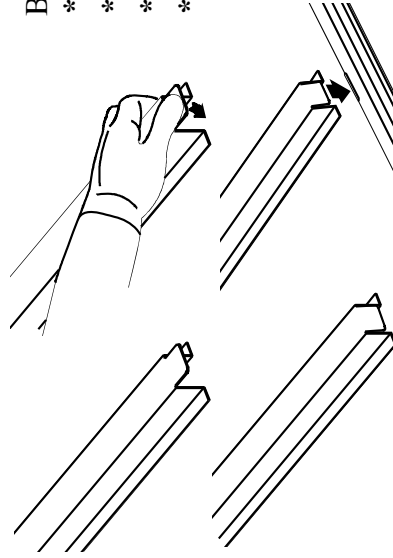
Assemble your building before starting this kit.

- * *Než začnete práci s touto soupravou, smontujte stavbu.*
- * *Szerelje össze az épületet, mielőtt használni kezdené ezt a készletet.*
- * *Postavte svoju budovu pred použitím tejto súpravy.*
- * *Przed użyciem tego zestawu należy zmontować budynek.*



2. Bend tabs and assemble remaining parts.

- * Ohněte záložky a smontujte zbývající části.
- * Hajlítsa be a pántokat és szerelje össze a többi elemet.
- * Zahnite pátky a zmontujte zvyšné súčasti.
- * Powyginać krawędzie okuć i zmontować pozostałe części.



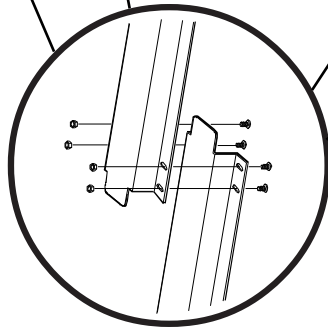
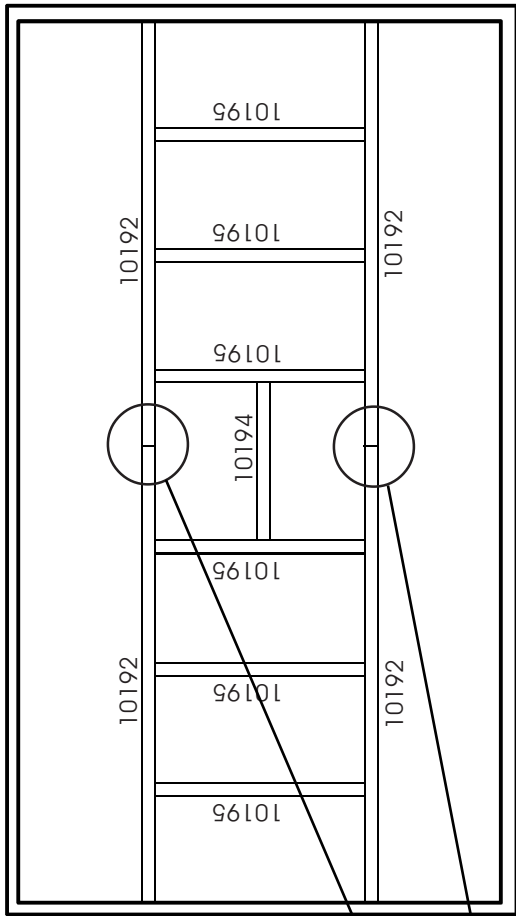
Bend Tabs

- * Ohňte záložky
- * Hajlítsa be a pántokat
- * Zahnite pátky
- * Powyginać krawędzie okuć

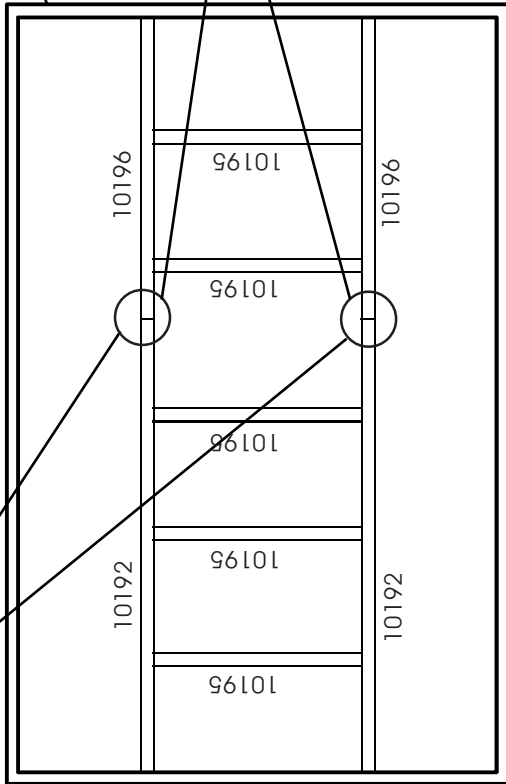
Assemble

- * Smontujte
- * Szerelje össze
- * Zmontujte
- * Zmontować

10 x 6



8 x 6



The perimeter is the floor frame from the building.

- *Perimetr je podlahový rám stavby.
- *A kerület a padlókeret az épülettől számítva.
- *Obvod je rám podlahy budovy.
- *Rama podłogowa wyznacza obwód budynku.

IMPORTANT :

Make sure overlaps are positioned on same side of building frame.

DŮLEŽITÉ: Zajistěte, aby překrytí části byly na téže straně konstrukce stavby.

FONTOS: Ügyeljen rá, hogy az átfedések az épületkeretnek ugyanazon az oldalán legyenek.

DŐLEŽITÉ INFORMÁCIE: Skontrolujte, či sú presahujúce časti umiestnené na rovnakej strane rámu budovy.

WAŻNE: Zakładki muszą być umieszczone po tej samej stronie obwodu.

Plywood Requirements

* *Požiadavky na překližku* * *A furnérlemezzel szembeni követelmények* * *Požadavky na preglejku* * *Wymogi dotyczące sklejk*
Two (2) Sheets 4' x 8'

* Dvě (2) desky 4 x 8 stop * Két (2) darab 4' x 8'-as lemez * Dva (2) kusy veľkosti 122 x 244 cm * 2 (dwa) arkusze 122 x 244 cm

5/8" Minimum Thickness. Exterior Grade

- * Minimální tloušťka 5/8 palce. Klasifikace pro venkovní prostředí
- * Minimum 5/8 colos vastagság. Külső fokozat
- * Minimálna hrúbka 16 mm (5/8 palca) Kvalita pre vonkajšie použitie
- * Minimalna grubość 16 mm. Do użytku na zewnątrz budynku

NOTE: Pressure Treated Lumber must not be used where it will make contact with your Arrow Products.
 The properties of Pressure Treated Lumber will cause accelerated corrosion.

If Pressure Treated Lumber comes in contact with your Arrow Models your warranty will be voided.

POZNÁMKA: Chemicky ošetřené dřevo se nesmí používat v kontaktu s výrobky Arrow.
 Chemicky ošetřené dřevo způsobuje zrychlení koroze.

Pokud bude chemicky ošetřené dřevo v kontaktu s vašimi výrobky Arrow, záruka bude neplatná.
MEGJEGYZÉS: Nem szabad nyomással kezelt faanyagot használni ott, ahol érintkezik az Önök Arrow termékeivel.
 A nyomással kezelt faanyag tulajdonságai felgyorsítják a korróziót.

Érvényteleníti a garanciát, ha a nyomással kezelt faanyag érintkezésbe kerül az Önök Arrow modelljeivel.
POZNÁMKA: Tlakom ošetřené dřevo sa nesmie použiť tam, kde by bolo v kontakte s produktmi spoločnosti Arrow.
 Tlakom ošetřené dřevo spôsobuje zrychlenú korróziu.

Ak bude tlakom ošetřené dřevo v kontaktu s modelmi spoločnosti Arrow, bude to anulovať Vašu záruku.

UWAGA: nie wolno stosować drewna sezonowanego pod ciśnieniem w miejscach mających styczność z produktami f-my Arrow.
 Właściwości tego drewna przyspieszają korozję.

Jeżeli drewno sezonowane pod ciśnieniem będzie się stykać z budynkiem Arrow, gwarancja zostanie unieważniona.

Installing Plywood

* *Instalace překližky* * *Furnérlemez beszerelése* * *Montaż preglejki* * *Instalacja sklejk*

1. Cut Plywood to dimensions shown.

- * Zařízněte překližku na uvedený rozměr. * Vágja mérete az ábrán látott módon a furnérlemez.
- * Nareźte preglejku na zobrazené rozmery. * Przyciąć sklejkę do wskazanych wymiarów.

2. Fasten to frame with dry wall screws.

- * Připevňte k rámu pomocí šroubů na sádrokarton. * Rögzítse a kerethez száraz falhoz való csavarokkal.
- * Pripevniť ju na rám skrutkami na sadrokartón. * Przymocować do ramy wkrętami.

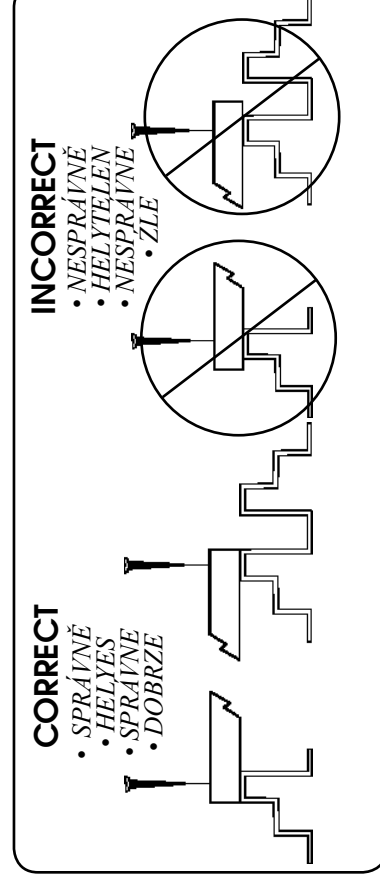
NOTE: If the building you purchased has horizontal siding a notch must be cut in the plywood around each inside siding stud in order to get the plywood to install correctly.

POZNÁMKA: Pokud vaše stavba má horizontální plášt', musí se v překližce udělat výřez pro vnitřní vzpěrný trámek pláště, aby bylo možné překližku správně instalovat.

MEGJEGYZÉS: Ha az Ön által megvásárolt épületben vízszintes a burkolás, hornyot kell vágni a furnérlemezbe minden belső burkolatrögztítő ászokcsavar köré, hogy megfelelően legyen a furnérlemez beszerelése.

POZNÁMKA: Ak má budova, ktorú ste kúpili, vodorovné obloženie, musí sa v preglejce urobiť výrezy pre každú vnútornú stojku, aby sa preglejka správne namontovala.

UWAGA: Jeżeli zakupiony budynek ma poziome deskowanie, instalując sklejkę trzeba wyciąć karb przy każdym wewnętrznyim słupku deskowania.



10 x 6

<p>Sheet #1 63 3/4" x 48" <i>Deska 1 * Lap 1 * Doska 1 * Arkusz 1</i> 161,9 cm x 121,9 cm</p>	<p>Sheet #2 15 3/4" x 22 1/8" <i>Deska 2 * Lap 2</i> <i>Doska 2 * Arkusz 2</i> 40,0 cm x 56,2 cm</p>	<p>Sheet #2 63 3/4" x 48" <i>Deska 2 * Lap 2 * Doska 2 * Arkusz 1</i> 161,9 cm x 121,9 cm</p>
	<p>Sheet #1 48" x 22 1/8"</p>	
	<p><i>Deska 1</i> <i>Lap 1</i> <i>Doska 1</i> <i>Arkusz 1</i> 121,9 cm x 56,2 cm</p>	

8 x 6

<p>Sheet #1 48" x 63 3/4" <i>Deska 1 * Lap 1 * Doska 1 * Arkusz 1</i> 121,9 cm x 161,9 cm</p>	<p>Sheet #2 46 5/8" x 63 3/4" <i>Deska 2 * Lap 2 * Doska 2 * Arkusz 1</i> 118,4 cm x 161,9 cm</p>