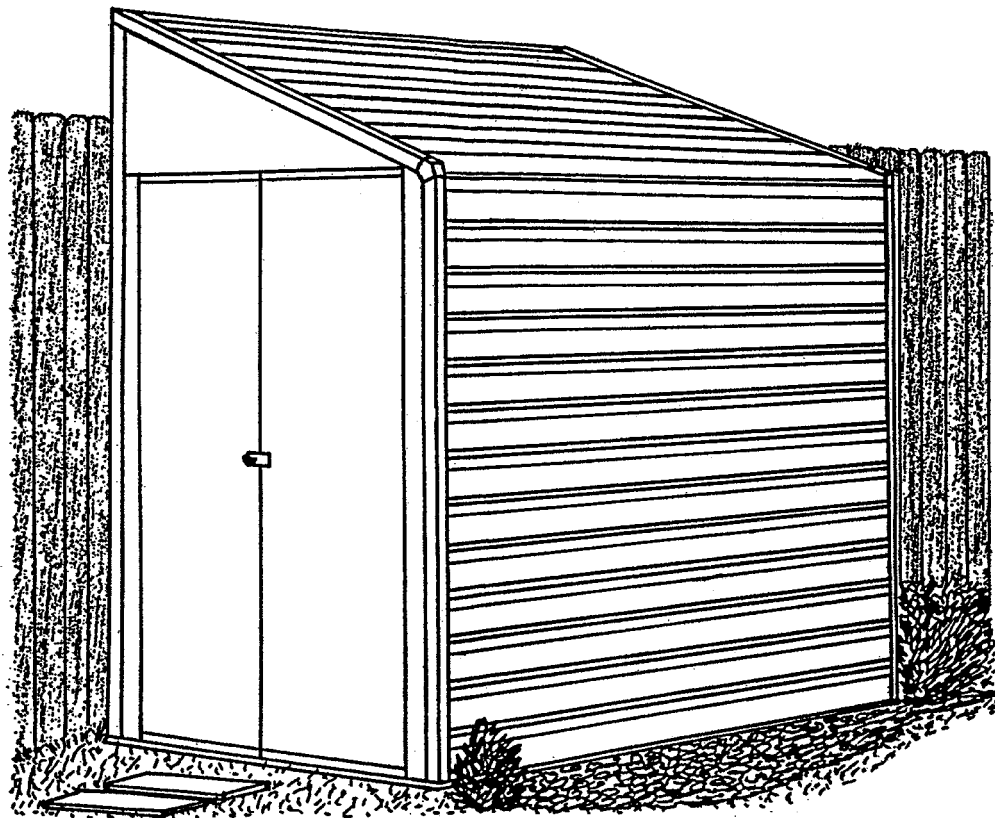


Príručka pre majiteľov a montážny návod

AL01-SL

Č. modelu YS410  697.68602  YS410FB 
YS410EU  YS410Z 



723170817

Skladovacie priestory: 38 Sq. Ft. 227 Cu. Ft.
3,5 m² 6,4 m³



POZOR: NIEKTORE DIELY MAJÚ OSTRÉ HRANY. BUĎTE PRETO OPATRNÍ PRI MANIPULÁCI S NIMI, ABY NEDOŠLO K ZRANENIU. Z BEZPEČNOSTNÝCH DŮVODOV SI PRED MONTÁŽOU PREČÍTAJTE INFORMÁCIE O BEZPEČNOSTI, V TEJTO PRÍRUČKE. PRI MANIPULÁCI S KOVOVÝMI ČASŤAMI POUŽÍVAJTE RUKAVICE

ROZMERY DOMČEKA

* Veľkosť zaokrúhlená na najbližšiu stopu

*Približná Veľkosť	Základy Veľkosť	Vonkajšie rozmery (od hrany strechy k hrane strechy)			Vnútorné rozmery (od steny ke stene)			Dverový otvor	
		Šírka	Hĺbka	Výška	Šírka	Hĺbka	Výška	Šírka	Výška
4' x 10'	50 1/2" x 116 3/4"	49"	116"	82"	47 3/4"	114"	81 1/4"	38 1/2"	60 1/4"
1,2 m x 2,9 m	128,3 cm x 296,5 cm	124,5 cm	294,6 cm	208,3 cm	121,3 cm	289,6 cm	206,4 cm	97,8 cm	153,0 cm

- GB:** Assembly manual in additional languages available online.
Scan QR code below to access.
- FR:** Manuel de montage disponible en ligne dans d'autres langues.
Pour y accéder, scannez le code QR ci-dessous.
- SP:** Manual de montaje en idiomas adicionales disponible online.
Escanee el código QR a continuación para acceder.
- DE:** Montageanleitung in zusätzlichen Sprachen online verfügbar.
Scannen Sie den QR-Code unten, um darauf zuzugreifen.
- IT:** Manuale dell'assemblea in altre lingue disponibile online.
Per accedere effettua la scansione del codice QR in basso.
- PT:** Manual de montagem disponível em outros idiomas online.
Digitalize o código QR abaixo para obter acesso.
- DT:** Samlingshåndbog i yderligere sprog til rådighed online.
Scan QR kode nedenunder for at få adgang.
- SK:** Na internete je k dispozícii návod na zostavenie v ďalších jazykoch.
Dostanete sa k nemu naskenovaním kódu QR.
- CZ:** Návod k montáži v dalších jazycích je k dispozici v online verzi.
Přístup získáte po naskenování QR kódu níže.
- HU:** Az összeszerelési útmutató további nyelveken is elérhető online.
A hozzáféréshez olvassa be az alábbi QR-kódot.
- GR:** Υπάρχει διαθέσιμο στο διαδίκτυο το εγχειρίδιο συναρμολόγησης
σε περισσότερες γλώσσες. Σαρώστε τον παρακάτω κώδικα
QR για να αποκτήσετε πρόσβαση.



SKÔR AKO ZAČNETE....

AL03-SL

Príručka pre majiteľov

Skôr ako začnete s výstavbou, skontrolujte miestne stavebné predpisy týkajúce sa základov, umiestnenia a ďalších požiadaviek. Preštudujte si dôkladne túto príručku.

Dôležité informácie a užitočné rady vám zjednodušia a spríjemnia vašu montáž.

Montážny návod: Návod je uvedený v tejto príručke a obsahuje všetky informácie týkajúce sa vášho konštrukčného modelu. Pred zahájením montáže si preštudujte všetky pokyny a v priebehu montáže dodržiavajte poradie jednotlivých krokov, čo Vám pomôže dosiahnuť požadovaný výsledok.

Základy a ukotvenie: Aby nedošlo k poškodeniu vetrom, musí byť váš záhradný domček ukotvený. Je nutné vytvoriť vhodný podklad, na ktorom bude môcť domček stáť v rovine. Materiál na základy a ukotvenie nie sú súčasťou tejto súpravy. Ako vhodnú metódu na upevnenie vášho domčeka k zemi odporúčame použitie súpravy Arrow na podlahové základy a súpravu Arrow na ukotvenie (súpravy sú dostupné cez objednávku poštou alebo u vášho miestneho predajcu) alebo si môžete základy a systém ukotvenia postaviť sami podľa svojej voľby. Váš montážny návod obsahuje informácie o metódach bežne používaných na upevnenie a vyrovnanie záhradných domov.

Diely a zoznam dielov: Skontrolujte, či máte všetky potrebné diely na montáž domčeka.

•Na dieloch nájdete príslušné čísla. Tieto čísla (pred -) musia súhlasiť s číslami v zozname dielov. Zoznam dielov nájdete na strane 10.

•Ak zistíte, že určitý diel chýba, kontaktujte

Arrow Shed, LLC **Customer Service Department**
1101 North 4th Street **Breese, Illinois 62230**
1-800-851-1085 or assist@arrowsheds.com

•Pri kontrole zoznamu dielov oddeľujte obsah balenia podľa čísiel dielov. V prvých krokoch je znázornené, ako spojiť príslušné diely, aby vznikli väčšie celky, ktoré použijete pri ďalšej montážnej činnosti.

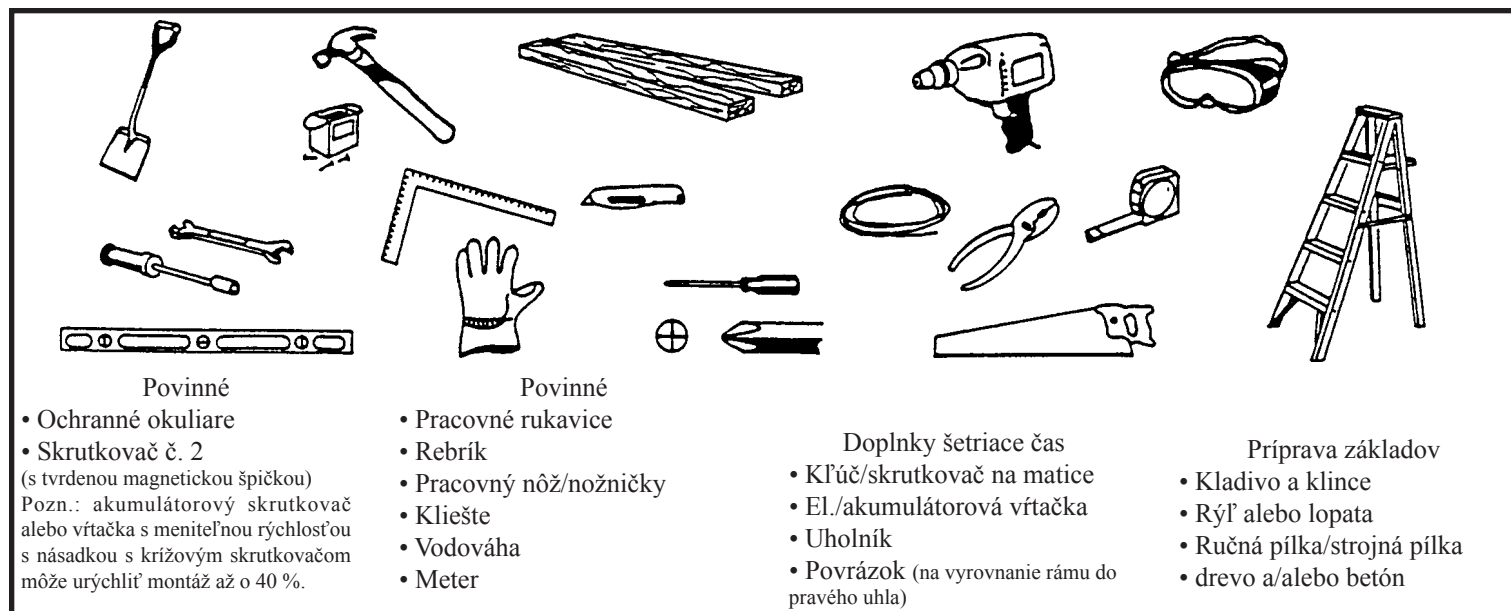
•Oboznámte sa so železiarskymi dielmi a spojovacími prvkami, ktoré montáž uľahčia. Sú zabalené v kartóne. Kvôli zjednodušeniu montáže je dodaných viac spojovacích prvkov.

NAPLÁNUJTE SI....

Sledujte predpoved' počasia: uistite sa, aby deň montáže bol bez zrážok a vetra. Neodporúčame montáž počas veterného počasia. Podklad by mal byť suchý a bez blata.

Tímová práca: ak je to možné, na montáži domčeka by sa mali podieľať dve, či viac osôb. Jedna osoba môže inštalovať časti alebo panely do správnej polohy, kým druhá osoba môže manipulovať s upevňovacími prvkami a náradím.

Náradie a materiály: Tu sú vyobrazené niektoré základné materiály a náradie, ktoré budete potrebovať pri stavbe vášho domčeka. Rozhodnite sa, aký spôsob ukotvenia a vytvorenia podkladu chcete použiť, aby ste zostavili kompletný zoznam potrebného materiálu.



Výber a príprava miesta: Pred montážou je potrebné vybrať vhodné miesto na umiestnenie domčeka. Najvhodnejší je rovný a dobre odvodnený podklad.

- Rátajte s dostatočným pracovným priestorom kvôli jednoduchej montáži veľkých častí konštrukcie. Uistite sa, že máte dostatok miesta na otváranie vstupných dverí a dost' miesta okolo domčeka, aby ste mohli upevniť panelové skrutky zvonku.

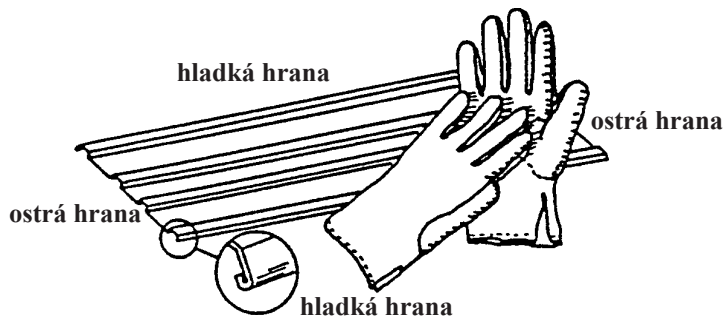
- Pred tým, ako pristúpite k samotnej montáži, musíte vybudovať základy a pripraviť systém na ukotvenie.

BEZPEČNOSŤ NA PRVOM MIESTE....

AL05-SL

V priebehu montáže domčeka je potrebné dodržiavať bezpečnostné pokyny.

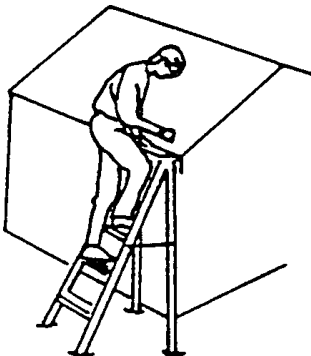
•Pri manipulácii s jednotlivými konštrukčnými dielmi postupujte opatrne, môžu mať ostré hrany. Behom montáže, alebo údržby noste pracovné rukavice a dlhé rukávy. Chráňte si oči.



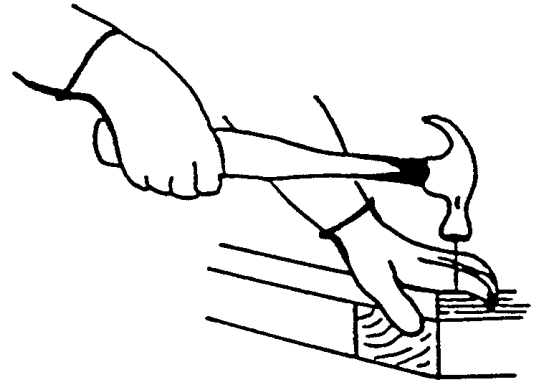
•V mieste montáže by sa nemali pohybovať deti ani zvieratá, inak hrozí riziko vzniku nehôd a úrazov z nepozornosti.



•Nikdy sa neopierajte celou váhou o strechu domčeka. Pri používaní rebríka sa vždy uistite, že je stabilne postavený, a pred tým, ako naň vystúpite, uistite sa, že stojí na rovnom teréne.

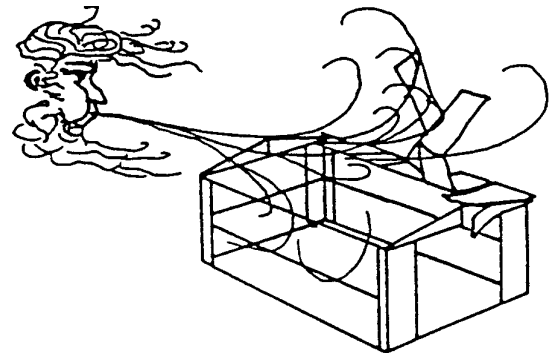


•Počas montáže dávajte pozor pri používaní náradia. Oboznámte sa s obsluhou mechanického náradia.

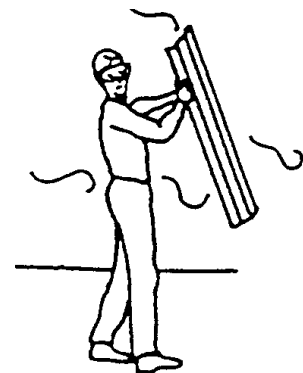


•Ak chýba niektorý diel, nezačínajte s montážou. Nedostavaný domček môže byť poškodený aj slabým vetrom.

Volajte 1-800-851-1085



•Nepokúšajte sa montovať domček počas veterného počasia. Veľké panely, vystavené vetru, kladú veľký odpor, ľahko stratia stabilitu a môžu montáž značne skomplikovať.



STAROSTLIVOSŤ A ÚDRŽBA....

AL06-SL

Povrchová úprava: Kvôli zvýšeniu odolnosti je potrebné vonkajší povrch pravidelne čistiť a voskovať. Škrabance opravte hneď, keď si ich na domčeku všimnete. Miesto očistite drôtenou kefkou; umyte ho a naneste náter na opravu laku podľa odporúčenia výrobcu.

Strecha: pomocou dlhej metly s jemnými štetinkami odstraňujte zo strechy lístie aj sneh. Ťažký sneh na streche môže domček poškodiť a hrozí nebezpečenstvo úrazu. V oblastiach so zvýšeným výskytom snehu sú dostupné súpravy na spevnenie striech na väčšinu domčekov Arrow. Súpravy poskytujú prídavnú ochranu proti hromadeniu sa ťažkého snehu.

Dvere: Koľajnice na dvere udržiavajte vždy bez špiny a ďalších nečistôt, ktoré bránia ich hladkému kĺzaniu. Každý rok by ste mali premazávať koľajnicu na dvere leštidlom na nábytok alebo silikónovým sprejom. Dvere zatvárajte a zamykajte, aby nemohlo dôjsť k ich poškodeniu vplyvom vetra.

Spojovacie prvky: použite všetky podložky, ktoré sú súčasťou balenia. Slúžia na ochranu proti prenikaniu vlhkosti a zároveň ako ochrana pred poškrabaním kovových častí skrutkami. Pravidelne kontrolujte skrutky, matice atď. a podľa potreby ich dotiahnite.

Vlhkosť: Plastová fólia (zábrana proti pare) umiestnená pod celou podlahovou plochou s dobrým vetraním zníži zrážanie pary.

Ďalšie tipy....

- Čísla dielov na paneloch odstráňte vodou a mydlom.
- Silikónové tesnenie je možné použiť na utesnenie proti vode v celom domčeku.

Neskladujte v domčeku bazénové chemikálie. Horľavé látky a žieraviny musia byť skladované v predpísaných vzduchotesných nádobách.

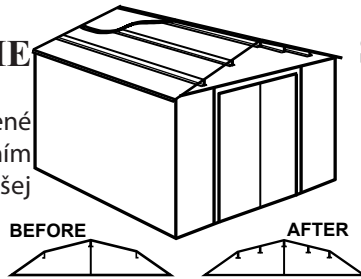
Užívateľskú príručku a pokyny k montáži uschovajte na prípadné ďalšie použitie.

PRÍSLUŠENSTVO...

AL07-SL

SÚPRAVY NA SPEVNENIE STRECHY (ťažký sneh)

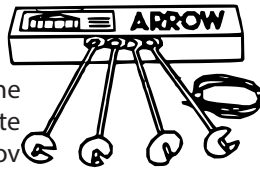
Strešné trámy a štítové podpory určené na zvýšenú ochranu pred hromadením ťažkého snehu. Zvyšujú pevnosť vašej strechy o 50 %.



SÚPRAVA NA UKOTVENIE

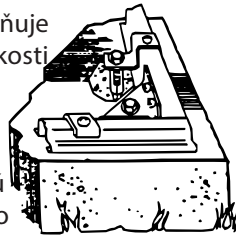
Č. modelu AK4

Súprava na ukotvenie obsahuje veľmi výkonné oceľové vrtáky, 60' (18 m) oceľového lana a 4 káblové svorky. Žiadne hĺbenie či použitie betónu, jednoducho vložte lano pod strechu, cez strešné trámy, do vrtákov a zavrtajte ich do zeme. Na domčeky väčšie ako 10' x 9' (3,0 m x 2,6 m) použijete 2 sady.



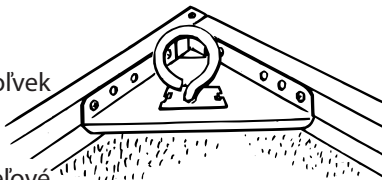
Č. modelu AK100

Nový betónový systém na ukotvenie umožňuje ukotvenie domčeka Arrow akejkoľvek veľkosti priamo do betónovej dosky. Každá súprava obsahuje výstužové rohové plechy na veľké zaťaženie, vyrobené z ocele pozinkovanej v ohni a obvodové svorky, ktoré sa nasadzujú cez podlahový rám a skrutku na ukotvenie do betónovej dosky. Kompletný montážny návod a 1/4" vrták do muriva sú súčasťou.



Č. modelu AK600

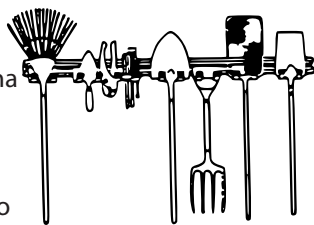
Kotvná hmoždinka ukotví akúkoľvek veľkosť budovy so šípkou do zeme. Každá sada obsahuje vysoko výkonné pozinkované oceľové rohové výstuže a 4 kotvy.



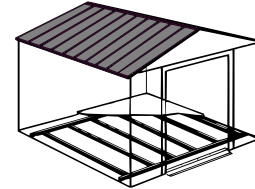
POLIČKA NA ZAVESENIE NÁRADIA

Č. modelu TH100

Výborný držiak na náradie. Dvojitý 25 1/2" (64,8 cm) oceľové U profily plus päť pevných vešiakov/držiakov na veľké zaťaženie a malý držiak na skrutkovače, kliešte atď. Držiaky sa posúvajú po U profile kvôli plne nastaviteľnému rozstupu. Výborný do garáže, pivnice alebo na zadnú časť akýchkoľvek dverí. Hodí sa na všetky záhradné domčeky Arrow.



SÚPRAVY NA PODLAHOVÉ ZÁKLADY



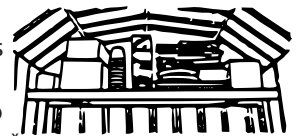
MODEL Y FB47410, FB5465, FB106-A
FB109-A, FB1010 AND FB1014-A

Jednoduchý nový systém podlahového rámu vyrobený z ocele pozinkovanej v ohni na veľké zaťaženie. Ako podklad pod preglejku použijete piesok, alebo štrk.

PODKROVNÁ SÚPRAVA/SÚPRAVA NA PRACOVNÝ STÔL

Č. modelu AK101

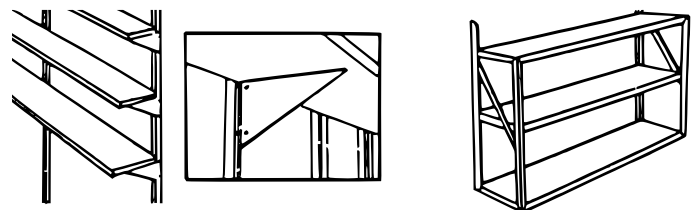
Tyče z pozinkovanej ocele na veľké zaťaženie, ktoré vyhovujú všetkým domčekom Arrow širokých 10' (3,0 m). Montáž je rýchla a jednoduchá s cieľom pomôcť usporiadať priestor a vytvoriť viac využiteľného priestoru, ako je podkrovie alebo pracovný stôl. Udrží až 250 libier (113 kg), rovnomerne rozložených.



Musí byť navrhnutý pri použití ako pracovný stôl v Estator.
+ Rovnomerné rozloženie hmotnosti.

POLICOVÉ STENY

Polícové steny z pozinkovanej ocele na veľké zaťaženie pomáhajú usporiadať skladovací priestor. Dajú sa jednoducho pripievať na stenu alebo položiť na podlahu. Vyhovujú všetkým typom domčekom Arrow.*



Č. modelu SS404

- Police so šírkou 8" až 12" (20,3-30,5 cm) v akejkoľvek dĺžke.
- Konzoly, vzpruhy, želez. diely sú súčasťou. Dosky nie sú súčasťou súpravy

Č. modelu SS900-A

- Šedá farba
- 3 police
- Udrží až 85 libier (38 kg) (rovnomerné rozloženie hmotnosti)

* Nutné vŕtanie pri montáži v domčekoch bez výstuže na vnútornej stene.

ORDERING ACCESSORIES....

A08

02/13

We recommend that you purchase accessory items from your local storage building dealer whenever possible; however, because the full line of accessories is not always available from all dealers, Arrow is offering them to you on a direct basis.

There are two ways to order Arrow Storage Building Accessories:

Option 1	Option 2
Accessories can be purchased through arrowsheds.com	Order accessories by telephone using your MasterCard or Visa credit card. Call toll free 1-800-851-1085 (Customer Service). Allow 2 weeks for delivery.

SPECIAL NOTE:

If your accessory is shipped via truck line a day time phone number is required to arrange delivery. If no one is available to sign for the delivery, you may be subject to a re-delivery charge assessed by the carrier.

Základy

Základy pod váš domček



VARIANTA 1: SÚPRAVA ARROW NA PODLAHOVÉ ZÁKLADY: (Č. obj. FB47410)

v tejto jednoduchej súprave má Arrow najlepšiu základovú dosku pod váš domček. Udržiava uložené veci nad zemou. Tento základ by mal byť použitý aspoň s jednou z variant:

A. Ako podperu preglejkovej podlahy B. Na vyplnenie pieskom. Odporúčame použitie:

1. SÚPRAVY ARROW NA PODLAHOVÉ ZÁKLADY a 2. SÚPRAVY ARROW NA UKOTVENIE ako účinnú metódu upevnenia domčeka k zemi. Rátajte 1 - 2 hodiny na stavbu.

VARIANTA 2: Drevená doska

Ak sa rozhodnete vytvoriť si vlastné základy, používajte len vhodný materiál.

Materiály odporúčené pre vaše základy:

• drevotrieska 2 x 4' (38 mm x 89 mm) • preglejka na vonkajšie použitie 5/8" (15,5 mm) 4 x 8 (1220 mm x 2440 mm) • 100 ks dlhých a krátkych pozinkovaných klinec • prípadne betónové kvádre

Doska by mala byť plochá a rovná (bez, vypuklín, rýh atď.), aby poskytovala dobrú podperu domčeka. Potrebný materiál zakúpite v miestnom obchode s drevom.

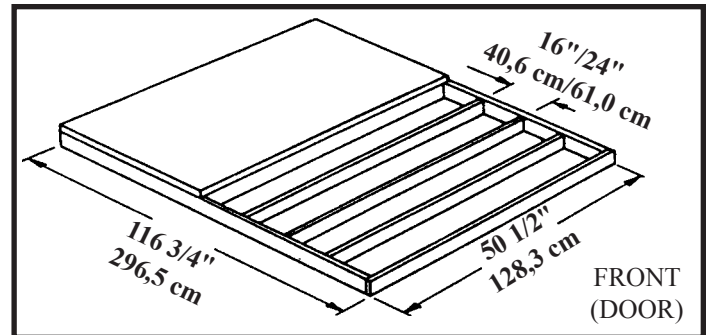
Pri stavbe základov dodržiavajte nasledovné pokyny (viď obrázok)

Vytvorte rám (s použitím dlhých pozinkovaných klinec)

Namerajte profily 16"/24" (40,6 cm / 61,0 cm) na stavbu vnútorného rámu (viď schéma)

Upevnite preglejku k rámu (s použitím krátkych pozinkovaných klinec)

Časová náročnosť 6 - 7 hodín.



Pozn.: Doska bude na všetkých štyroch stranách prečnievať 9/16" (1,4 cm) za podlahový rám. Kvôli dobrému odvodu vody utesnite týchto 9/16" (1,4 cm) prečnievajúceho dreva tērom (nie je súčasťou), alebo použite betónovú vrstvu menšiu o 9/16" (1,4 cm)

VARIANTA 3: Betónová doska

Doska by mala byť hrubá minimálne 4" (10,2 cm). Musí byť plochá a rovná, aby poskytovala dobrú podperu pre rám.

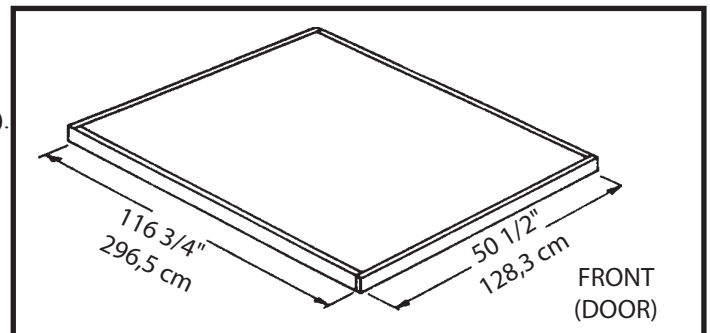
Pre vaše základy odporúčame nasledujúce materiály:

- 1 x 4' dosky (19 mm x 89 mm) (odstránite po stuhnutí betónu)
- betón
- igelitová fólia hrubá 6 tisícín palca
- na prípravu kvalitného betónu odporúčame použiť zmes: 1 časť cementu • 3 časti štrku veľkosti hrášku • 2 1/2 časti čistého piesku

Prípravte miesto/postavte základy

1. Vykopte jamu štvorcového prierezu, 6" (15,2 cm) hlbokú (odstráňte trávu).
2. Jamu zaplňte do výšky 4" (10,2 cm) štrkom a vrstvu ušliapte.
3. Štrk prekryte igelitovou fóliou (6 tisícín palca)
4. Zostavte drevený rám zo štyroch dosiek 1x4 (19 mm x 89 mm).
5. Zaliatím jamy a rámu získate betónovú dosku hrubú 4" (10,2 cm). Skontrolujte, či je povrch dostatočne rovný.

Časová náročnosť 3 - 5 hodín (práce) + týždeň (tuhnutie betónu)



Pozn.: Rozmery hotovej betónovej dosky (bez drevených dosiek)

Ukotvenie

AL10-SL

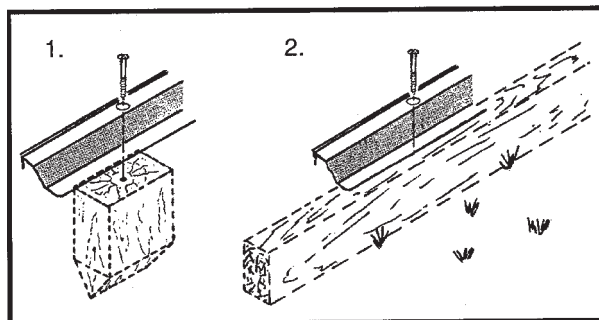
Ukotvenie domčeka

Podlahový rám sa kotví až po dokončení stavby domčeka.

Vid' dole uvedené odporučené metódy ukotvenia.

Ukotvenie do dreva/podpery:

Použite skrutky do dreva 1/4" (6 mm). V ráme sú diery s priemerom 1/4" (6 mm) na dôkladné ukotvenie.



Súprava Arrow na ukotvenie: (č. modelu AK100 alebo 68383)

Odporučená na použitie s betónovým základom.

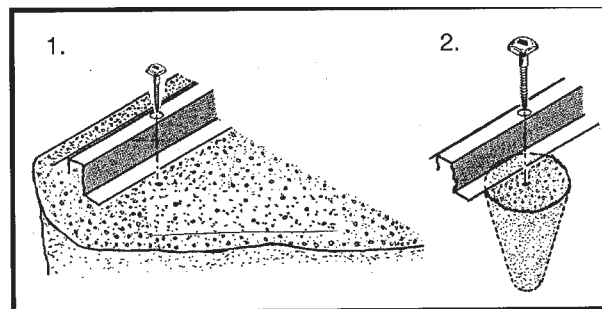
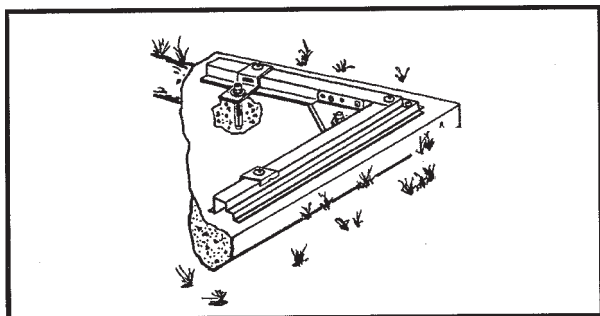
Obsahuje: Výstužové rohové plechy, obvodové svorky, železiarske diely, vrták do muriva 1/4" a návod na montáž.

Ukotvenie do betónu:

1. Na dosku z liateho betónu alebo základu alebo vonkajšie bloky:

Použite skrutky so štvorcovou hlavou 1/4" x 2" (6 mm x 51 mm).

2. Na ukotvenie už postaveného domčeka: použite skrutky so štvorcovou hlavou 1/4" x 6" (6 mm x 152 mm).



Železiarske diely

AL11-SL



65103

Č. 8-32 šesťhranná matica (66)



65941

Č. 6-32 šesťhranná matica (23)
(v balení so skrutkami)



65923

Č. 8-32x3/8" (10 mm)
skrutka (66)



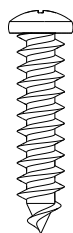
65004

Č. 8Ax5/16" (8 mm)
skrutka (302)



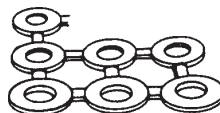
66714

Č. 6-32x7/16" (11 mm) skrutka s
plochou hlavou (16)
(v balení so skrutkami)



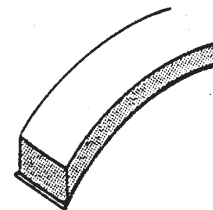
66692

Č. 6-32x3/4" (19 mm) skrutka s
plochou hlavou (7)
(v balení se šrouby)



66646

Podložka (278)
(8 plátů po 40)



66022

Šedá penová páska (1)



66684

Odpružená západka (2)



66462

Haspra (1)



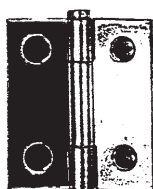
66016

Kryt štítu
(1 pravý a 1 ľavý)



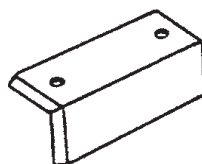
66463

Otočná svorka (1)



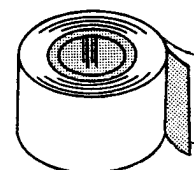
66604

Závěs (4)



66057

Kryt lišty (1)



67293/67545

Páska s fólií (2)

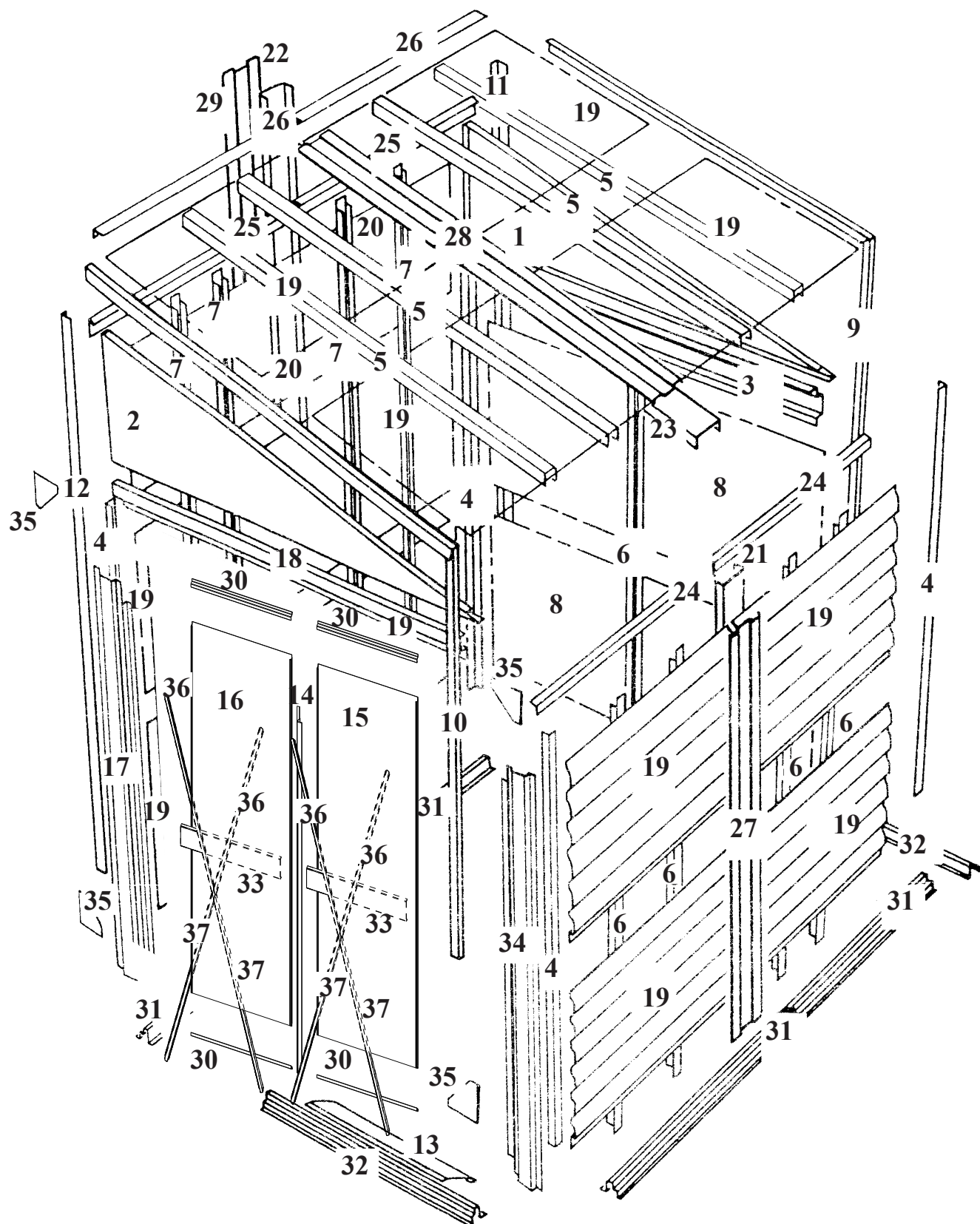
Zoznam dielov

AL12-SL

Evidenčné č. zostavy	Číslo dielu	Popis dielu	Množstvo v krabici	Kontrolný zoznam
1	8060	Pravý štít	1	
2	8061	Ľavý štít	1	
3	8062	Zadná priečka	1	
4	9793	Rohový stĺp	4	
5	8066	Rám strechy	4	
6	8067	Drevený stĺp (krátky)	5	
7	8068	Drevený stĺp (dlhý)	4	
8	8075	Zadný obklad (6 dosiek)	2	
9	8076	Pravá lišta strechy	1	
10	8077	Ľavá lišta strechy	1	
11	8078	Lišta pravej steny	1	
12	8079	Lišta ľavej steny	1	
13	9796	Predná spodná lišta (prah)	1	
14	9792	Dverová zarážka	1	
15	9788	Pravé dvere	1	
16	9787	Ľavé dvere	1	
17	9789	Ľavý dverový stĺp	1	
18	9791	Predná priečka	1	
19	8431	Bočný obklad (6 dosiek)	12	
20	8432	Horný obklad (5 dosiek)	2	
21	8433	Drevený stĺp (krátky)	1	
22	8434	Drevený stĺp (dlhý)	1	
23	8435	Rám strechy	1	
24	8437	Bočný odkvapový rám	2	
25	8438	Bočný vrchný rám	2	
26	8439	Vrchná lišta	2	
27	8440	Spodná obkladová lišta	1	
28	8441	Horná obkladová lišta	1	
29	8442	Zadná obkladová lišta	1	
30	9794	Vodorovná dverová priečka	4	
31	8976	Bočný podlahový rám	4	
32	9795	Podlahový rám	2	
33	67729	Penová doska	2	
34	9790	Pravý dverový stĺp	1	
35	6481	Výstužový rohový plech	4	
36	11058	Diagonálna výstuž dverí	4	
37	11059	Diagonálna výstuž dverí	4	

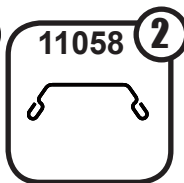
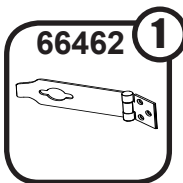
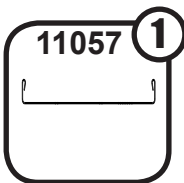
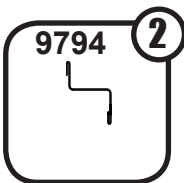
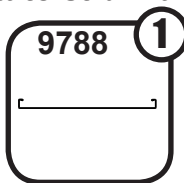
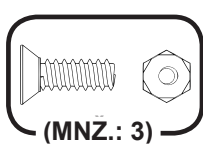
Montáž podľa očíslovaných dielov

AL13-SL

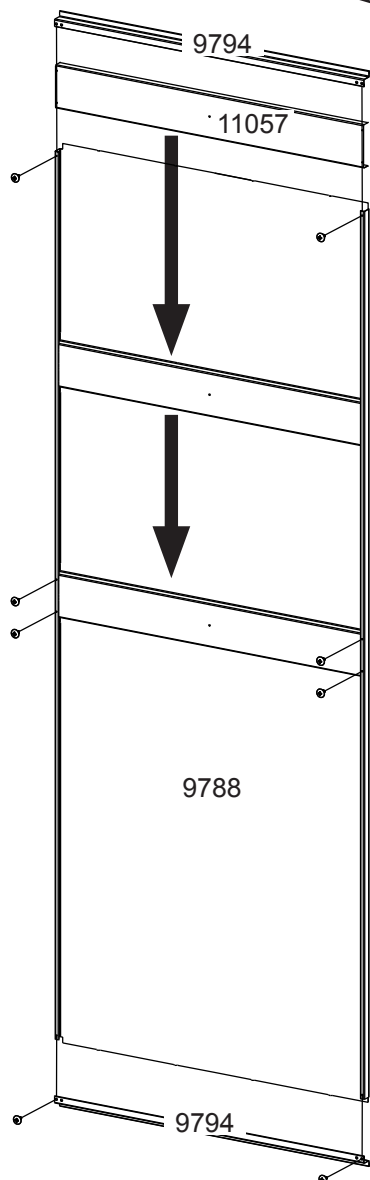
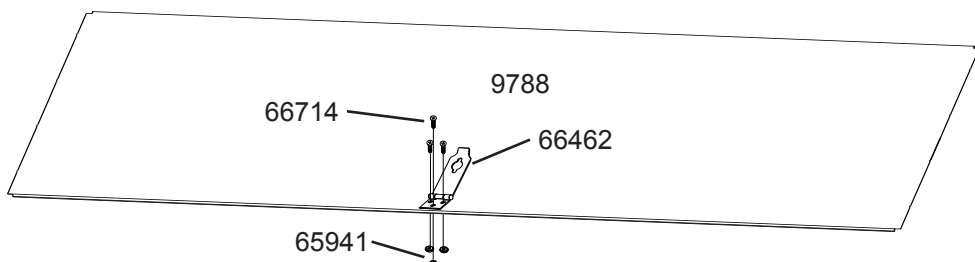
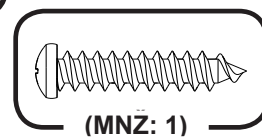
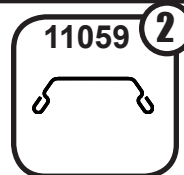


Krok 1: Zostava pravých dverí

Čo budete potrebovať pre túto stránku:

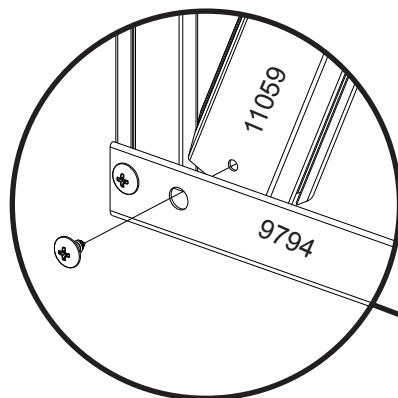
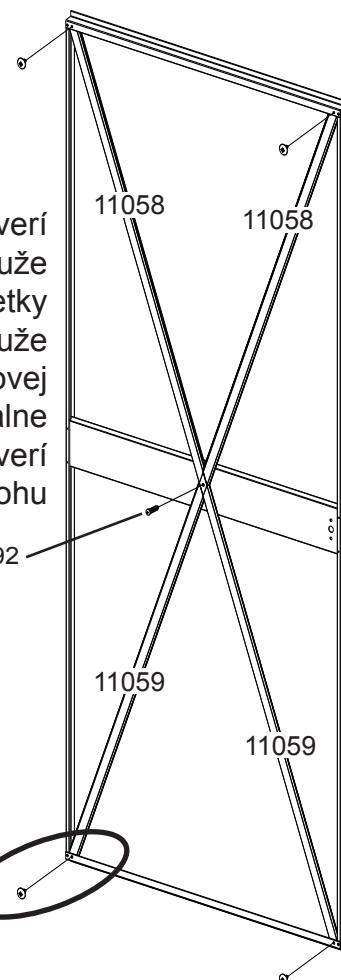


- 1** Pripevnite PETLICU na PREDNÚ STRANU PRAVÝCH DVERÍ pomocou troch (3) skrutiek a matiek.



- 2** Vsuňte výstuž petlice dverí do stredu dverí a zaistite ju štyrmi (4) skrutkami. Potom pripevnite horizontálne výstuže dverí na každom konci dverí pomocou dvoch (2) skrutiek na každej výstuži.

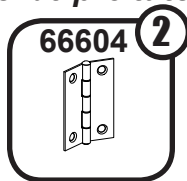
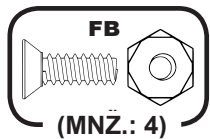
- 3** Umiestnite konce diagonálnych výstuží dverí s malými otvormi pod horizontálne výstuže dverí podľa zobrazenia. Pripevnite všetky diagonálne výstuže dverí do stredu výstuže držadla dverí pomocou jednej (1) závitovej skrutky. Pripevnite všetky diagonálne výstuže dverí pod horizontálne výstuže dverí pomocou štyroch (4) skrutiek v každom rohu podľa zobrazenia.



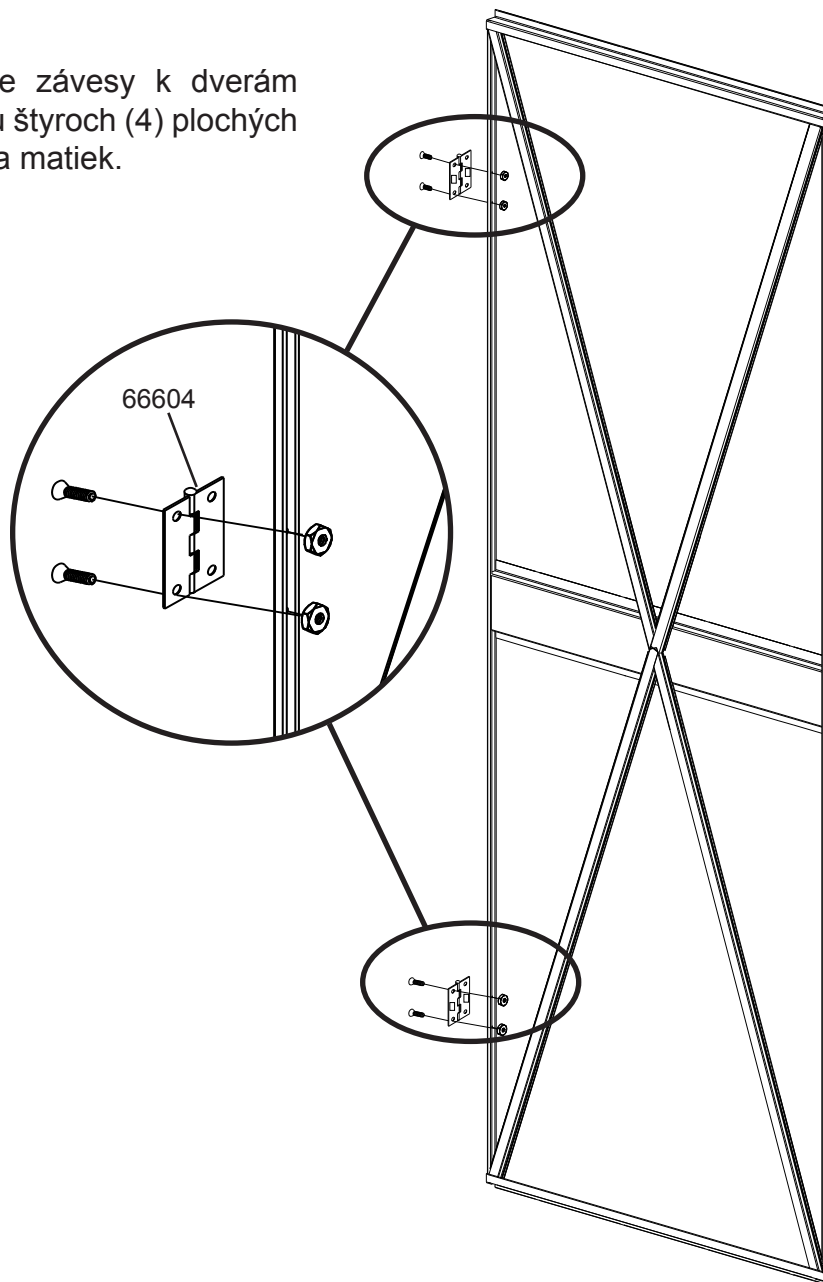
Poznámka: Diagonálne výstuže dverí sa pripevnia zozadu horizontálnej výstuže dverí.

Krok 1: Pokračovanie

Čo budete potrebovať pre túto stránku:

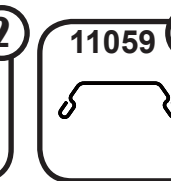
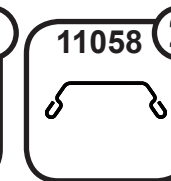
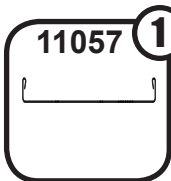
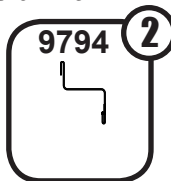
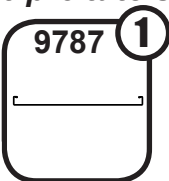
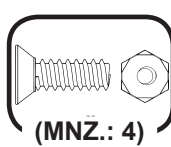


- 4** Pripevnite závesy k dverám pomocou štyroch (4) plochých skrutiek a matiek.

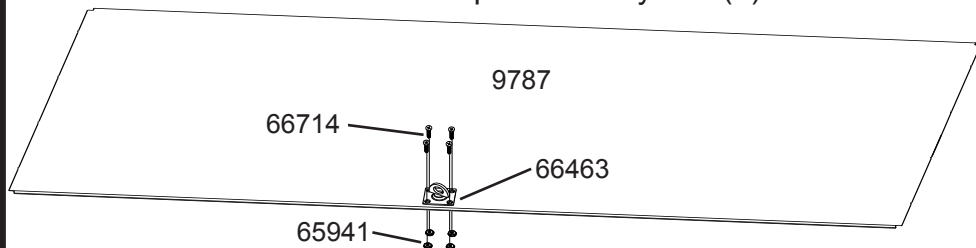
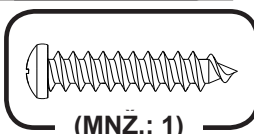


Krok 2: Zostava ľavých dverí

Čo budete potrebovať pre túto stránku:



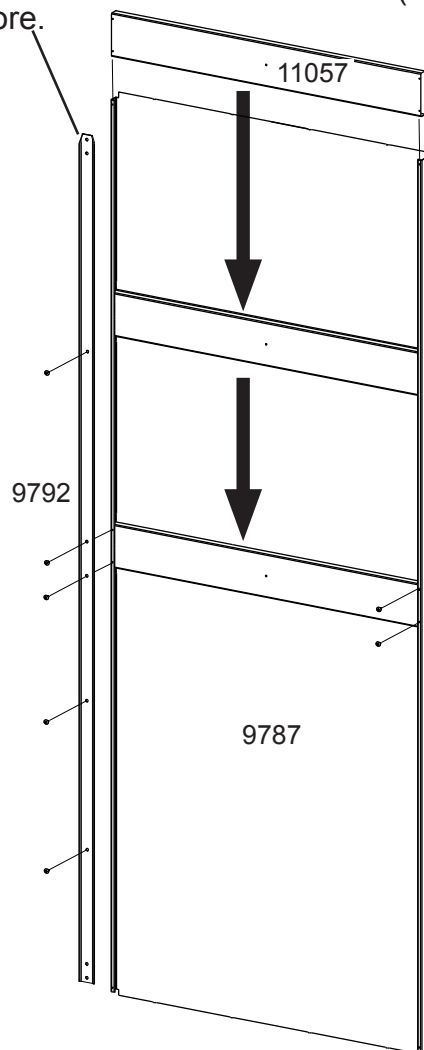
1 Pripojte OTOČNÚ SVORKU na PREDNÚ STRANU ĽAVÝCH DVERÍ pomocou štyroch (4) skrutiek a matiek.



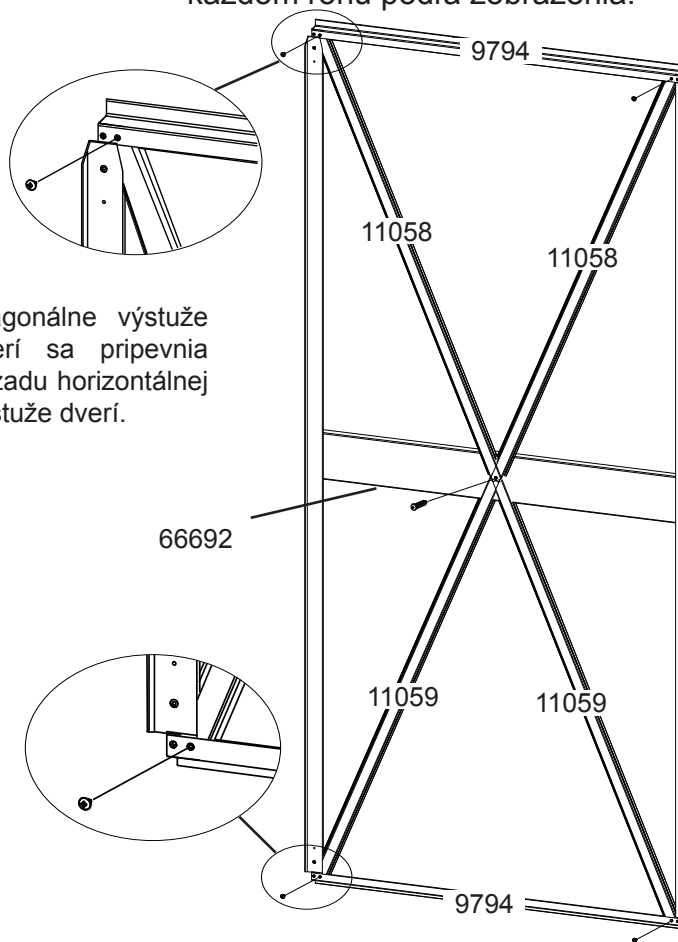
Umiestnite horizontálne výstuže dverí na každý koniec dverí. Umiestnite konce diagonálnych výstuží dverí s malými otvormi pod horizontálne výstuže dverí podľa zobrazenia. **3** Zaisťte všetky diagonálne výstuže dverí do stredu výstuže držadla dverí pomocou jedného (1) závitového skrutky. Pripevnite všetky diagonálne výstuže dverí pod horizontálne výstuže dverí pomocou štyroch (4) skrutiek v každom rohu podľa zobrazenia.

2 Zasuňte výstuž západky dverí do stredu dverí. Pripojte výstuž západky dverí a zarážku dverí pomocou siedmich (7) skrutiek.

Zúžený koniec hore.

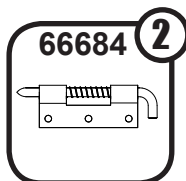
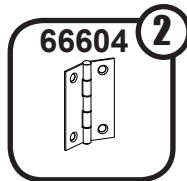
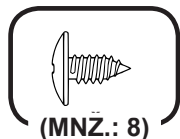
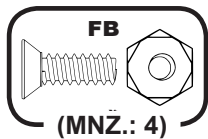


Poznámka: Diagonálne výstuže dverí sa pripevnia zozadu horizontálnej výstuže dverí.

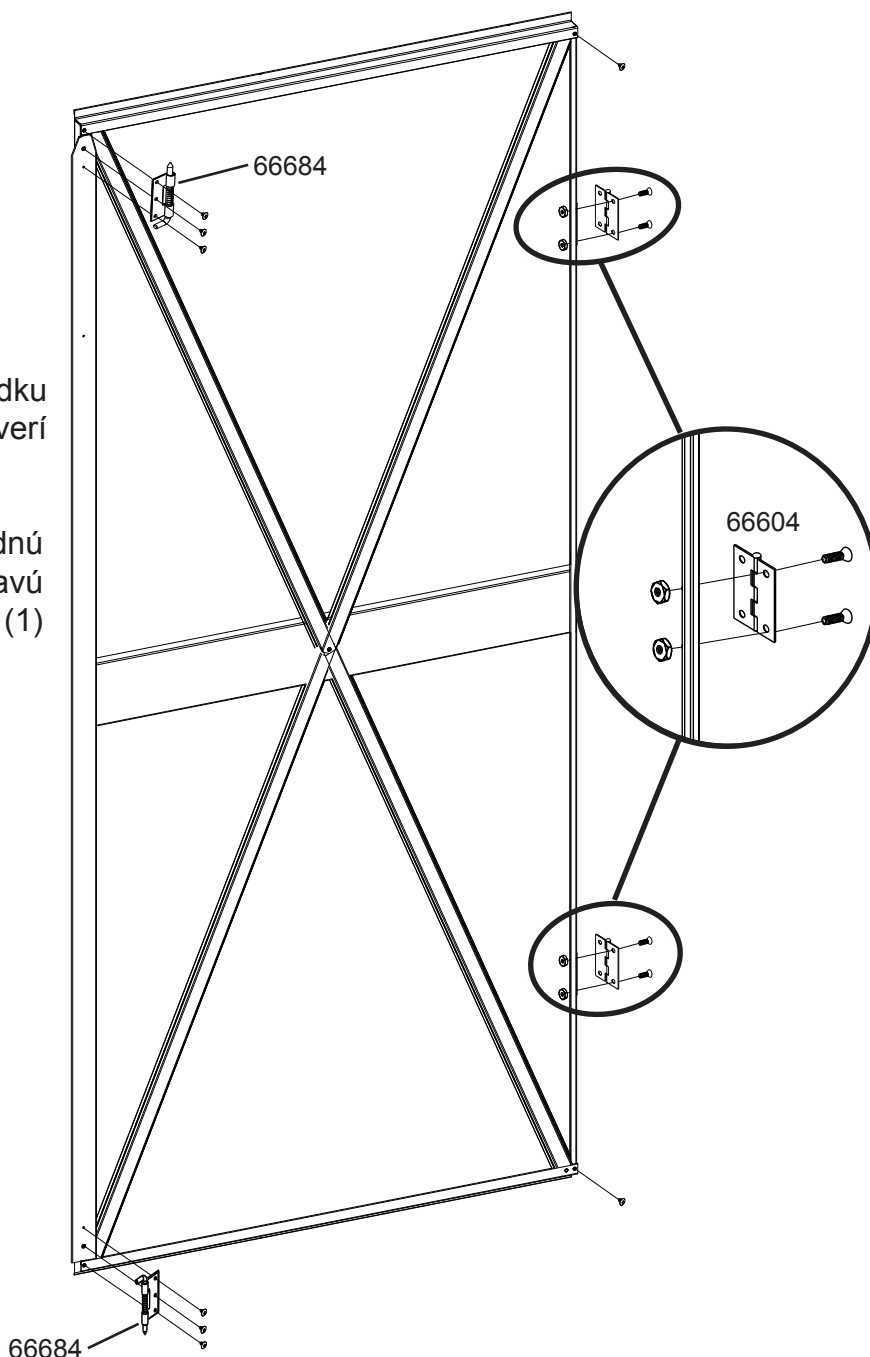


Krok 2: Pokračovanie

Čo budete potrebovať pre túto stránku:



- 4 Pripevnite závesy k dverám pomocou štyroch (4) plochých skrutiek a matiek.
- 5 Pripevnite hornú a spodnú západku s pružinou na ľavú stranu dverí pomocou šiestich (6) skrutiek.
- 6 Pripevnite hornú a spodnú horizontálnu výstuž dverí na pravú stranu dverí pomocou jednej (1) skrutky každú.



Krok 3

AL18-SL

• Potrebne diely • Montáž podlahového rámu

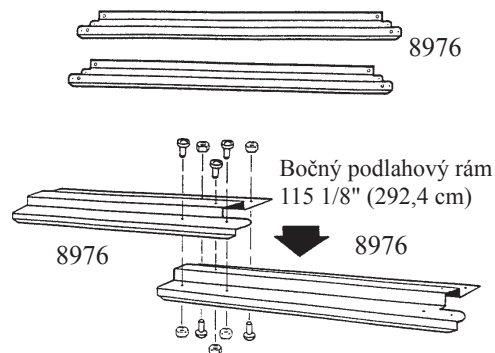
- 9796 Predná spodná lišta (1)
- 9795 Podlahový rám (2)
- 8976 Bočný podlahový rám (4)

1 Uložte bočné podlahové rámy na seba podľa obrázka. Ak sú rámy uložené správne, otvory sa budú prekrývať. Podľa obrázka nižšie skontrolujte celkovú dĺžku bočných podlahových rámov. Rámy spojte piatimi skrutkami a maticami v každej súprave rámov, ako vidíte na obrázku.

2 Priložte prednú spodnú lištu (prah) navrch, na podlahový rám. Neprehliadnite, že dvere môžu byť namontované na oboch koncoch. Spojte rámy štyrmi skrutkami.

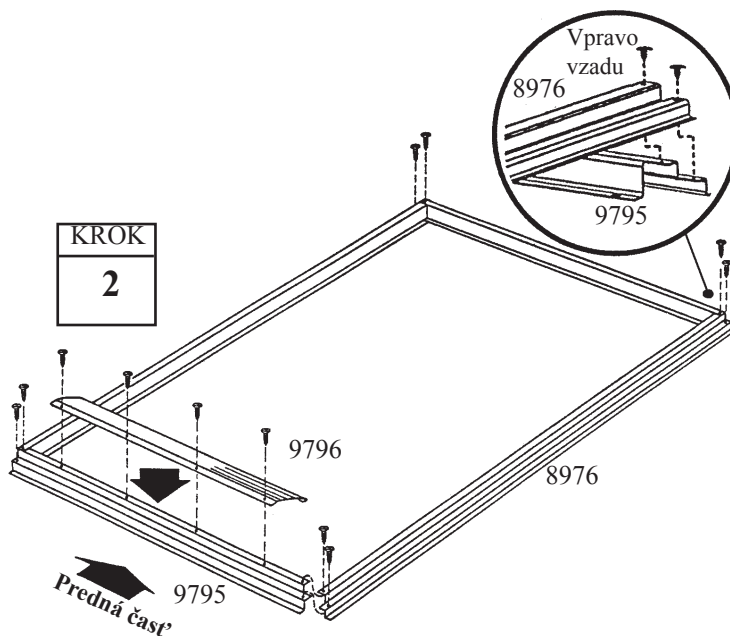
3 Spojte všetky štyri rohy podlahového rámu dvomi skrutkami v každom rohu podľa obrázka.

4 Odmerajte podlahový rám uhlopriečne. Ak sú obidve uhlopriečky rovnaké, rám má tvar štvorca.



KROK

1



KROK

2

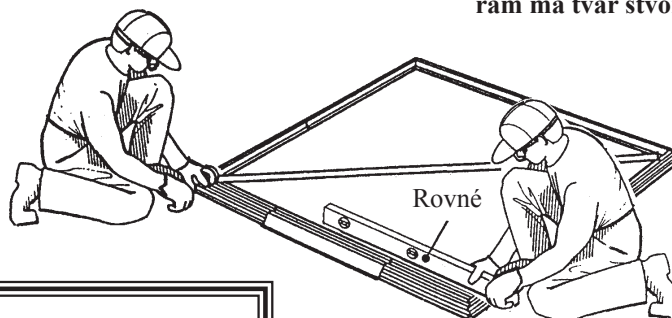
KROK

3

POZNÁMKA
Ak používate drevený, alebo
betónový základ, rám k základu
zatiaľ nepripevňujte. Celý domček
ukotvíte až na konci montáže.

POZNÁMKA
Ak ste zakúpili súpravu podlahového
základu, teraz ju zmontujte.

Ak sú obidve uhlopriečky rovnaké,
rám má tvar štvorca.



KROK

4

**Podlahový rám musí byť vodorovný a musí tvoriť
štvorec, inak sa otvory nebudú prekrývať.**

Krok 4

AL19-SL

• Potrebne diely • Rohové stĺpy/zadný obklad

- 9793 Rohový stĺp (2)
- 8075 Zadný obklad (1)

POZNÁMKA

Zvyšná montáž domčeka zaberie viac hodín a vyžaduje spoluprácu ďalšej osoby. Nepokračujte v práci, ak nemáte dostatok času na dokončenie montáže v ten istý deň. Čiastočne zmontovaný domček môže byť vážne poškodený aj miernym vetrom.

1 Štyrmi skrutkami pripevnite dva rohové stĺpy k zadným rohom podlahového rámu.

2 Umiestnite jeden zadný obklad medzi rohové stĺpy v zadnom ráme a pripevnite ho šiestimi skrutkami. Podložky používajte pod hlavy upevňovacích prvkov vždy tam, kde sú znázornené!

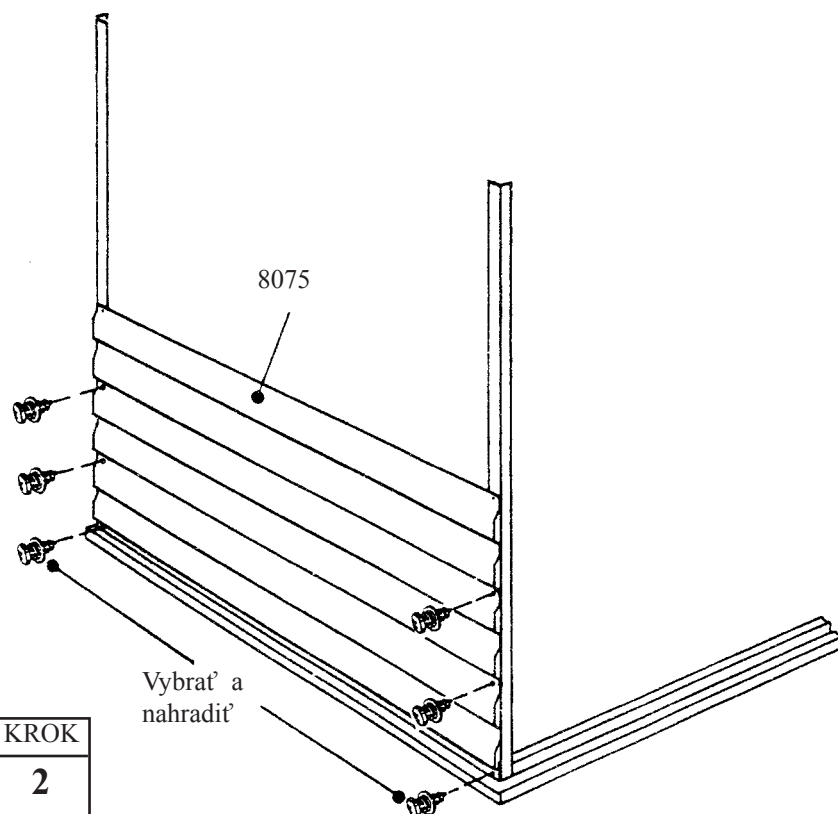
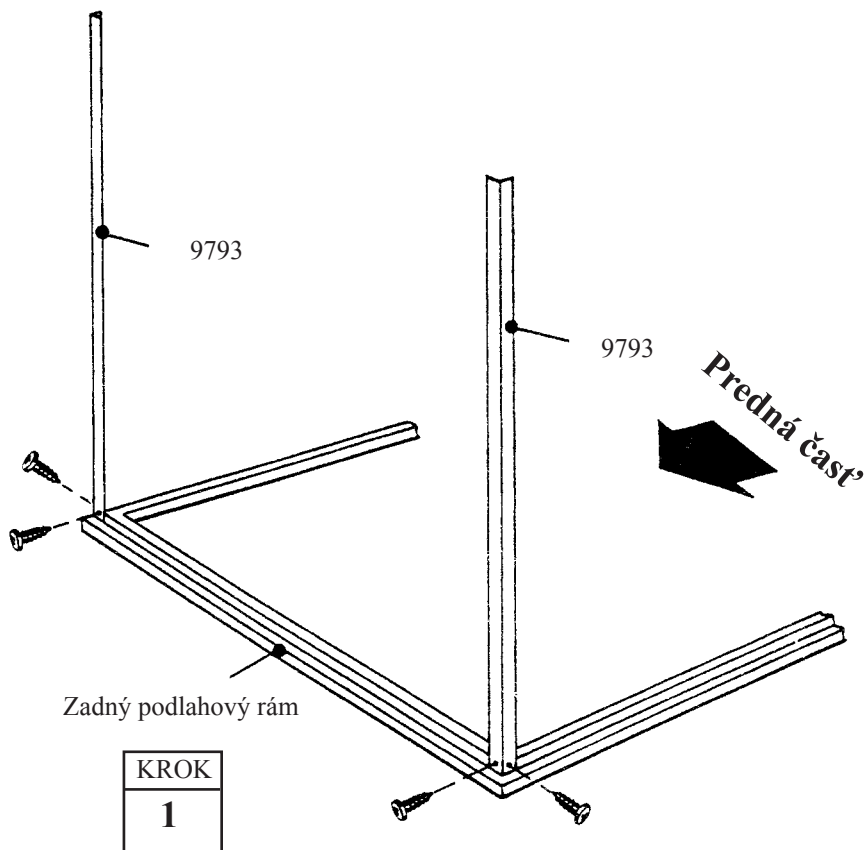


OPRAVIŤ



INCORRECT

Každý obkladový panel má spodnú hranu a plochú hranu. Spodná hrana vždy pokrýva plochú hranu. Plochá hrana je vždy hore. Plochú hranu zatiaľ nepripevňujte.



Krok 5

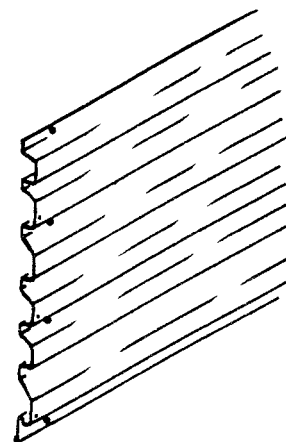
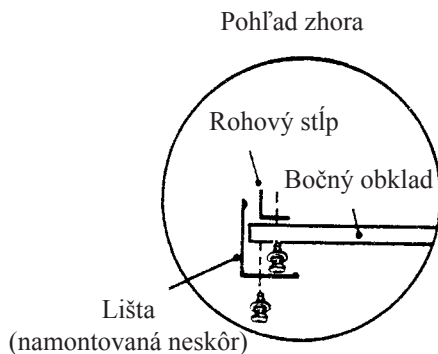
AL20-SL

• Potřebné diely • Rohové stĺpy/drevené stĺpy/obklad

- 6481 Výstužový rohový plech (4)
- 9793 Rohový stĺp (2)
- 8433 Drevený stĺp (1)
- 8434 Drevený stĺp (1)
- 8431 Drevený stĺp (4)

1 Jednou skrutkou pripevnite výstužový rohový plech na každý koniec dvoch rohových stĺpov.

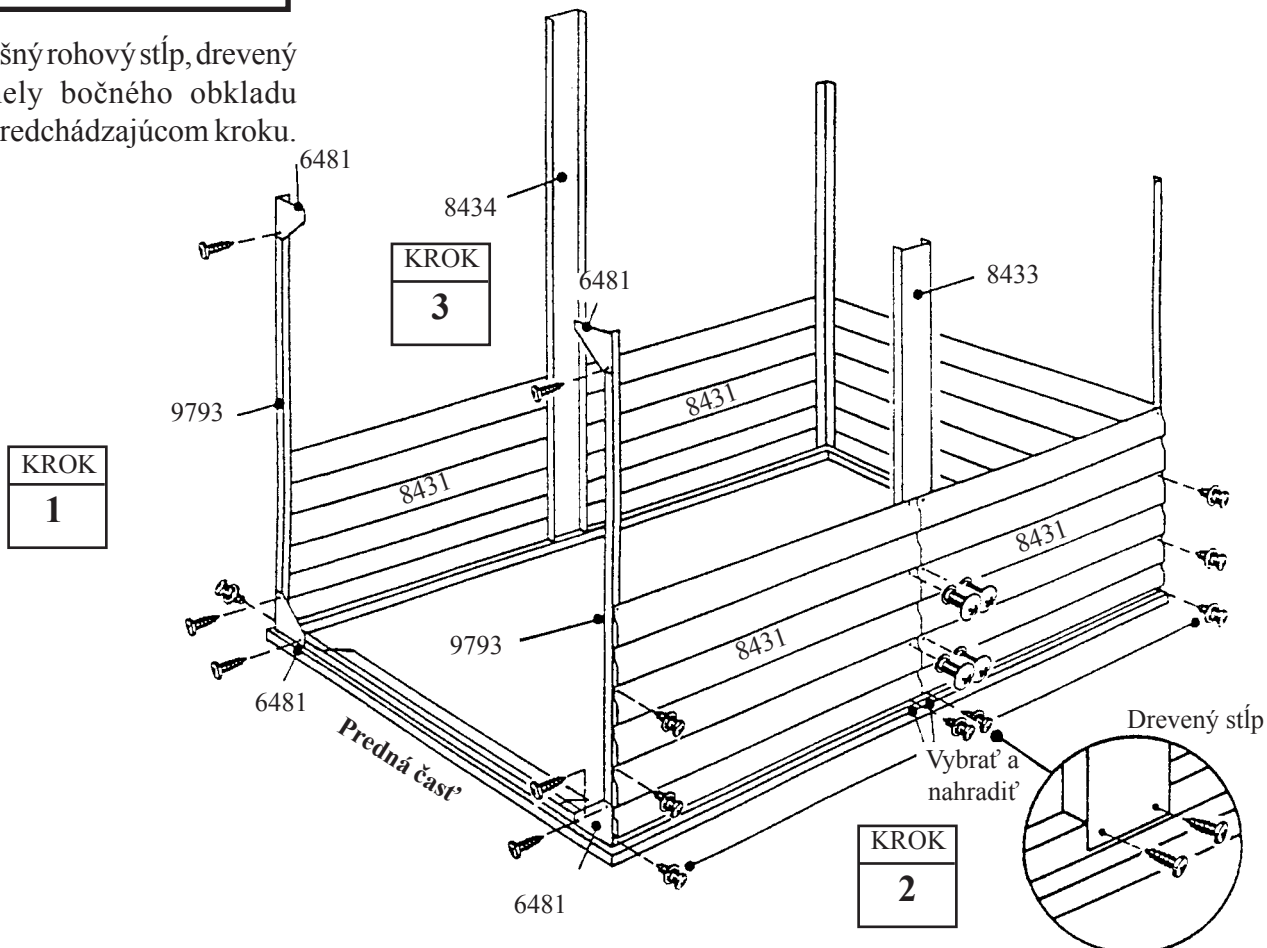
2 Dvomi skrutkami pripevnite jeden rohový stĺp k prednému rohu podlahového rámu. Dvomi skrutkami zľahka priskrutkujte spodnú časť dreveného stĺpu k bočnému podlahovému rámu. Pozor! Keď je rohový stĺp a drevený stĺp upevnený, skrutkami pripevnite jeden bočný obklad k rohovému stĺpu a drevenému stĺpu, ako vidíte na obrázku. Postup zopakujte pri montáži zadnej časti. Plochú hranu zatiaľ neupevňujte.



DÔLEŽITÉ
Pri montáži rohového stĺpu alebo dreveného stĺpu s obkladom používajte vždy druhú radu dierok od konca obkladu.

POZNÁMKA
Drevené stĺpy upevnite podľa obrázka (8433 vpravo, 8434 vľavo, pri pohľade z dverí).

3 Pripevnite zvyšný rohový stĺp, drevený stĺp a dva panely bočného obkladu rovnako, ako v predchádzajúcom kroku.



Krok 6

AL21-SL

• Potrebné diely • Lišty/rám/stĺpy

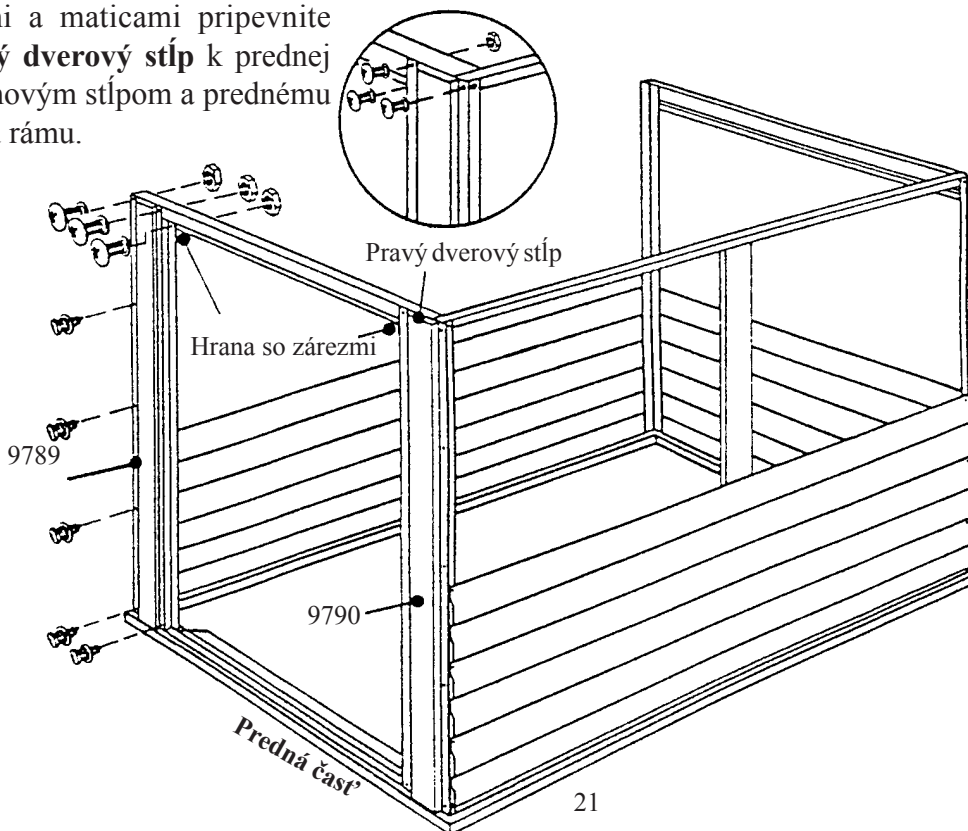
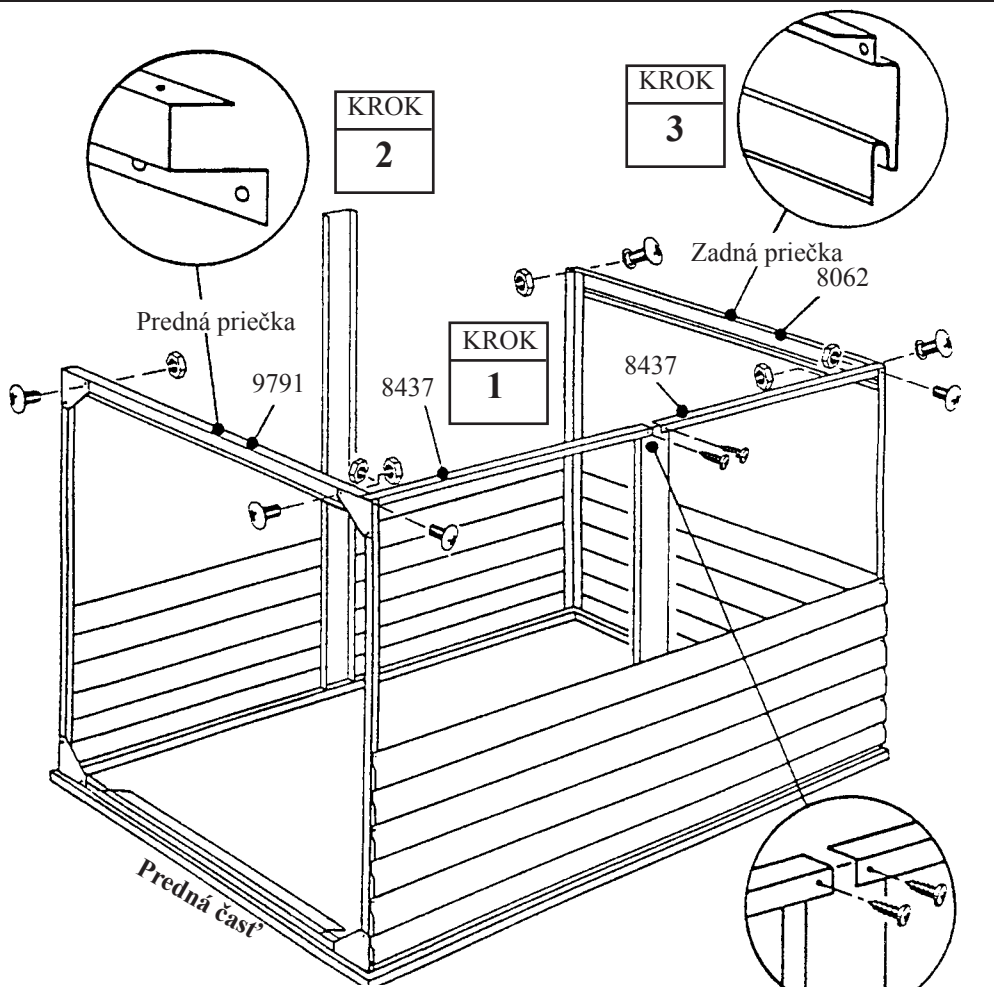
- 9791 Predná priečka (1)
- 8437 Bočný odkvapový rám (2)
- 8062 Zadná priečka (1)
- 9789 Ľavý dverový stĺp (1)
- 9790 Pravý dverový stĺp (1)

1 Skrutkou a maticou upevnite **bočné odkvapové rámy** za hornú časť rohového stĺpa s horným ramenom smerujúcim dovnútra domčeka. **Pozn.: Pokiaľ ide o umiestnenie ľavých čelných dverí, upevnite bočný odkvapový rám podľa obrázku. Pokiaľ ide o umiestnenie pravých čelných dverí, upevnite bočný odkvapový rám na protiľahľú stranu domčeka.**

2 Jednou skrutkou a maticou pripevnite **prednú priečku** na oboch stranách za hornú časť rohových stĺpov/výstužových rohových plechov.

3 Jednou skrutkou a maticou pripevnite **zadnú priečku** na oboch koncoch cez hornú časť rohových stĺpov. Neprehliadnite, že bočný odkvapový rám pokrýva prednú aj zadnú lištu.

4 Skrutkami a maticami pripevnite **pravý a ľavý dverový stĺp** k prednej priečke, k rohovým stĺpom a prednému podlahovému rámu.



Krok 7

AL22-SL

• Potřebné diely •

Bočný/zadný obklad/drevené stĺpy

- 8431 Bočný obklad (4)
- 8075 Zadný obklad (1)
- 8067 Drevený stĺp (5)
- 8068 Drevený stĺp (4)

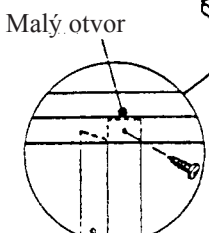
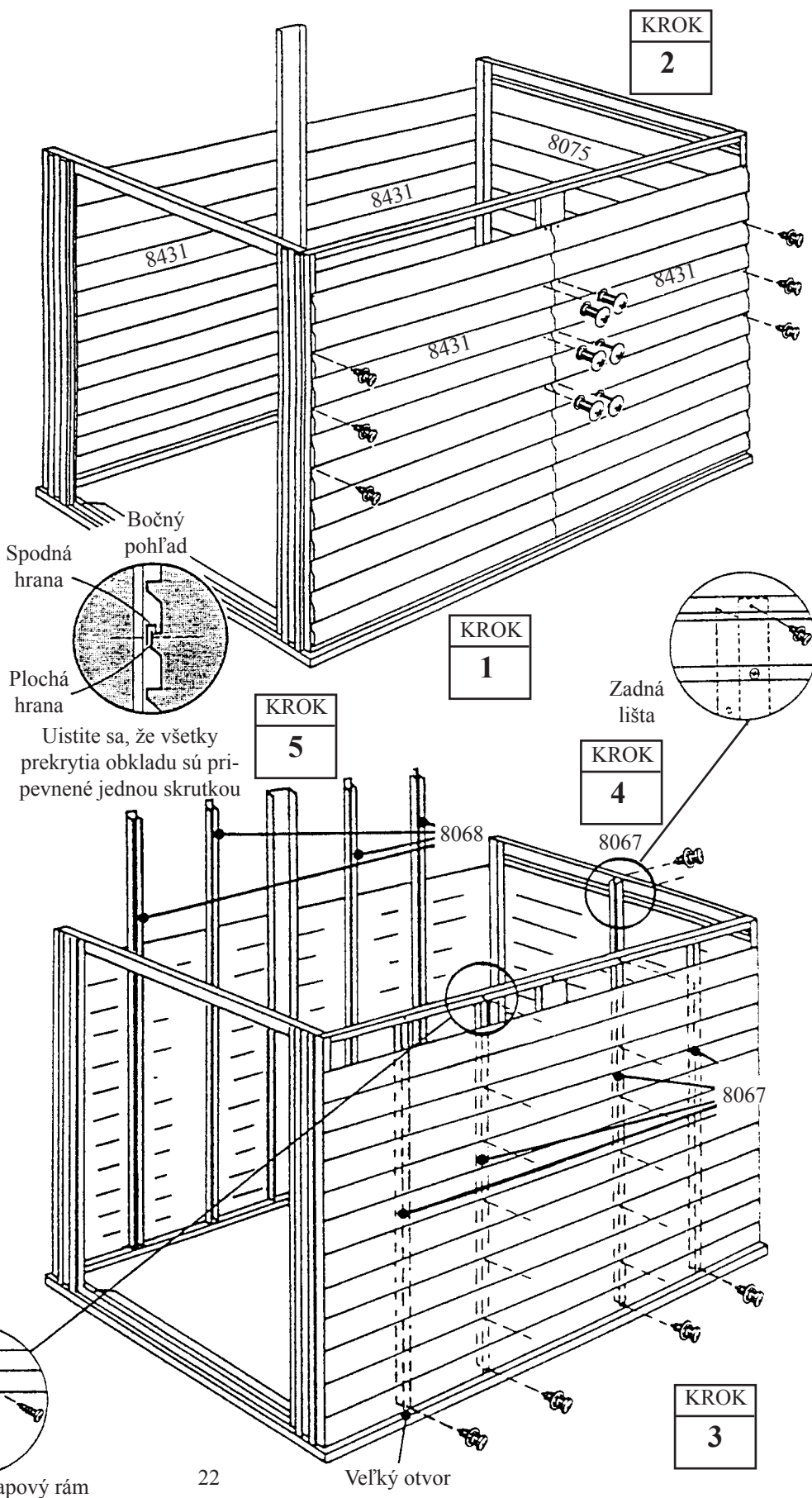
1 Priložte **bočný obklad** (6 dosiek) k rohovým stĺpom a drevenému stĺpu, plochou hranou obkladu smerujúcou hore a spodnou hranou položenou na prvom bočnom oblade. Vid' obrázok. Rovnakým spôsobom postupujte ďalej. Skrutkami pripevnite obklad k rohovým stĺpom a skrutkami a maticami k drevenému stĺpu. Plochú hranu zatiaľ neupevňujte. Priložte druhý bočný obklad na protiahlú stranu domčeka a pripevnite rovnako, ako v predchádzajúcom prípade. **Podložky používajte vždy tam, kde sú znázornené!**

2 Postup zopakujte pri montáži **zadného oblaku**. Pripevnením oblaku k zadnej lište je zadný obklad hotový.

3 Položte štyri krátke **drevené stĺpy** medzi rohové stĺpy, za bočné odkvapové rámy, a pripevnite hornú časť skrutkou. Spodnú časť dreveného stĺpu položte medzi obklad a podlahový rám a priskrutkujte. Pripevnite obklad k dreveným stĺpom podľa obrázka.

4 Rovnakým spôsobom pripevnite jeden krátky drevený stĺp v zadnej časti domčeka medzi rohové stĺpy. Hornú časť stĺpu pripevnite k zadnej lište.

5 Rovnakým spôsobom pripevnite dva dlhé **drevené stĺpy** k oblaku na ľavej strane domčeka.



Bočný odkvapový rám

Veľký otvor

Krok 8

AL23-SL

• Potrebne diely • Štíty/vrchné/strešné rámy

- 8061 Ľavý štít (1)
- 8060 Pravý štít (1)
- 8438 Bočný vrchný rám (2)
- 8066 Rám strechy (4)
- 8435 Rám strechy (1)

POZNÁMKA

Štíty v balení sú zasunuté do seba a môžu byť omylom považované za jeden kus. Pred tým ako budete pokračovať opatrne ich oddel'te.

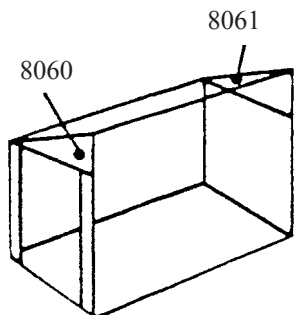
1 Ľavý štít položte na prednú priečku a upevnite skrutkami. Kratšie rameno je pod bočným odkvapovým rámom v rohu.

Zopakujte krok 1 pri montáži **pravého štítu** na protiahlej strane domčeka.

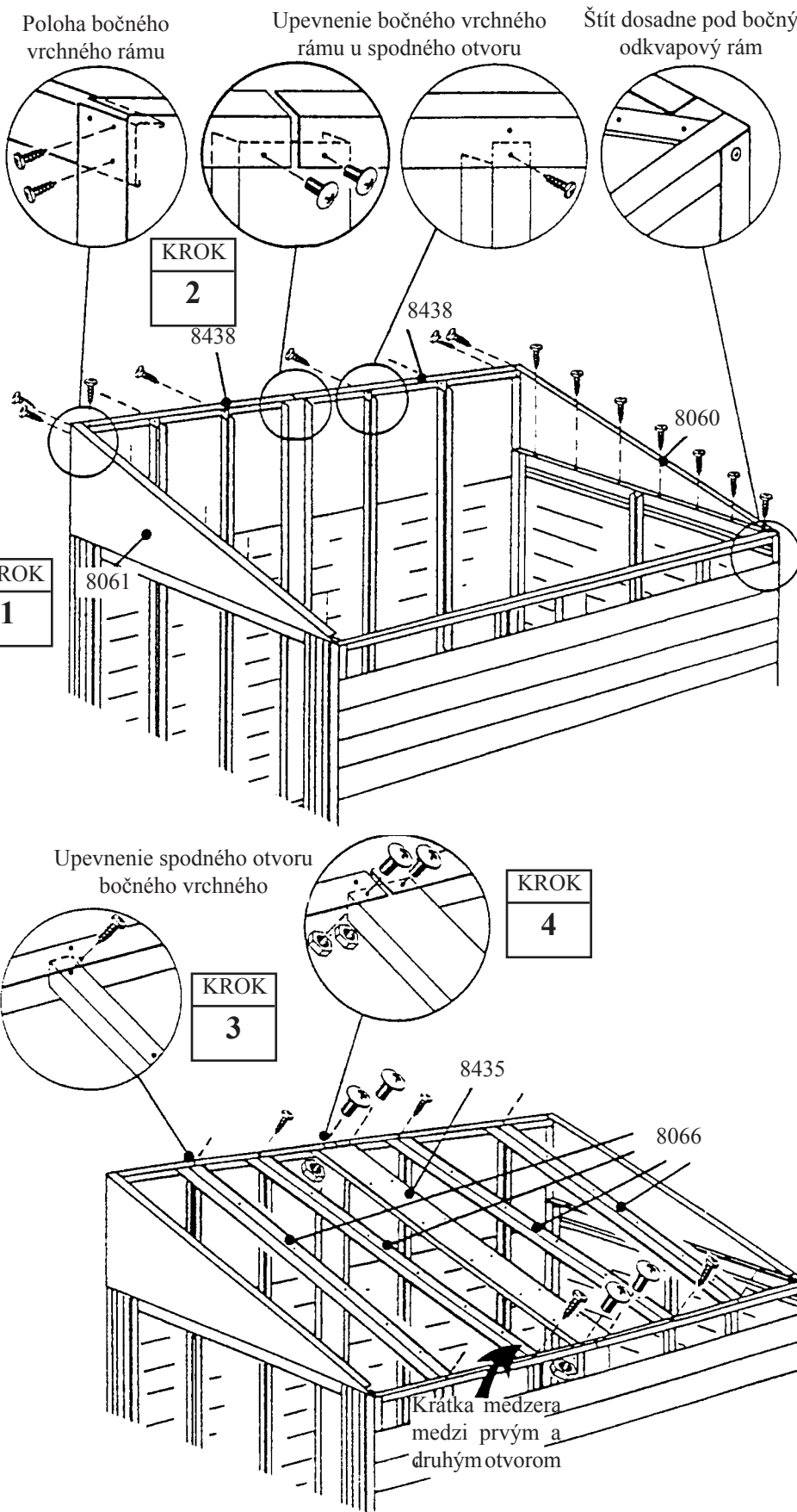
2 Dvomi skrutkami upevnite **bočný vrchný rám** k vnútorným horným rohom štítov, pričom horné kratšie rameno smeruje dovnútra domčeka. Skrutkou a maticou upevnite protiahlé konce cez drevený stĺp v spodnom otvore. Skrutkami pripevnite hornú časť drevených stĺpov k spodnému otvoru v bočnom vrchnom ráme.

3 Položte **rámy strechy** pod bočný vrchný a odkvapový rám. Uistite sa, aby koniec rámu s najkratšou medzerou medzi prvým a druhým otvorom bol umiestnený na spodných bočných odkvapových rámoch a priskrutkujte ho.

4 Rovnakým spôsobom položte **rámy strechy** v strede domčeka a pripevnite štyrmi skrutkami a maticami.



Umiestnenie pravých čelných dverí



Krok 9

AL24-SL

• Potrebné diely •

Bočný obklad/penová páska

• 8431 Bočný obklad (4)

Použitie rebríka zjednoduší montáž strechy.

POZNÁMKA

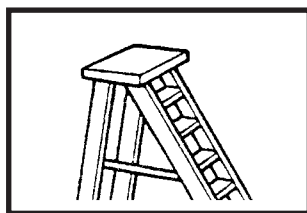
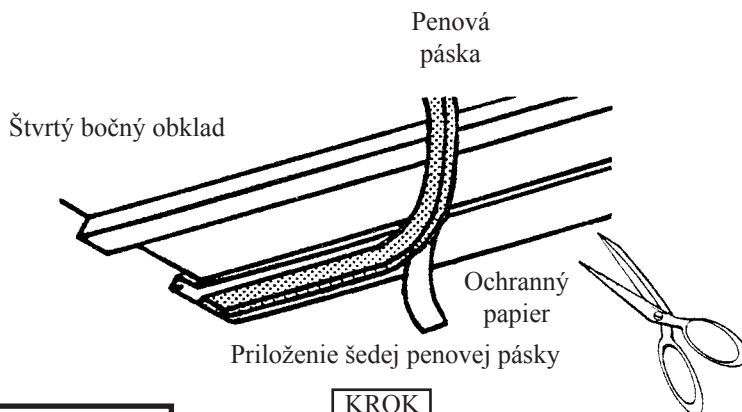
Odmerajte domček uhlopriečne a upravte ho tak, aby mal štvorcový prierez. Obklad tak lepšie dosadne a otvory sa budú prekryvať.

1 Po upevnení tretieho **bočného obkladu** k druhému, preklopte obklad na strechu a upevnite ho, rovnako ako v predchádzajúcom prípade.

2 Pozdĺž nižšej spodnej hrany štvrtého bočného obkladu priložte **šedú penovú pásku** tak, že odstránite ochranný papier a pritlačíte na hranu ramena. Odstrihnite potrebnú dĺžku pásiky.

3 Pripevnite štvrtý bočný obklad k tretiemu, ale v tomto okamžiku **hornú hranu** neupevňujte.

4 Priložte **tesniacu pásku** na lem medzi obklady, pritlačte pásku do obrysu obkladu, od podlahového rámu až k hornej časti strechy.



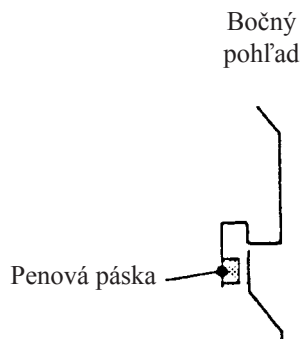
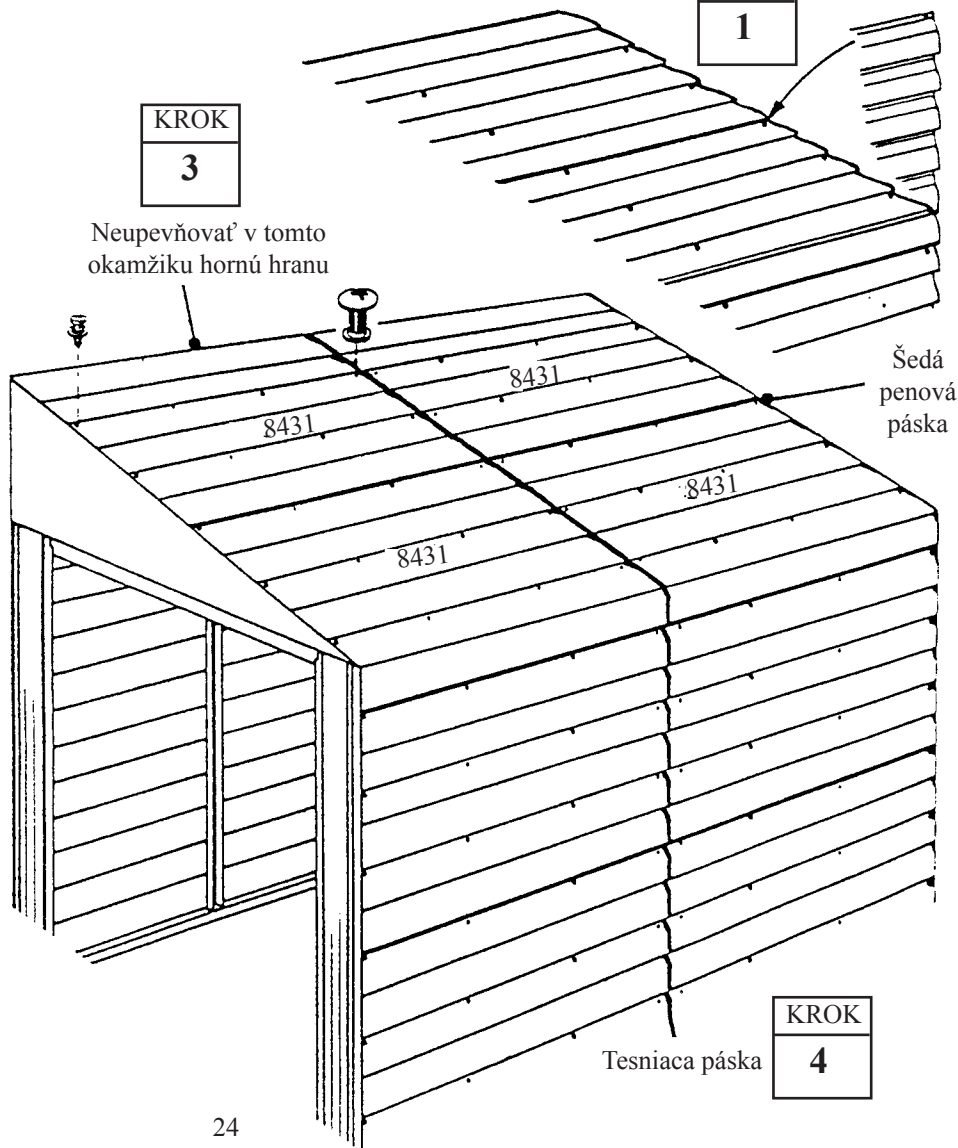
KROK
2

Roll Side Siding over onto Roof

KROK
1

KROK
3

Neupevňovať v tomto okamžiku hornú hranu



KROK
4

Krok 10

AL25-SL

• Potrebne diely • Horný obklad/lišta

- 8432 Horný obklad (2)
- 8439 Vrchná lišta (2)
- 8442 Zadná obkladová lišta (1)
- 8078 Lišta pravej steny (1)
- 8079 Lišta ľavej steny (1)
- 8076 Pravá lišta strechy (1)

1 Pripevnite zvyšný **horný obklad** (5 dosiek) k hornej strane domčeka.

2 Skrutkami pripevnite **vrchnú lištu** k špičke strechy cez obklad do rámu.

3 Tesniacu pásku priložte tak, že prekryjete obklad o 1/2" (13 mm), pritlačte pásku pevne do obrysu obkladu, zhora až dole na štítoch. Pásku zatiaľ nestrihajte. Nechajte ju voľne visieť, kým ju nepoužijete na ďalší panel. Po dokončení pritlačte protiľahlú stranu k štítu. Cieľom je domček utesniť a tak uchrániť pred poveternostnými vplyvmi.

4 Priložte tesniacu pásku na lem obkladu, rovnako, ako v predchádzajúcom prípade. Skrutkami pripevnite **zadnú obkladovú lištu** k obkladu.

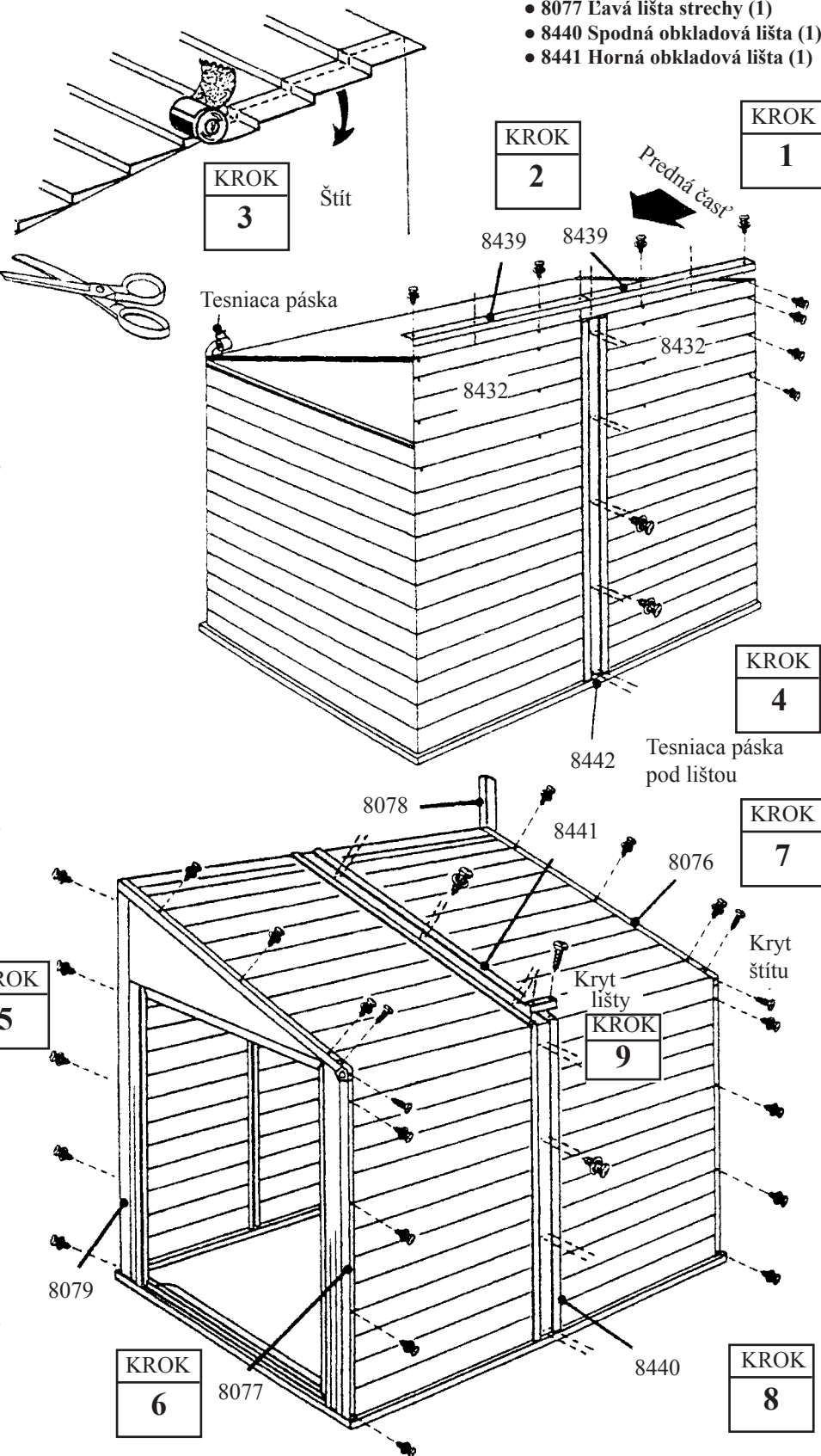
5 Skrutkami pripevnite **lištu pravej a ľavej steny** k rohom domčeka (vyššia strana domčeka).

6 Skrutkami pripevnite **pravú a ľavú lištu strechy** ku koncom strechy, pričom bude prekryvať lištu steny.

7 Skrutkami pripevnite **pravé a ľavé kryty štítu** v zlome, v lište strechy.

8 Skrutkami pripevnite **spodnú obkladovú lištu a hornú obkladovú lištu** k obkladu.

9 Skrutkami pripevnite **kryt lišty** k lemu medzi hornou a spodnou lištou.



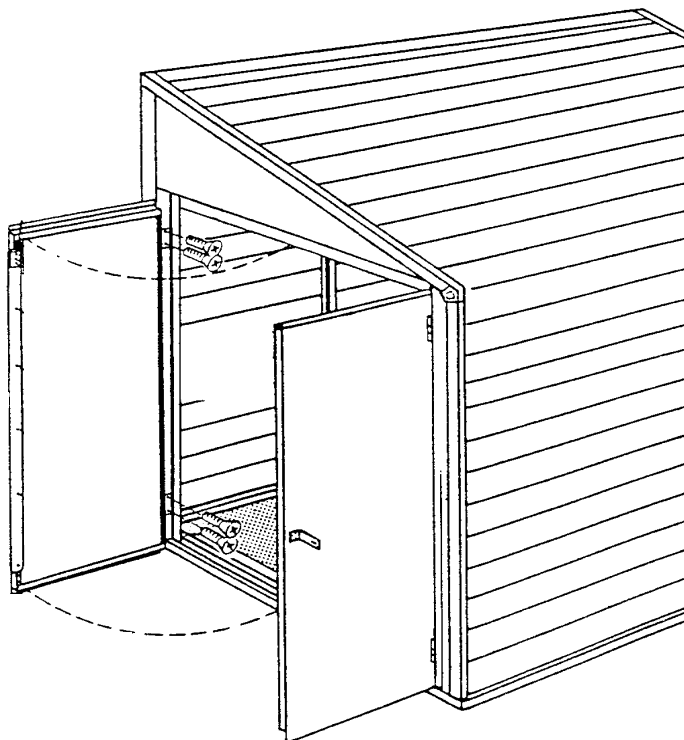
Krok 10

AL26-SL

• Potrebne diely • dverová zarážka

- Pravé dvere (1)
- Ľavé dvere (1)
- 9792 Dverová zarážka (1)

1 Umiestnite dvere do rohov otvorov dverí podľa zobrazenia a pripevnite závesy pomocou plochých 11mm (7/16") skrutiek a šesťhranných matíc č. 6. Keď západka s pružinou zapadne do otvoru v hornej alebo dolnej časti rámu, zostane ľavé krídlo dverí zavreté, ak sa neoužíva. Petlica a svorka sa môže použiť na to, aby sa dvere zavreli celé, alebo sa môže použiť s visiacim zámkom (nie je súčasťou dodávky) na zamykanie dverí.

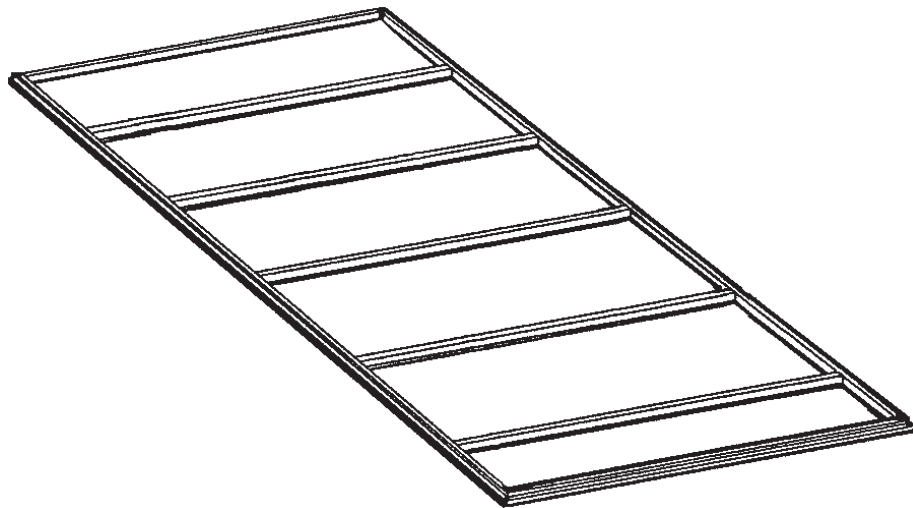


YS410  697.68602  YS410FB

YS410EU 

YS410Z 

AL27-SL



NIEKOĽKO FAKTOV O HRDZI

Tvorba hrdze je prirodzený oxidačný proces, ku ktorému dochádza pri kontakte čistého kovu s vlhkosťou. Problematickými a hrdzavejúcimi miestami sú otvory na skrutky, neošetrené hrany, alebo miesta s porušeným ochranným povlakom, ku ktorému môže dôjsť napr. škrabnutím, pri bežnej montáži, manipulácii a používaním. Odporúčame identifikovať problematické časti a urobiť jednoduché preventívne opatrenia, ktoré zabránia tvorbe hrdze, alebo pomôžu zastaviť jej šírenie.

1. Zamedzte tvorbe zárezov alebo škrabancov v ochrannom nátere, zvnútra aj zvonka.
2. Používajte všetky podložky, ktoré sú súčasťou balenia. Okrem ochrany pred poveternostnými vplyvmi, podložky chránia kov pred poškriabaním spôsobeným skrutkami.
3. Udržujte strechu, základový obvod a koľajnice posuvných dverí bez nečistôt a lístia, ktoré sa tu môže hromadiť a tak zadržovať vlhkosť. Tým môže dôjsť k dvojitému poškodeniu, pretože pri rozklade uvoľňujú kyselinu.
4. Poškriabané miesta, alebo plochy, kde je hrdzavenie očividné, čo najskôr ošetríte. Uistite sa, či je povrch suchý, bez stôp oleja, špiny, alebo mazu a potom aplikujte rovnomerný náter kvalitného prípravku.

