




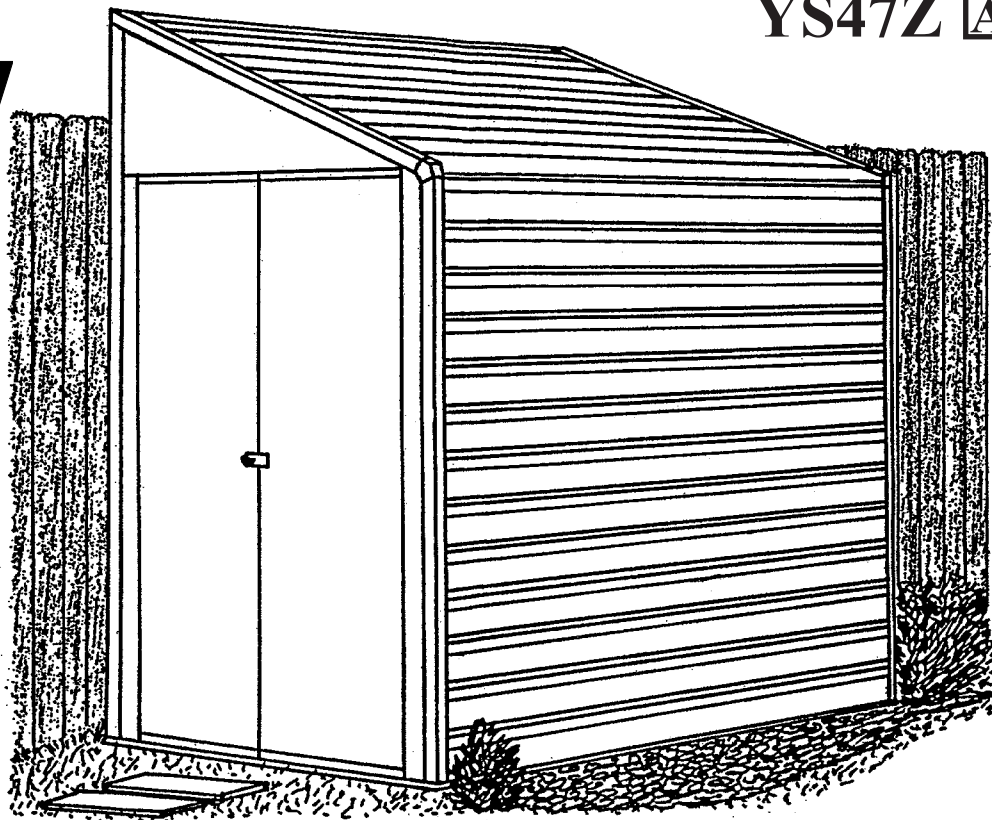


# Príručka pre majiteľov a montážny návod

AK01-SL

Č. modelu YS47  697.68601   
TSCYS47H4  YS47EU   
YS47Z 



723090817

Skladovacie priestory: 26 Sq. Ft. 154 Cu. Ft.  
2,4 m<sup>2</sup> 4,4 m<sup>3</sup>



POZOR: NIEKTORE DIELY MAJÚ OSTRÉ HRANY. BUĎTE PRETO OPATRNÍ PRI MANIPULÁCII S NIMI, ABY NEDOŠLO K ZRANENIU. Z BEZPEČNOSTNÝCH DŮVODOV SI PRED MONTÁŽOU PREČÍTAJTE INFORMÁCIE O BEZPEČNOSTI, V TEJTO PRÍRUČKE. PRI MANIPULÁCII S KOVOVÝMI ČASŤAMI POUŽÍVAJTE RUKAVICE

ROZMERY DOMČEKA \* Veľkosť zaokrúhlená na najbližšiu stopu.stopu

| *Približná<br>Veľkosť | Základy<br>Veľkosť  | Vonkajšie rozmery (od hrany strechy k hrane strechy) |          |          | Vnútorne rozmery (od steny k stene) |          |          | Dverový otvor |          |
|-----------------------|---------------------|--|----------|----------|-------------------------------------|----------|----------|---------------|----------|
|                       |                     | Šírka  | Hĺbka    | Výška    | Šírka                               | Hĺbka    | Výška    | Šírka         | Výška    |
| 4' x 7'               | 50 1/2" x 80 1/4"   | 49"  | 79 3/4"  | 82"      | 47 3/4"                             | 77 1/2"  | 81 1/4"  | 38 1/2"       | 60 1/4"  |
| 1,2 m x 2,0 m         | 128,3 cm x 203,8 cm | 124,5 cm   | 202,6 cm | 208,3 cm | 121,3 cm                            | 196,9 cm | 206,4 cm | 97,8 cm       | 153,0 cm |



# SKÔR AKO ZAČNETE....

AK03-SL

## Príručka pre majiteľov

Skôr ako začnete s výstavbou, skontrolujte miestne stavebné predpisy týkajúce sa základov, umiestnenia a ďalších požiadaviek. Preštudujte si dôkladne túto príručku.

Dôležité informácie a užitočné rady vám zjednodušia a spríjemnia vašu montáž.

**Montážny návod:** Návod je uvedený v tejto príručke a obsahuje všetky informácie týkajúce sa vášho konštrukčného modelu. Pred zahájením montáže si preštudujte všetky pokyny a v priebehu montáže dodržiavajte poradie jednotlivých krokov, čo Vám pomôže dosiahnuť požadovaný výsledok.

**Základy a ukotvenie:** Aby nedošlo k poškodeniu vetrom, musí byť váš záhradný domček ukotvený. Je nutné vytvoriť vhodný podklad, na ktorom bude môcť domček stáť v rovine. Materiál na základy a ukotvenie nie sú súčasťou tejto súpravy. Ako vhodnú metódu na upevnenie vášho domčeka k zemi odporúčame použitie **súpravy Arrow na podlahové základy a súpravu Arrow na ukotvenie** (súpravy sú dostupné cez objednávku poštou alebo u vášho miestneho predajcu) alebo si môžete základy a systém ukotvenia postaviť sami podľa svojej voľby. Váš montážny návod obsahuje informácie o metódach bežne používaných na upevnenie a vyrovnanie záhradných domov.

**Diely a zoznam dielov:** Skontrolujte, či máte všetky potrebné diely na montáž domčeka.

- Nadielochnájdetepríslušnéčísla.Tietočísla(pred-)musiasúhlasit'sčísłamivzoznamedielov. Zoznam dielov nájdete na strane 10.

- Ak zistíte, že určitý diel chýba, kontaktujte

**Arrow Shed, LLC**                      **Customer Service Department**  
1101 North 4th Street    Breese, Illinois 62230

**1-800-851-1085 or assist@arrowsheds.com**

- Pri kontrole zoznamu dielov oddeľujte obsah balenia podľa čísiel dielov. V prvých krokoch je znázornené, ako spojiť príslušné diely, aby vznikli väčšie celky, ktoré použijete pri ďalšej montážnej
- Oboznámte sa so železiarskymi dielmi a spojovacími prvkami, ktoré montáž uľahčia. Sú zabalené v kartóne. Kvôli zjednodušeniu montáže je dodaných viac spojovacích prvkov.

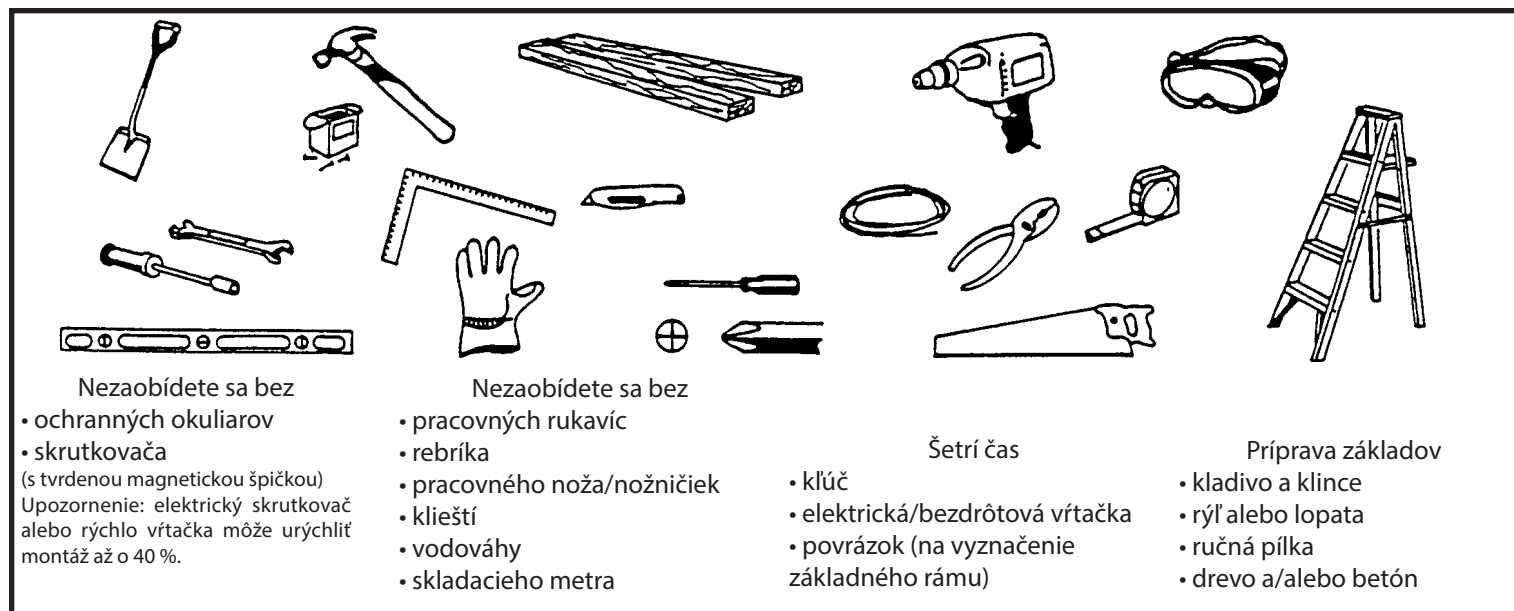
# NAPLÁNUJTE SI...

A04-SL

**Predpoved' počasia:** deň montáže by mal byť bez zrážok a vetra. Neodporúčame montáž počas veterného počasia. Podklad by mal byť suchý a bez blata.

**Tímová práca:** ak je to možné, na montáži domčeka by sa mali podieľať dve, či viac osôb. Jedna osoba môže inštalovať časti, alebo panely a druhá osoba môže pripravovať spoje a náradie.

**Náradie a nástroje:** pri montáži domčeka budete potrebovať následne vyobrazené základné náradie a nástroje. Najprv sa musíte rozhodnúť ohľadom spôsobu ukotvenia a vytvorenia podkladu a potom zostaviť kompletný zoznam potrebného materiálu.



**Výber a príprava miesta montáže:** pred montážou je potrebné vybrať vhodné miesto na umiestnenie domčeka. Najvhodnejší je rovný a dobre odvodnený podklad.

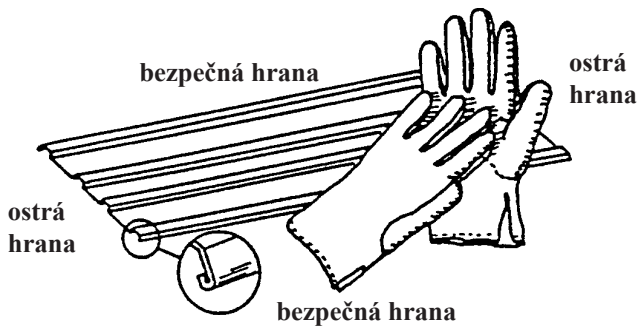
- Nezabudnite, že pri montáži budete potrebovať voľný priestor. Uistite sa, že ste ponechali dostatok miesta na otváranie vstupných dverí a že je okolo domčeka dostatočný prístup na pripevnenie skrutiek z vonkajšej strany domčeka.
- Pred tým, ako pristúpite k samotnej montáži, musíte vytvoriť základy a pripraviť ukotvovací systém.

# BEZPEČNOSŤ PREDOVŠETKÝM...

A05-SL

Behom montáže domčeka je potrebné dodržiavať bezpečnostné pokyny.

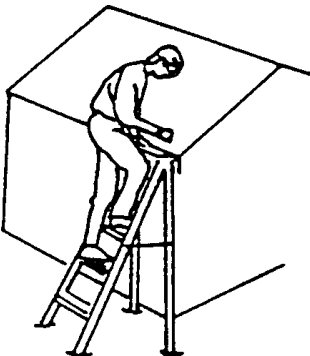
- Pri manipulácii s jednotlivými konštrukčnými dielami postupujte opatrne, môžu mať ostré hrany. V priebehu montáže, alebo údržby noste pracovné rukavice a dlhé rukávy. Chráňte si oči.



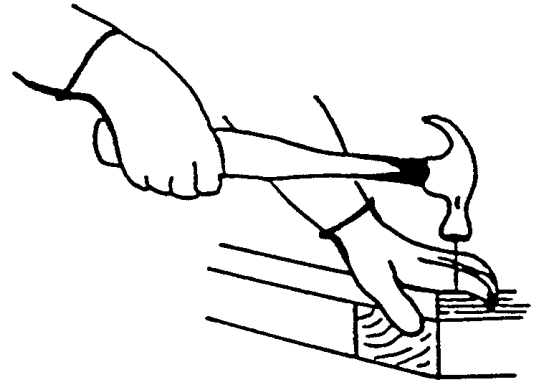
- V mieste montáže by sa nemali pohybovať deti ani zvieratá, inak hrozí riziko vzniku nehôd a úrazov z nepozornosti.



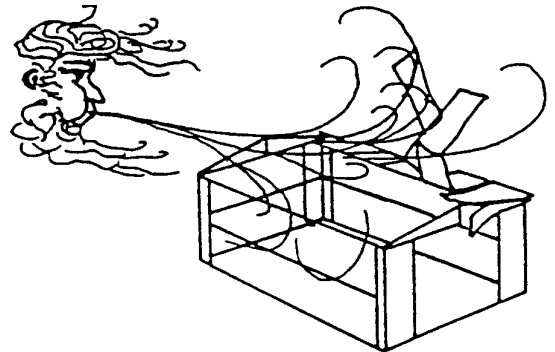
- Nikdy sa neopierajte plnou váhou o strechu domčeka. Pri používaní rebríka sa vždy uistite, že je stabilne postavený.



- Pri používaní náradia buďte opatrní. Ak budete používať elektrické nástroje, zoznámte sa s ich používaním.



- Ak chýba niektorý diel, nezačínajte s montážou. Nedostavaný domček môže byť poškodený vetrom.



- Ak fúka vietor, odložte montáž na bezveterný deň. Veľké plochy, vystavené vetru, kladú veľký odpor, ľahko stratia stabilitu a môžu montáž značne skomplikovať.



# STAROSTLIVOSŤ & ÚDRŽBA....

A06-SL

**Údržba povrchu:** k zvýšeniu odolnosti je potrebné vonkajší povrch pravidelne čistiť a ošetrovať. Hneď ako objavíte poškodenie, či škrabance, venujte pozornosť ich odstráneniu. Najprv očistite povrch drôtenou kefkou, umyte vodou a naneste náter podľa pokynu výrobcu.

**Strecha:** pomocou dlhej metly s jemnými štetinkami odstraňujte zo strechy lístie aj sneh. Ťažký sneh na streche môže domček poškodiť a hrozí nebezpečenstvo úrazu.

**Dvere:** priestor dverí by mal byť bez nečistôt, inak hrozí nebezpečenstvo ich vypadnutiu. Dverové pánty by ste mali každý rok premazávať. Dvere zatvárajte a zamykajte, aby nemohlo dôjsť k ich poškodeniu vplyvom vetra.

**Spoje:** použite všetky podložky, ktoré sú súčasťou balenia. Slúžia na ochranu proti prenikaniu vlhkosti a zároveň ako ochrana pred poškrabaním kovových častí skrutkami. Vykonávajte pravidelnú kontrolu skrutiek, matíc atď. a podľa potreby ich natierajte.

**Vlhkosť:** zníženie kondenzácie dosiahnete tým, že pod celkovú plochu podlahy umiestnite príslušnú fóliu (zábrana proti pare). Nezabudnite na pravidelné vetranie.

## Ďalšie tipy....

- Číslo dielov na paneloch odstránite vodou a mydlom.
- Ako ochranu proti prenikaniu vlhkosti do domčeka je možné použiť silikónové tesnenie.

V domčeku by ste nemali skladovať bazénovú chémiu. Horľavé látky a žieraviny musia byť skladované vo vzduchotesne uzavretých nádobách.

Užívateľskú príručku a pokyny k montáži uschovajte pre prípadné ďalšie použitie.

# PRÍSLUŠENSTVO...

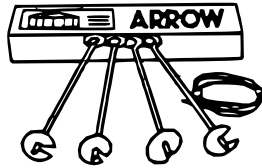
AK07-SL

**SÚPRAVY NA SPEVNENIE STRECHY (ťažký sneh)** Strešné trámy a štítové podpery určené na zvýšenú ochranu pred hromadením ťažkého snehu. Zvyšujú pevnosť vašej strechy o 50 %.

## SÚPRAVA NA UKOTVENIE

### Č. modelu AK4

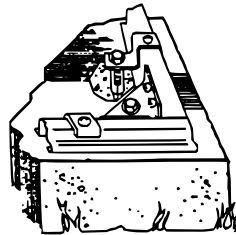
Súprava na ukotvenie obsahuje veľmi výkonné ocelové vrtáky, 60' (18 m) ocelového lana a 4 káblkové svorky. Žiadne hĺbenie či použitie betónu, jednoducho vložte lano pod strechu, cez strešné trámy, do vrtákov a zavrtajte ich do zeme. Na domčeky väčšie ako 10' x 9' (3,0 m x 2,6 m) použite 2 sady.



## SÚPRAVA NA UKOTVENIE

### Č. modelu AK100

Nový betónový systém na ukotvenie umožňuje ukotvenie domčeka Arrow akejkoľvek veľkosti priamo do betónovej dosky. Každá súprava obsahuje výstužové rohové plechy na veľké zaťaženie, vyrobené z ocele pozinkovanej v ohni a obvodové svorky, ktoré sa nasadzujú cez podlahový rám a skrutku na ukotvenie do betónovej dosky. Kompletný montážny návod a 1/4" vrták do muriva sú súčasťou.



## PODKROVNÁ SÚPRAVA / SÚPRAVA NA PRACOVNÝ STÔL

Tyče z pozinkovanej ocele na veľké zaťaženie, ktoré vyhovujú všetkým domčekom Arrow širokých 10' (3,0 m). Montáž je rýchla a jednoduchá s cieľom pomôcť usporiadať priestor a vytvoriť viac využiteľného priestoru, ako je podkrovie alebo pracovný stôl. Udrží až 250 libier (113 kg), rovnomerne rozložených.

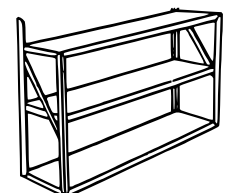
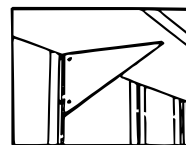
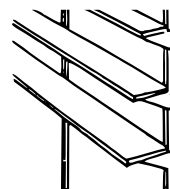


Musí byť navrhnutý pri použití ako pracovný stôl v Estator.

+ Rovnomerné rozloženie hmotnosti.

## POLICOVÉ STENY

Policové steny z pozinkovanej ocele na veľké zaťaženie pomáhajú usporiadať skladovací priestor. Dajú sa jednoducho pripevniť na stenu alebo položiť na podlahu. Vyhovujú všetkým typom domčeka Arrow.\*



Č. modelu SS404

- Police so šírkou 8" až 12" (20,3-30,5 cm) v akejkoľvek dĺžke.
- Konzoly, vzpruhy, želez. diely sú súčasťou. Dosky nie sú súčasťou súpravy.

Č. modelu SS900-A

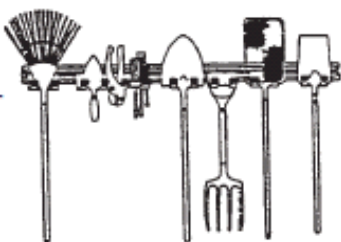
- Šedá farba
- 3 police
- Udrží až 85 libier (38 kg) (rovnomerné rozloženie hmotnosti)

\* Nutné vŕtanie pri montáži v domčekom bez výstuže na vnútornej stene.

## POLIČKA NA ZAVESENIE NÁRADIA

### Č. modelu TH100

Výborný držiak na náradie. Dvojitý 25 1/2" (64,8 cm) ocelový U profil plus päť pevných vešiakov/držiakov na veľké zaťaženie a malý držiak na skrutkovače, kliešte atď. Držiaky sa posúvajú po U profile kvôli plne nastaviteľnému rozstupu. Výborný do garáže, pivnice alebo na zadnú časť akýchkoľvek dverí. Hodí sa na všetky záhradné domčeky Arrow.

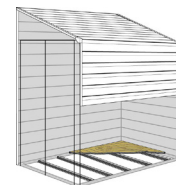




# Základy

AK08-SL

## Základy pod váš domček



### VARIANTA 1: SÚPRAVA ARROW NA PODLAHOVÉ ZÁKLADY: (Č. obj. FB47410)

v tejto jednoduchéj súprave má Arrow najlepšiu základovú dosku pod váš domček. Udržiava uložené veci nad zemou. Tento základ by mal byť použitý aspoň s jednou z variant:

A. Ako podperu preglejkovej podlahy B. Na vyplnenie pieskom. Odporúčame použitie:

1. SÚPRAVY ARROW NA PODLAHOVÉ ZÁKLADY a 2. SÚPRAVY ARROW NA UKOTVENIE ako účinnú metódu upevnenia domčeka k zemi. Rátajte 1 - 2 hodiny na stavbu.

### VARIANTA 2: Drevená doska

Ak sa rozhodnete vytvoriť si vlastné základy, používajte len vhodný materiál.

Materiály odporúčané pre vaše základy:

drevotrieska 2 x 4' (38 mm x 89 mm) preglejka na vonkajšie použitie 5/8" (15,5 mm) 4 x 8 (1220 mm x 2440 mm) 100 ks dlhých a krátkych pozinkovaných klinec prípadne betónové kvádre

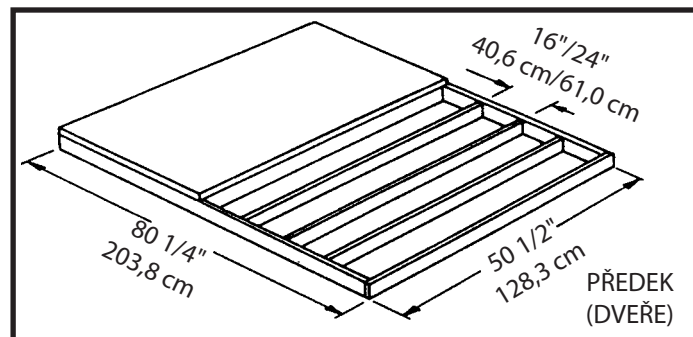
Doska by mala byť plochá a rovná (bez, vypuklín, rýh atď.), aby poskytovala dobrú podperu domčeka. Potrebný materiál zakúpíte v miestnom obchode s drevom.

Pri stavbe základov dodržiavajte nasledovné pokyny (viď obrázok)

Vytvorte rám (s použitím dlhých pozinkovaných klinec)

Namerajte profily 16"/24" (40,6 cm / 61,0 cm) na stavbu vnútorného rámu (viď schéma) Upevnite preglejku k rámu (s použitím krátkych pozinkovaných klinec)

Časová náročnosť 6 - 7 hodín.



Pozn.: Doska bude na všetkých štyroch stranách prečnievať 9/16" (1,4 cm) za podlahový rám. Kvôli dobrému odvodu vody utesnite týchto 9/16" (1,4 cm) prečnievajúceho dreva týmto (nie je súčasťou), alebo použite betónovú vrstvu menšiu o 9/16" (1,4 cm)

### VARIANTA 3: Betónová doska

Doska by mala byť hrubá minimálne 4" (10,2 cm). Musí byť plochá a rovná, aby poskytovala dobrú podperu pre rám.

Pre vaše základy odporúčame nasledujúce materiály:

1 x 4' dosky (19 mm x 89 mm) (odstránite po stuhnutí betónu)

betón igelitová fólia hrubá 6 tisícín palca

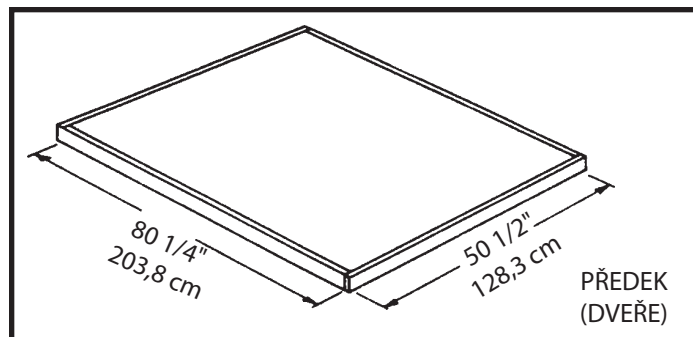
na prípravu kvalitného betónu odporúčame použiť zmes:

1 časť cementu 3 časti štrku veľkosti hrášku 2 1/2 časti čistého piesku

Prípravte miesto/postavte základy

1. Vykopte jamu štvorcového prierezu, 6" (15,2 cm) hlbokú (odstráňte trávu).
2. Jamu zaplňte do výšky 4" (10,2 cm) štrkom a vrstvu ušliapte.
3. Štrk prekryte igelitovou fóliou (6 tisícín palca)
4. Zostavte drevený rám zo štyroch dosiek 1x4 (19 mm x 89 mm).
5. Zaliatím jamy a rámu získate betónovú dosku hrubú 4" (10,2 cm). Skontrolujte, či je povrch dostatočne rovný.

Časová náročnosť 3 - 5 hodín (práce) + týždeň (tuhnutie betónu)



Pozn.: Rozmery hotovej betónovej dosky (bez drevených dosiek)



# Ukotvenie

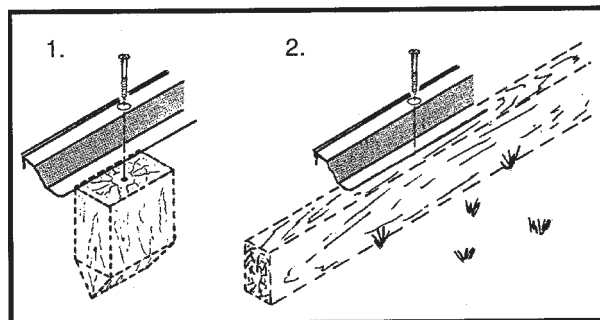
AK09-SL

## Ukotvenie domčeka

Podlahový rám sa kotví až po dokončení stavby domčeka.  
Vid' dole uvedené odporučené metódy ukotvenia.

Ukotvenie do dreva/podpery:

Použite skrutky do dreva 1/4" (6 mm). V ráme sú diery s priemerom 1/4" (6 mm) na dôkladné ukotvenie.



Súprava Arrow na ukotvenie: (č. modelu AK100 alebo 68383)

Odporúčaná na použitie s betónovým základom.

Obsahuje: Výstužové rohové plechy, obvodové svorky, železiarske diely, vrták do muriva 1/4" a návod na montáž.

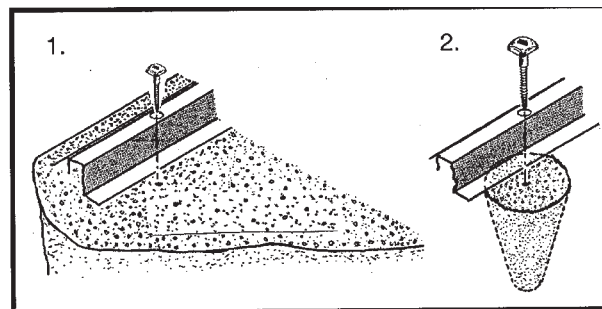
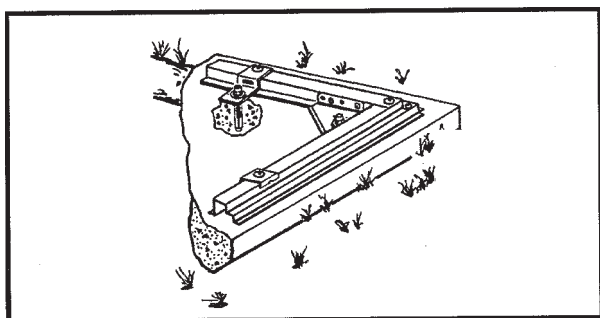
Ukotvenie do betónu:

1. Na dosku z liateho betónu alebo základy alebo vonkajšie bloky:

Použite skrutky so štvorcovou hlavou 1/4" x 2" (6 mm x 51 mm).

2. Na ukotvenie už postaveného domčeka:

použite skrutky so štvorcovou hlavou 1/4" x 6" (6 mm x 152 mm).



# Železiarske diely

AK10-SL



65103  
Č. 8-32 šesťhranná matica  
(10)



65941  
Č. 6-32 šesťhranná matica  
(23)  
(v balení so skrutkami)



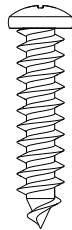
65923  
Č. 8-32x3/8" (10 mm) skrutka  
(10)



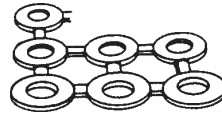
65004  
Č. 8Ax5/16" (8 mm) skrutka  
(207)



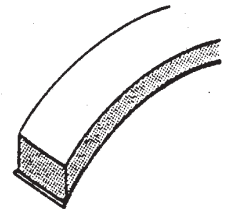
66714  
Č. 6-32x7/16" (11 mm) skrutka s plochou hlavou (16)  
(v balení so skrutkami)



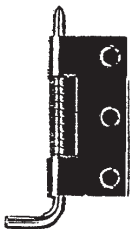
66692  
Č. 10ABx1" (25 mm) skrutka (2)  
(v balení so skrutkami)



66646  
Podložka (160)  
(4 pláty po 40)



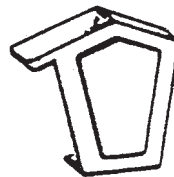
66022  
Šedá penová páska (1)



66684  
Odpružená západka (2)



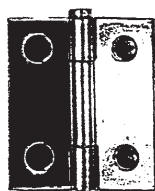
66462  
Haspra (1)



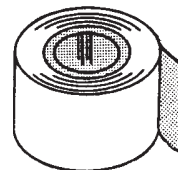
66016  
Kryt štítu  
(1 pravý a 1 ľavý)



66463  
Otočná svorka (1)



66604  
Pánt (4)



67293  
Tesniaca páska (1)

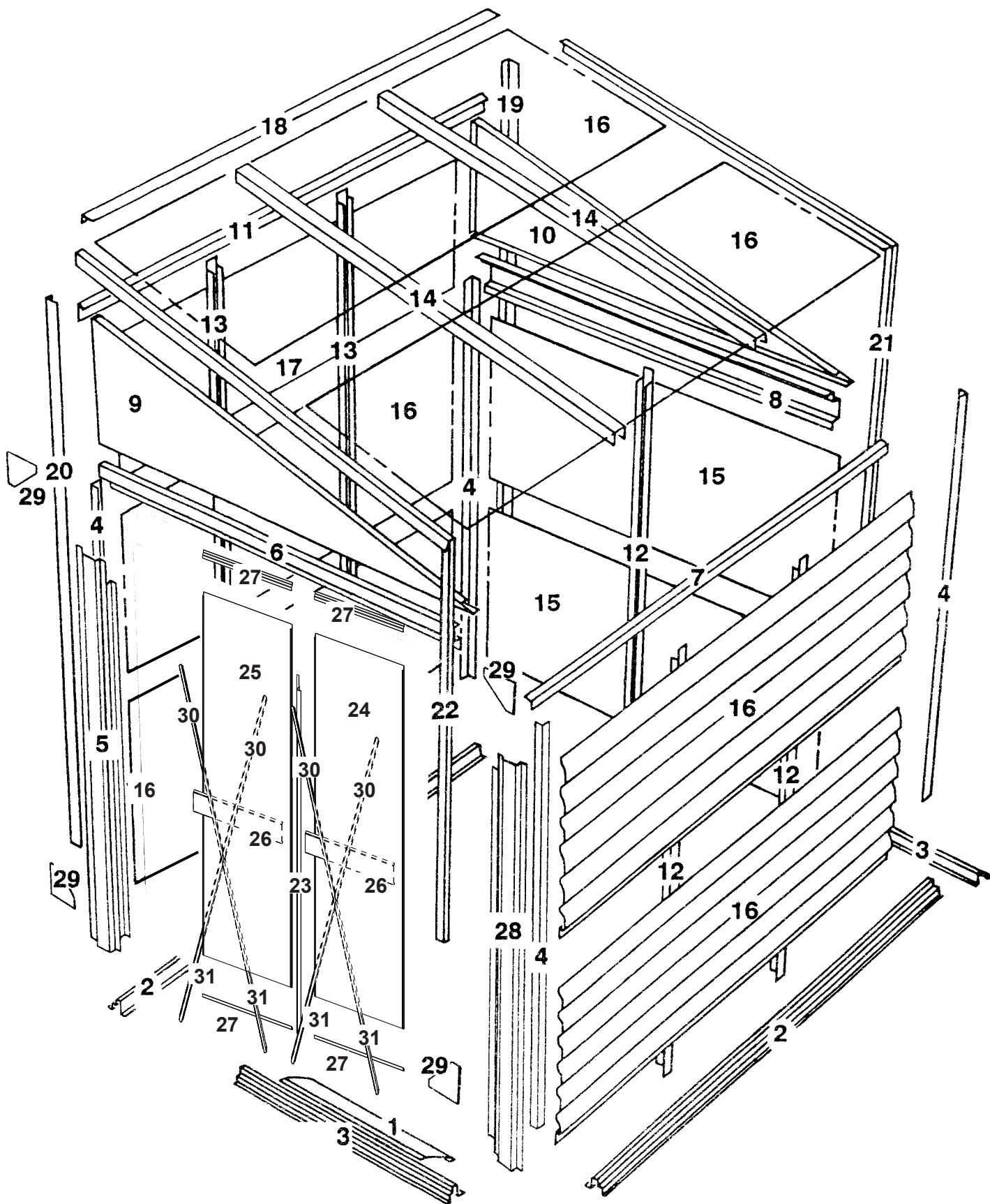
# Seznam dílů

AK11-SL

| Evidenčné č. zostavy | Číslo dielu | Popis dielu                 | Množstvo v kartóne | Kontrolný zoznam |
|----------------------|-------------|-----------------------------|--------------------|------------------|
| 1                    | 9796        | Predná spodná lišta (prah)  | 1                  |                  |
| 2                    | 8977        | Bočný podlahový rám         | 2                  |                  |
| 3                    | 9795        | Podlahový rám               | 2                  |                  |
| 4                    | 9793        | Rohový stĺp                 | 4                  |                  |
| 5                    | 9789        | Ľavý dverový rám            | 1                  |                  |
| 6                    | 9791        | Predná priečka              | 1                  |                  |
| 7                    | 8070        | Bočný odkvapový rám         | 1                  |                  |
| 8                    | 8062        | Zadná priečka               | 1                  |                  |
| 9                    | 8061        | Ľavý štít                   | 1                  |                  |
| 10                   | 8060        | Pravý štít                  | 1                  |                  |
| 11                   | 8069        | Bočný vrchný rám            | 1                  |                  |
| 12                   | 8067        | Drevený stĺp - krátky       | 3                  |                  |
| 13                   | 8068        | Drevený stĺp - dlhý         | 2                  |                  |
| 14                   | 8066        | Rám strechy                 | 2                  |                  |
| 15                   | 8075        | Zadný obklad - 6 dosiek     | 2                  |                  |
| 16                   | 8074        | Bočný obklad - 6 dosiek     | 6                  |                  |
| 17                   | 8073        | Horný obklad - 5 dosiek     | 1                  |                  |
| 18                   | 8080        | Vrchná lišta                | 1                  |                  |
| 19                   | 8078        | Pravá lišta steny           | 1                  |                  |
| 20                   | 8079        | Ľavá lišta steny            | 1                  |                  |
| 21                   | 8076        | Pravá lišta strechy         | 1                  |                  |
| 22                   | 8077        | Ľavá lišta strechy          | 1                  |                  |
| 23                   | 9792        | Dverová zarážka             | 1                  |                  |
| 24                   | 9787        | Ľavé dvere                  | 1                  |                  |
| 25                   | 9788        | Pravé dvere                 | 1                  |                  |
| 26                   | 11057       | Podpera pre západku         | 2                  |                  |
| 27                   | 9794        | Vodorovná dverová priečka   | 4                  |                  |
| 28                   | 9790        | Pravý dverový rám           | 1                  |                  |
| 29                   | 6481        | Výstužový rohový plech      | 4                  |                  |
| 30                   | 11058       | Šikmé dvere složená závorca | 4                  |                  |
| 31                   | 11059       | Šikmé dvere složená závorca | 4                  |                  |

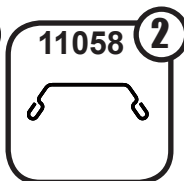
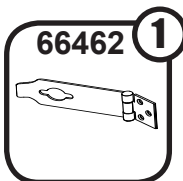
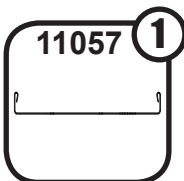
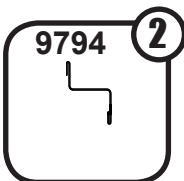
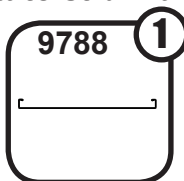
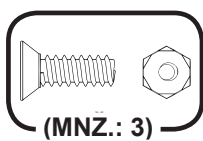
# Montáž podľa očíslovaných dielov

AK12-SL

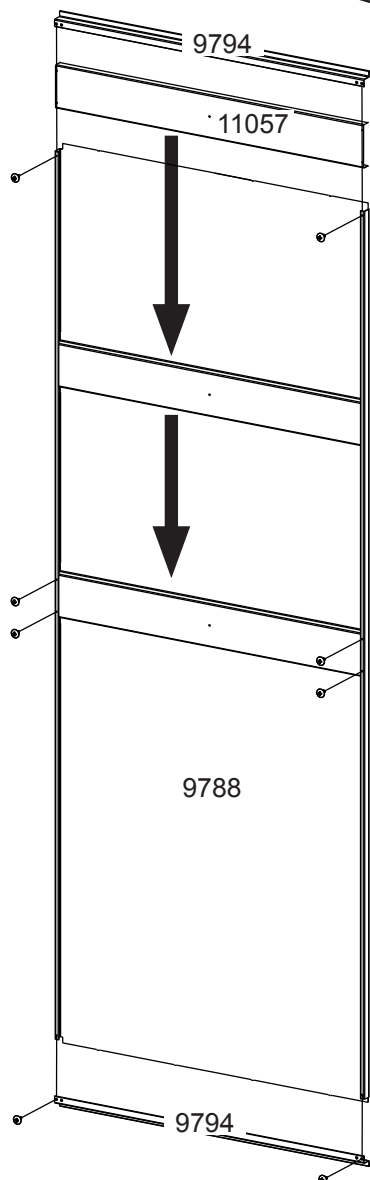
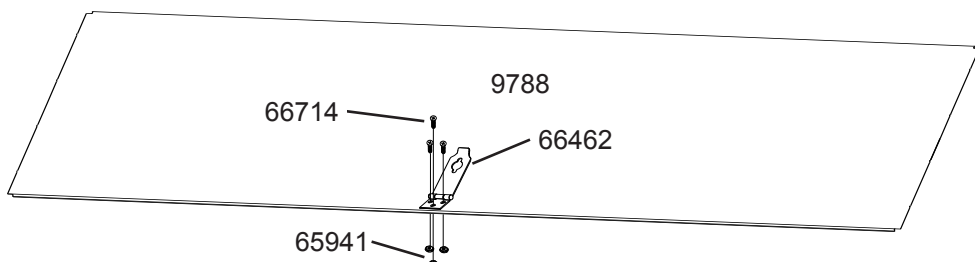
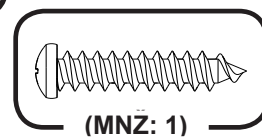
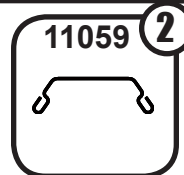


# Krok 1: Zostava pravých dverí

Čo budete potrebovať pre túto stránku:

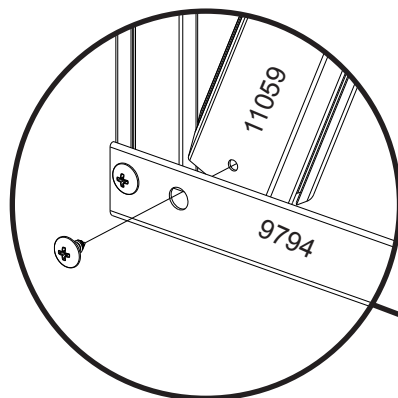
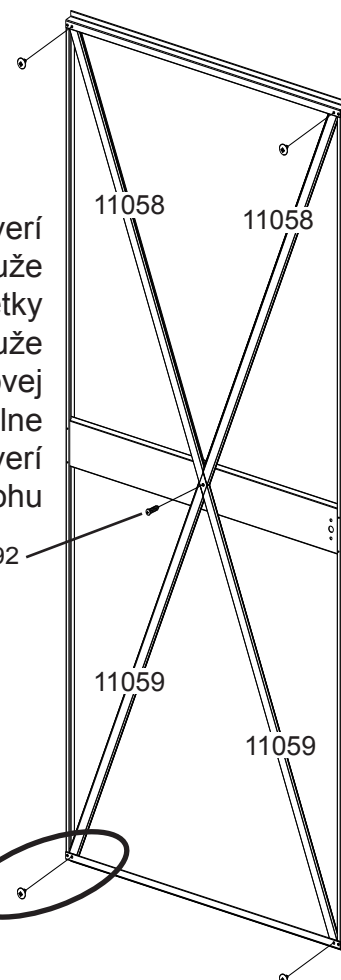


- ① Pripevnite PETLICU na PREDNÚ STRANU PRAVÝCH DVERÍ pomocou troch (3) skrutiek a matiek.



- ② Vsuňte výstuž petlice dverí do stredu dverí a zaistite ju štyrmi (4) skrutkami. Potom pripevnite horizontálne výstuže dverí na každom konci dverí pomocou dvoch (2) skrutiek na každej výstuži.

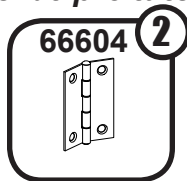
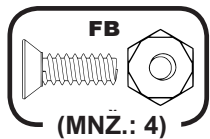
- ③ Umiestnite konce diagonálnych výstuží dverí s malými otvormi pod horizontálne výstuže dverí podľa zobrazenia. Pripevnite všetky diagonálne výstuže dverí do stredu výstuže držadla dverí pomocou jednej (1) závitovej skrutky. Pripevnite všetky diagonálne výstuže dverí pod horizontálne výstuže dverí pomocou štyroch (4) skrutiek v každom rohu podľa zobrazenia.



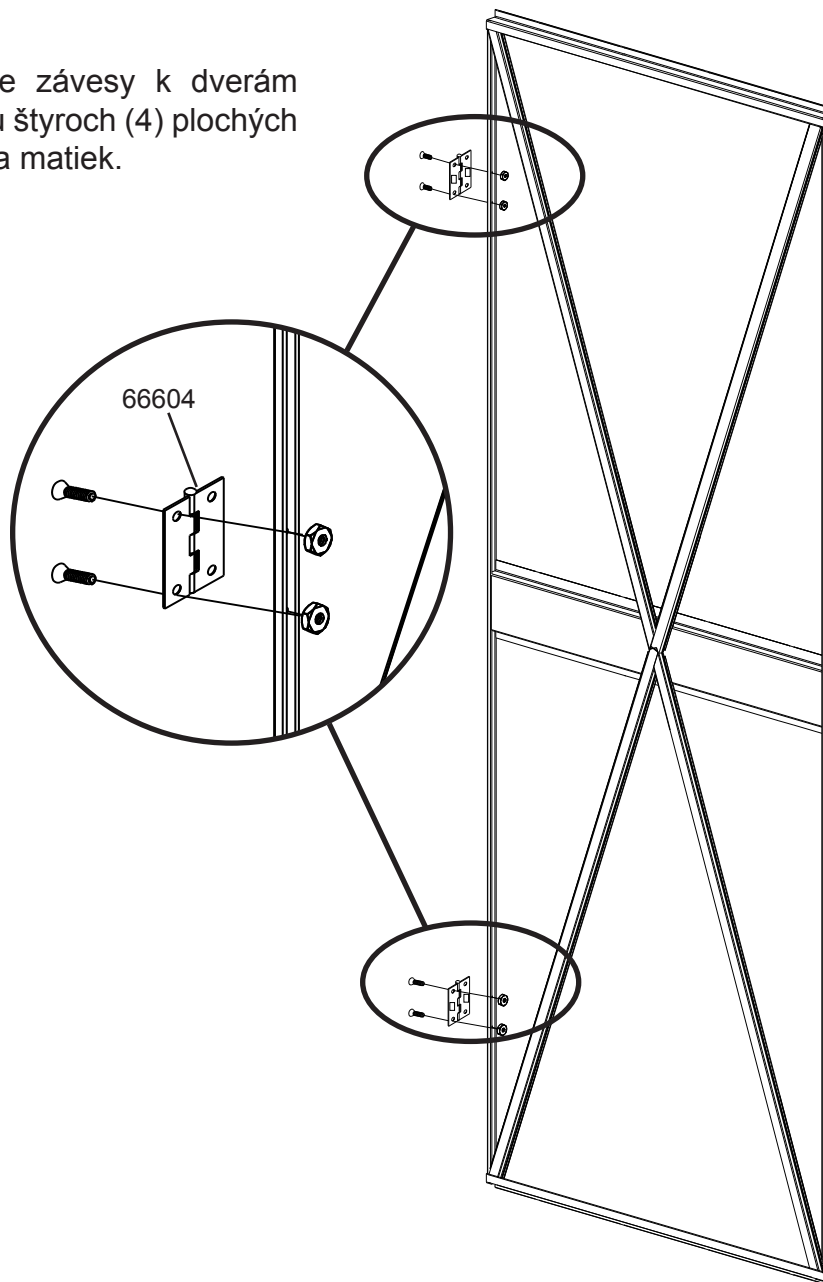
**Poznámka:** Diagonálne výstuže dverí sa pripevnia zozadu horizontálnej výstuže dverí.

# Krok 1: Pokračovanie

Čo budete potrebovať pre túto stránku:

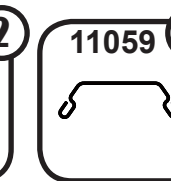
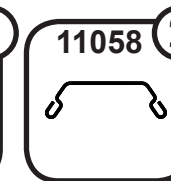
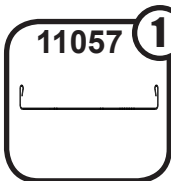
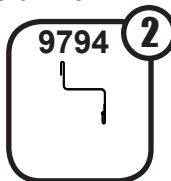
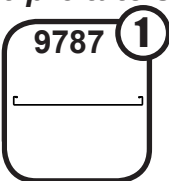
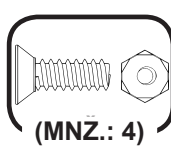


- 4** Pripevnite závesy k dverám pomocou štyroch (4) plochých skrutiek a matiek.

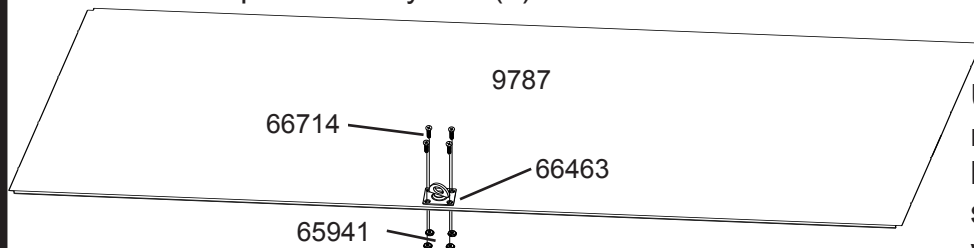
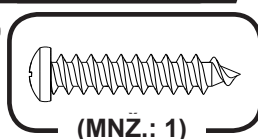
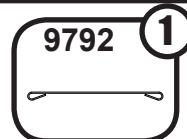


# Krok 2: Zostava ľavých dverí

Čo budete potrebovať pre túto stránku:

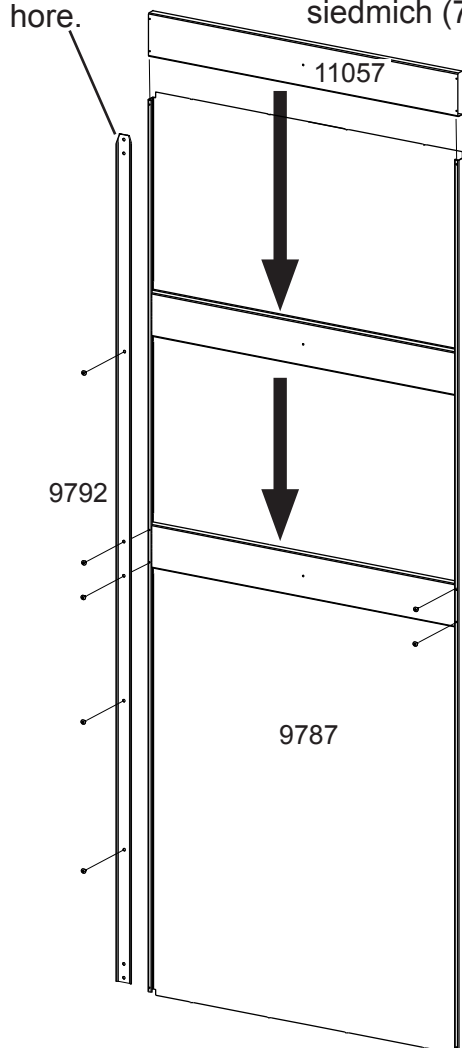


- 1** Pripojte OTOČNÚ SVORKU na PREDNÚ STRANU ĽAVÝCH DVERÍ pomocou štyroch (4) skrutiek a matiek.

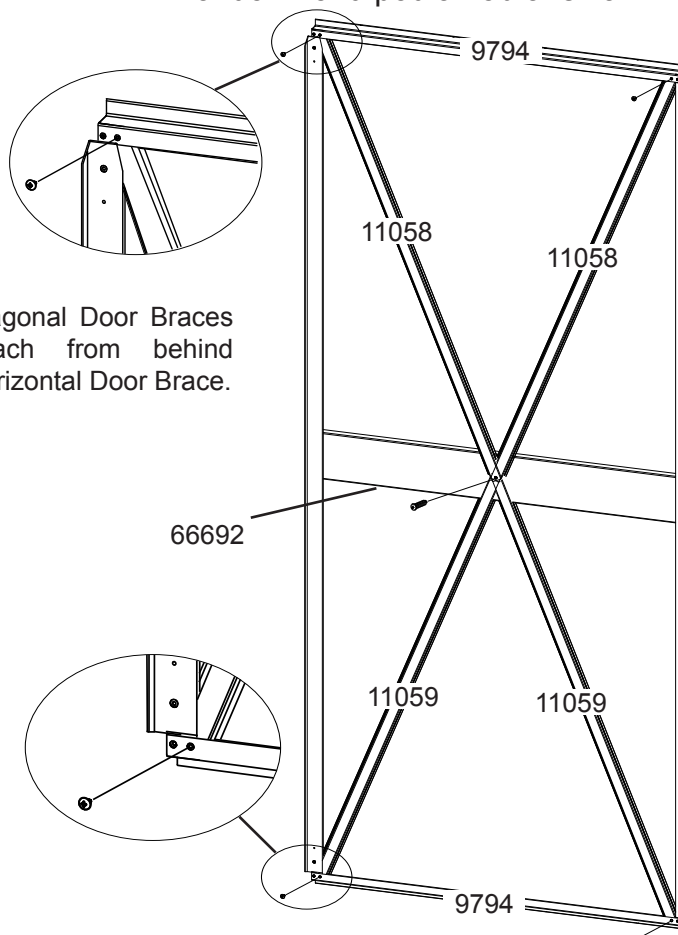


Umiestnite horizontálne výstuže dverí na každý koniec dverí. Umiestnite konce diagonálnych výstuží dverí s malými otvormi pod horizontálne výstuže dverí podľa zobrazenia. **3** Zaisťte všetky diagonálne výstuže dverí do stredu výstuže držadla dverí pomocou jedného (1) závitového skrutky. Pripevnite všetky diagonálne výstuže dverí pod horizontálne výstuže dverí pomocou štyroch (4) skrutiek v každom rohu podľa zobrazenia.

- 2** Zasuňte výstuž západky dverí do stredu dverí. Pripojte výstuž západky dverí a zarážku dverí pomocou siedmich (7) skrutiek. Zúžený koniec hore.



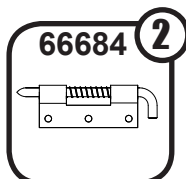
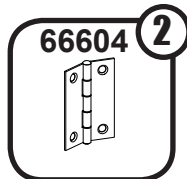
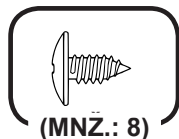
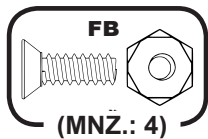
**Poznámka:** Diagonal Door Braces attach from behind Horizontal Door Brace.



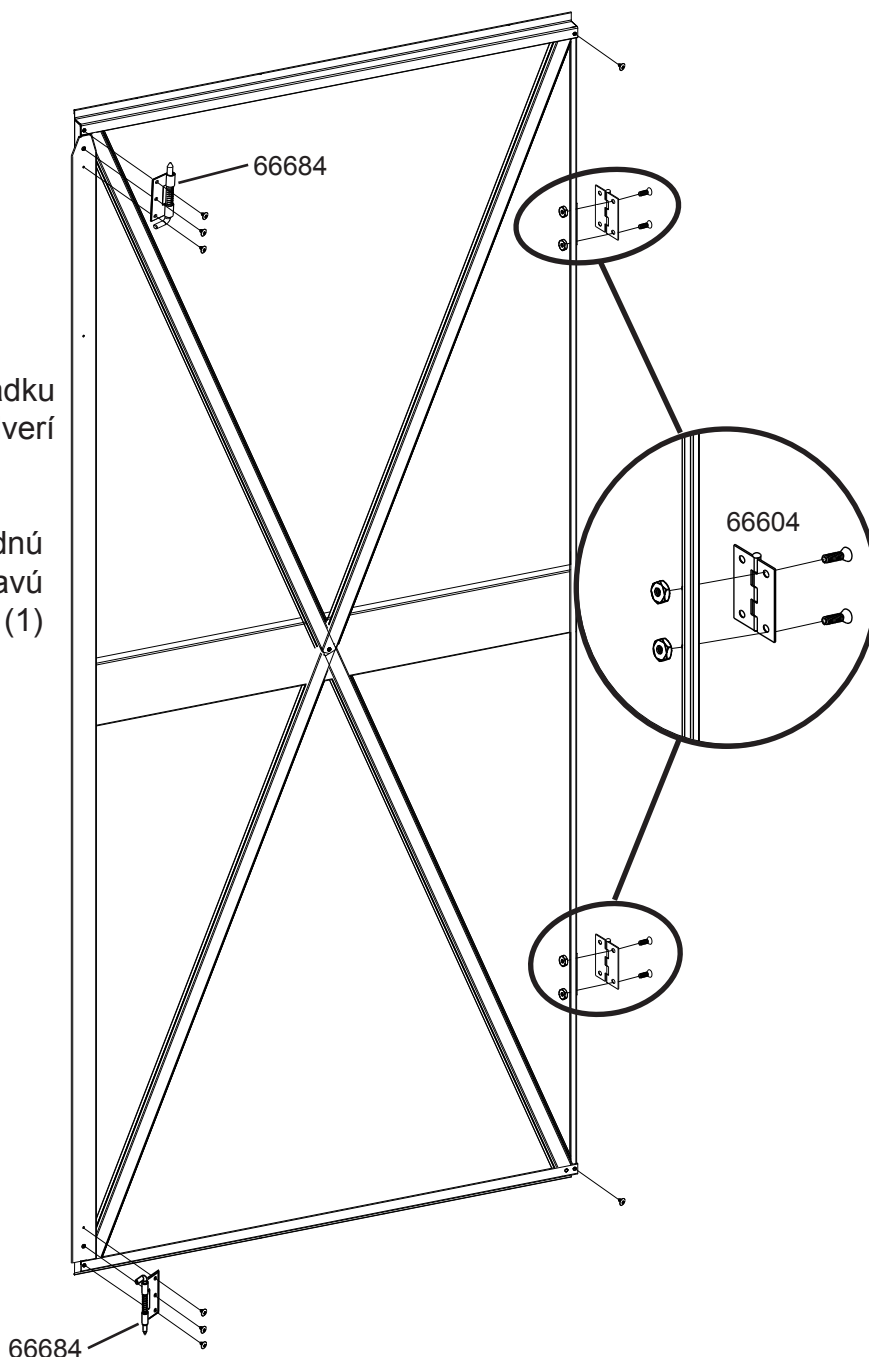


# Krok 2: Pokračovanie

Čo budete potrebovať pre túto stránku:



- 4 Pripevnite závesy k dverám pomocou štyroch (4) plochých skrutiek a matiek.
- 5 Pripevnite hornú a spodnú západku s pružinou na ľavú stranu dverí pomocou šiestich (6) skrutiek.
- 6 Pripevnite hornú a spodnú horizontálnu výstuž dverí na pravú stranu dverí pomocou jednej (1) skrutky každú.



# Krok 3

AK17-SL

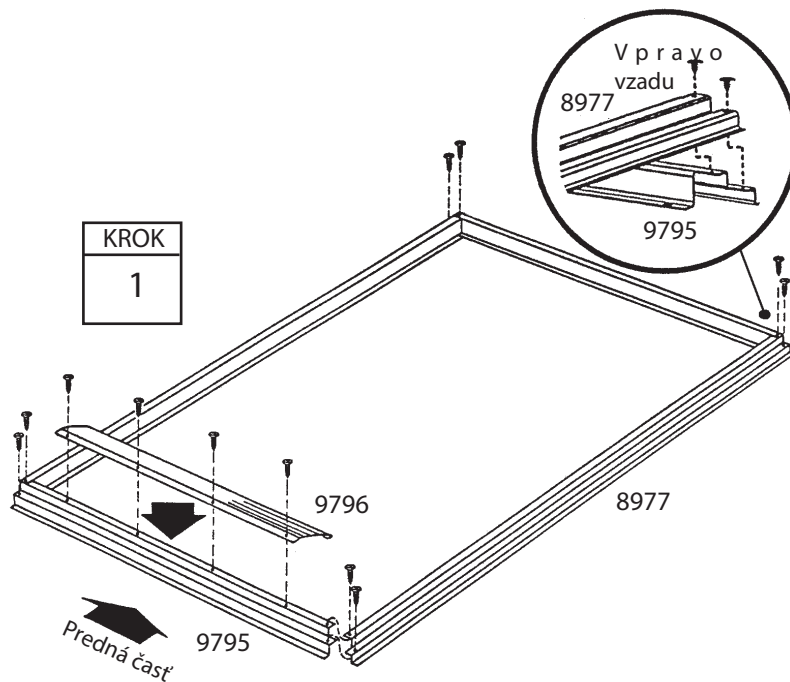
## Potrebné diely Montáž podlahového rámu

9796 Predná spodná lišta (1)  
9795 Podlahový rám (2)  
8977 Bočný podlahový rám (2)

**1** Priložte prednú spodnú lištu (prah) navrch, na podlahový rám. Neprehliadnite, že dvere môžu byť namontované na oboch koncoch. Spojte rámy štyrmi skrutkami.

**2** Spojte všetky štyri rohy podlahového rámu dvomi skrutkami v každom rohu podľa obrázka.

**3** Odmerajte podlahový rám uhlopriečne. Ak sú obidve uhlopriečky rovnaké, rám má tvar štvorca.



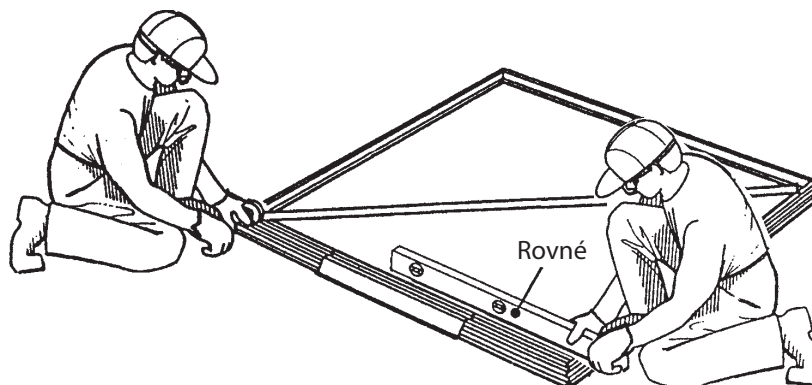
KROK  
1

KROK  
2

### POZNÁMKA

Ak používate drevený, alebo betónový základ, rám k základu zatiaľ nepripevňujte. Celý domček ukotvíte až na konci montáže.

Ak sú obidve uhlopriečky rovnaké, rám má tvar štvorca



KROK  
3

Podlahový rám musí byť vodorovný a musí tvoriť štvorec, inak sa otvory nebudú prekryvať.

# Krok 4

AK18-SL

## Potrebné diely Rohové stĺpy/zadný obklad

9793 Rohový stĺp (2)  
8075 Zadný obklad (1)

### POZNÁMKA

Zvyšná montáž domčeka zaberie viac hodín a vyžaduje spoluprácu ďalšej osoby. Nepokračujte v práci, ak nemáte dostatok času na dokončenie montáže v ten istý deň. Čiastočne zmontovaný domček môže byť vážne poškodený aj miernym vetrom.

**1** Štyrmi skrutkami pripevnite dva rohové stĺpy k zadným rohom podlahového rámu.

**2** Umiestnite jeden zadný obklad medzi rohové stĺpy v zadnom ráme a pripevnite ho šiestimi skrutkami. Podložky používajte pod hlavy upevňovacích prvkov vždy tam, kde sú znázornené!

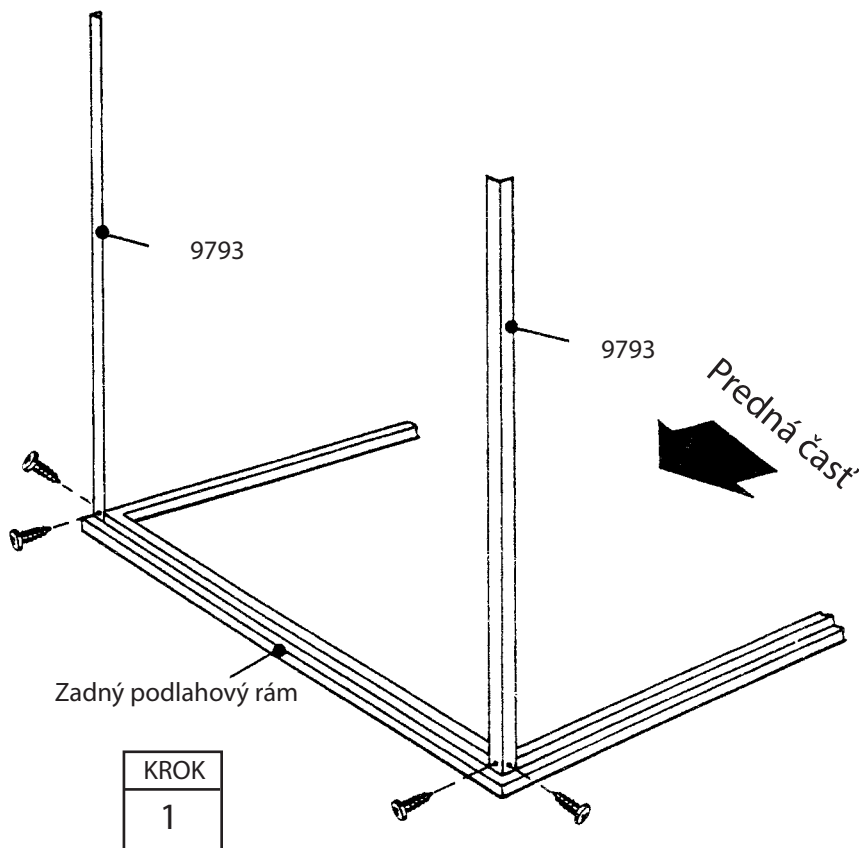


OPRAVIŤ

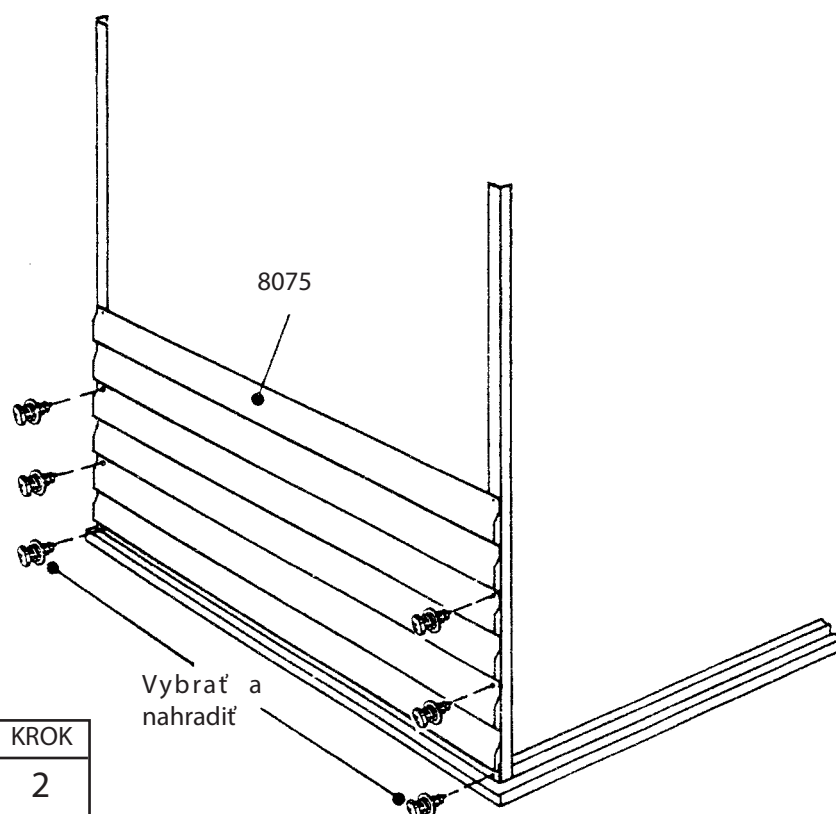


NESPRÁVNE

Každý obkladový panel má spodnú hranu a plochú hranu. Spodná hrana vždy pokrýva plochú hranu. Plochá hrana je vždy hore. Plochú hranu zatiaľ nepripevňujte.



KROK  
1



KROK  
2

# Krok 5

AK19-SL

## Potrebné diely Rohové stĺpy/bočný obklad

6481 Výstužový rohový plech (4)

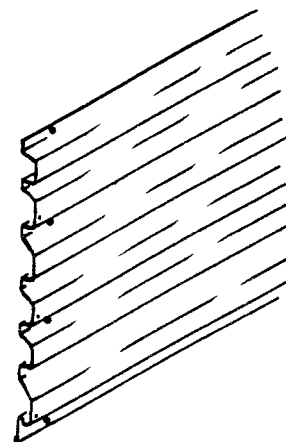
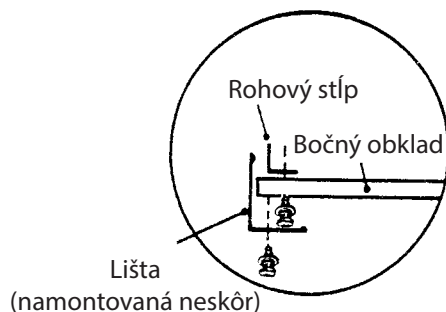
9793 Rohový stĺp (2)

8074 Bočný obklad (2)

1 Jednou skrutkou pripevnite výstužový rohový plech na každý koniec dvoch rohových stĺpov.

2 Dvomi skrutkami pripevnite jeden rohový stĺp k prednému rohu podlahového rámu. **Pozor!** Keď bude rohový stĺpik upevnený, šiestimi skrutkami pripevnite jeden bočný obklad k rohovým stĺpom. Plochú hranu zatiaľ nepripevňujte.

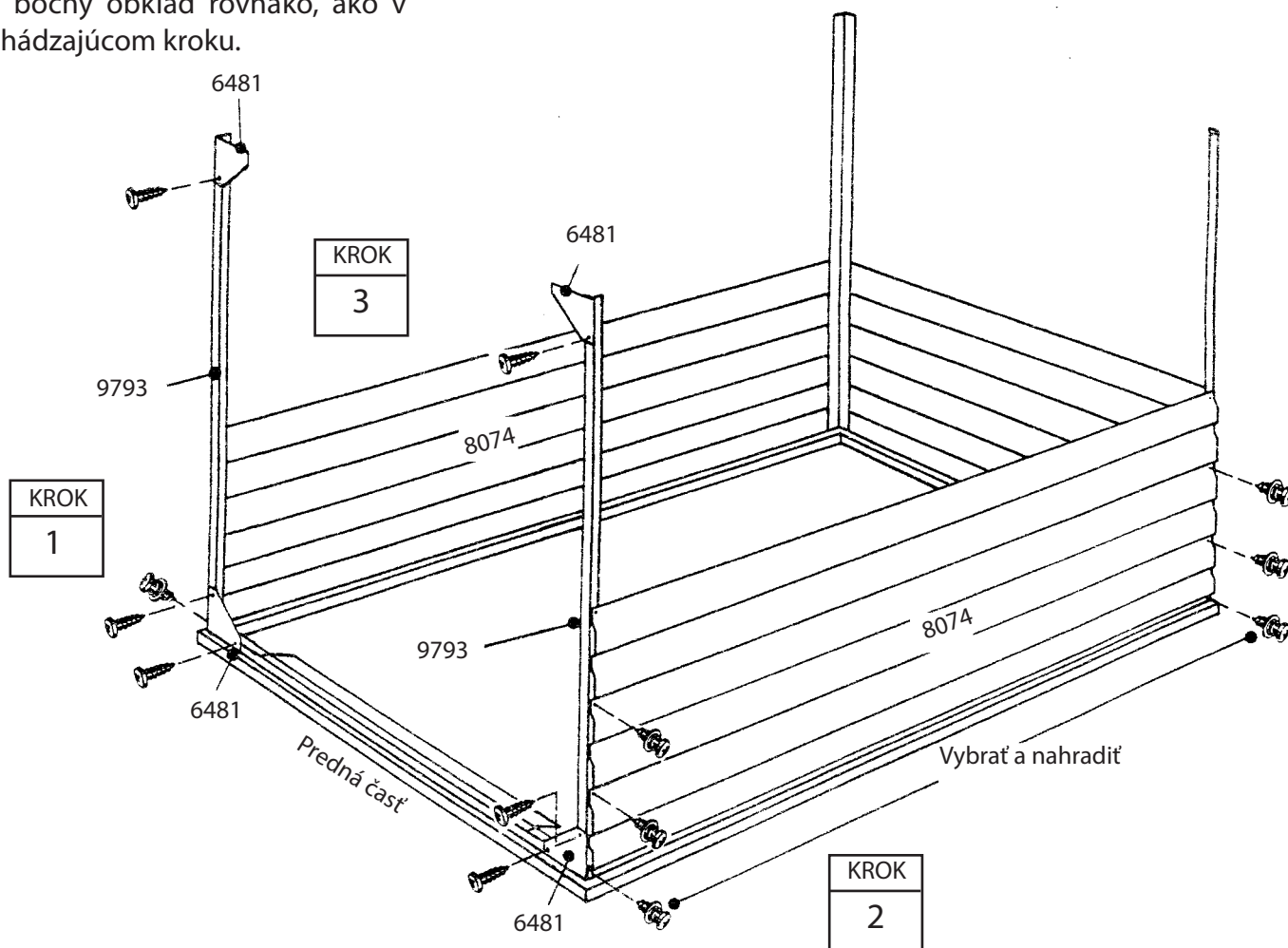
Pohľad zhora



### DÔLEŽITÉ

Pri montáži rohového stĺpu a obkladu použite vždy druhú radu dierok od konca obkladu.

3 Pripevnite zvyšný rohový stĺp a jeden bočný obklad rovnako, ako v predchádzajúcom kroku.



# Krok 6

AK20-SL

## Potrebné diely Lišty/rám/stĺpy

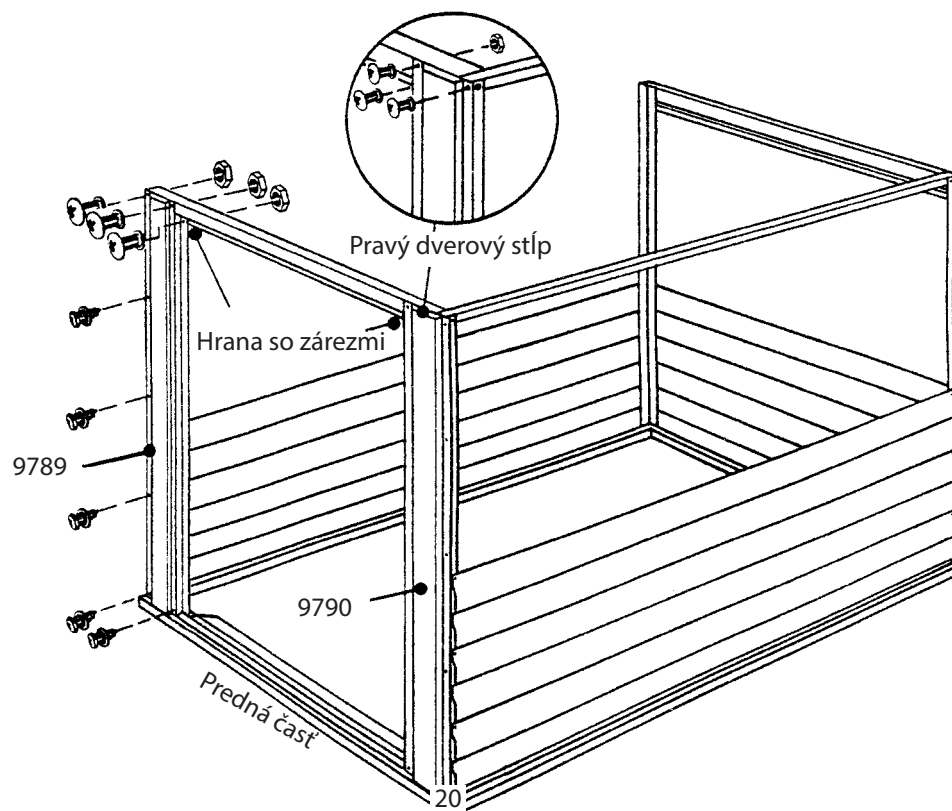
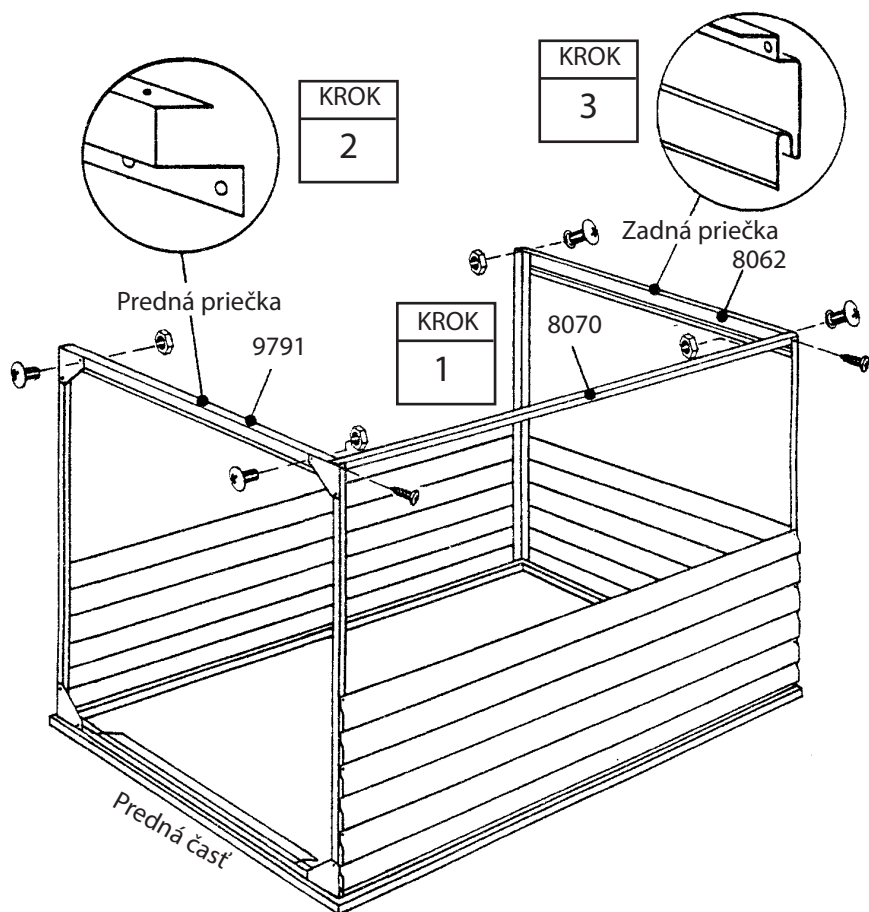
9791 Predná priečka (1)  
8070 Bočný odkvapový rám (1)  
8062 Zadná priečka (1)  
9789 Ľavý dverový stĺp (1)  
9790 Pravý dverový stĺp (1)

1 Dvomi skrutkami upevnite bočný odkvapový rám za hornú časť rohových stĺpov s horným ramenom smerujúcim dovnútra domčeka. Vid' obrázok.

2 Jednou skrutkou a maticou pripevnite prednú priečku na oboch stranách za hornú časť rohových stĺpov/výstužových rohových plechov.

3 Jednou skrutkou a maticou pripevnite zadnú priečku na oboch koncoch cez hornú časť rohových stĺpov. Neprehliadnite, že bočný odkvapový rám pokrýva prednú aj zadnú lištu.

4 Skrutkami a maticami pripevnite pravý a ľavý dverový stĺp k prednej priečke, k rohovým stĺpom a prednému podlahovému rámu.



# Krok 7

AK21-SL

Potrebné diely

## Bočný/zadný obklad/drevené stĺpy

8074 Bočný obklad (2)

8075 Zadný obklad (1)

8067 Drevený stĺp (3)

8068 Drevený stĺp (2)

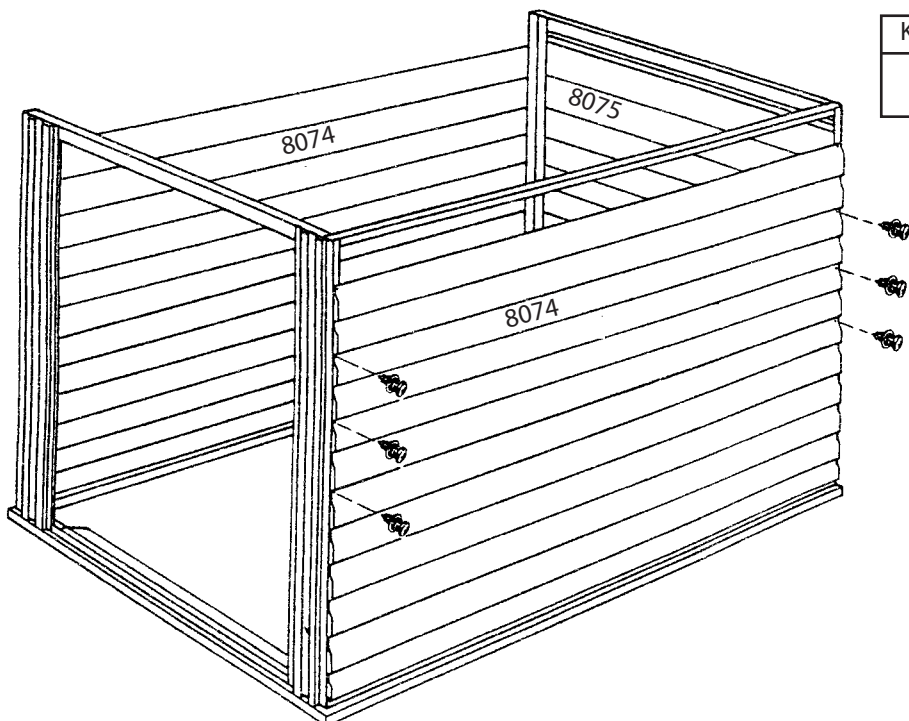
1 Priložte bočný obklad (6 dosiek) k rohovým stĺpom, plochou hranou obkladu smerom hore a spodnú hranu obkladu položte na prvý bočný obklad. Vid' obrázok. Týmto spôsobom postupujte ďalej. Šiestimi skrutkami pripevnite obklad k rohovým stĺpom. Plochú hranu zatiaľ neupevňujte. Priložte druhý bočný obklad na protilaahlú stranu domčka a pripevnite rovnako, ako v predchádzajúcom prípade. Podložky používajte vždy tam, kde sú znázornené!

2 Postup zopakujte pri montáži zadného obkladu. Pripevnením obkladu k zadnej lište je zadný obklad hotový.

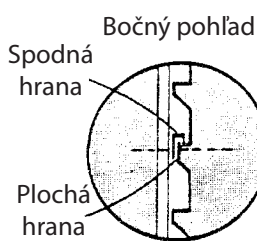
3 Položte dva krátke drevené stĺpy medzi rohové stĺpy, za bočný odkvapový rám, a skrutkou pripevnite hornú časť. Spodnú časť dreveného stĺpu položte medzi obklad a podlahový rám a priskrutkujte. Pripevnite obklad k dreveným stĺpom podľa obrázka

4 Rovnakým spôsobom pripevnite jeden krátky drevený stĺp v zadnej časti domčka medzi rohové stĺpy. Hornú časť stĺpu pripevnite k zadnej lište.

5 Rovnakým spôsobom pripevnite dva dlhé drevené stĺpy k obkladu na ľavej strane domčka.



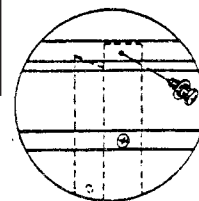
KROK  
2



Uistite sa, že všetky prekrytia obkladu sú pripevnené jednou skrutkou

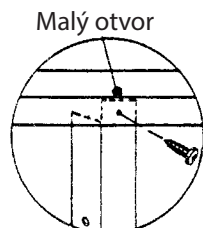
KROK  
5

KROK  
1

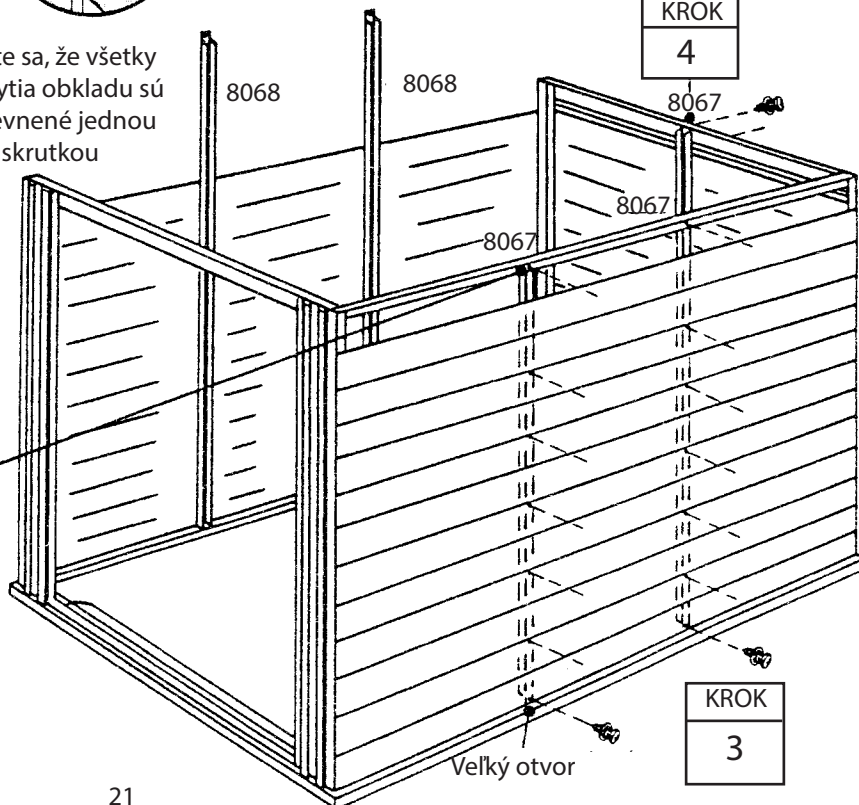


Zadná lišta

KROK  
4



Bočný odkvapový rám



KROK  
3



# Krok 8

AK22-SL

## Potrebné diely Štíty/vrchné/strešné rámy

8061 Ľavý štít (1)  
8060 Pravý štít (1)  
8069 Bočný vrchný rám (1)  
8066 Rám strechy (2)

### POZNÁMKA

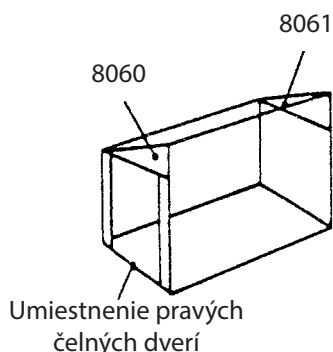
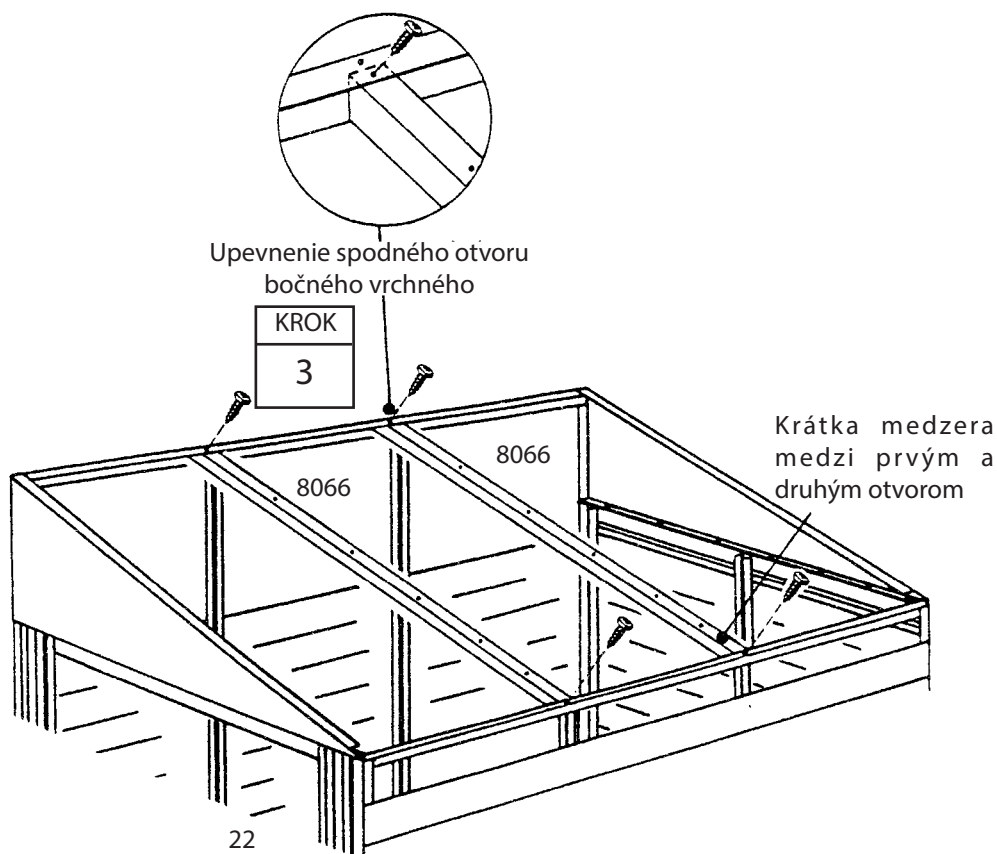
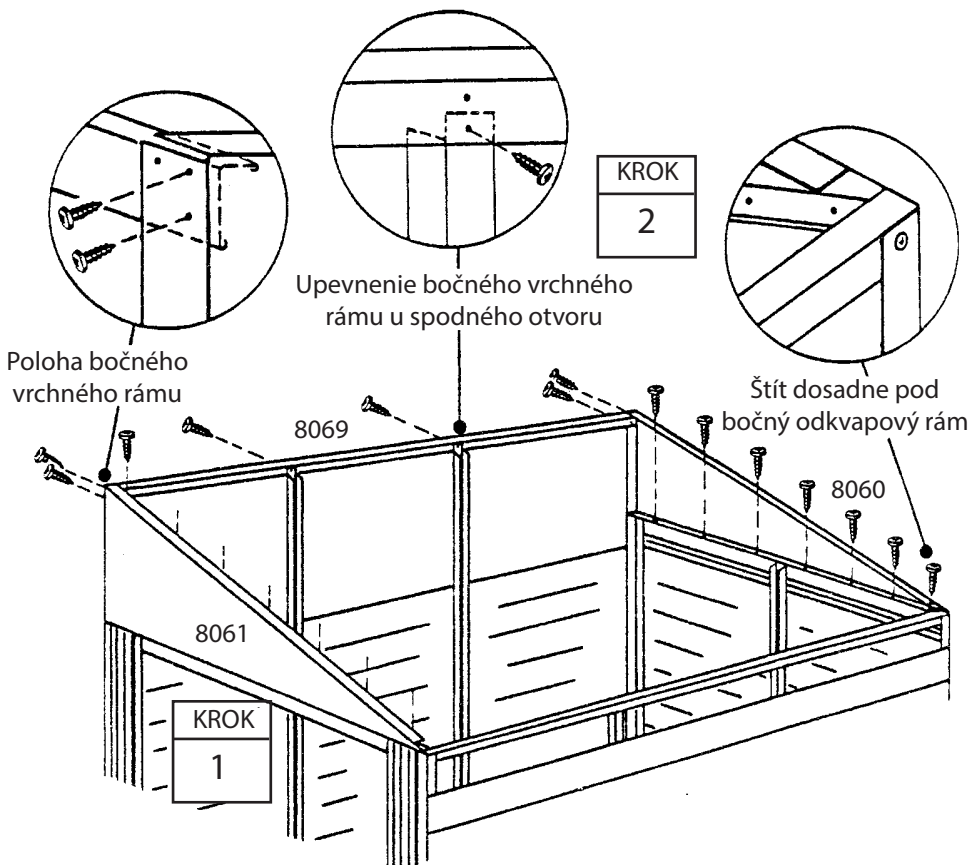
Štíty v balení sú zasunuté do seba a môžu byť omylom považované za jeden kus. Pred tým, ako budete pokračovať opatrne ich oddelíte.

**1** Ľavý štít položte na prednú priečku a upevnite skrutkami. Kratsie rameno je pod bočným odkvapovým rámom v rohu.

Zopakujte krok 1 pri montáži pravého štítu na protiahlej strane domčeka.

**2** Dvomi skrutkami upevnite bočný vrchný rám k vnútorným horným rohom štítov, pričom horné kratšie rameno smeruje dovnútra domčeka. Skrutkami pripevnite hornú časť drevených stĺpov k spodnému otvoru v bočnom vrchnom ráme.

**3** Položte rámy strechy pod bočný vrchný a odkvapový rám. Uistite sa, aby koniec rámu s najkratšou medzerou medzi prvým a druhým otvorom bol umiestnený na spodnom bočnom odkvapovom ráme, a priskrutkujte ho.





# Krok 9

AK23-SL

Potrebné diely

8074 Bočný obklad (2)

## Bočný obklad/penová páska

Použitie rebríka zjednoduší montáž strechy.

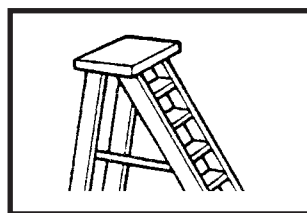
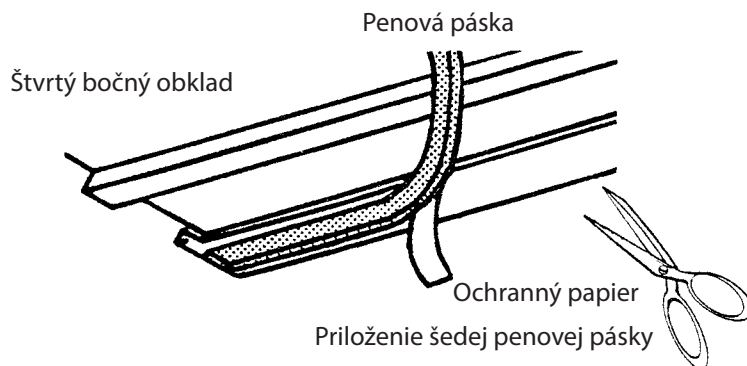
### POZNÁMKA

Odmerajte domček uhlopriečne a upravte ho tak, aby mal štvorcový prierez. Obklad tak lepšie dosadne a otvory sa budú prekryvať.

1 Po upevnení tretieho bočného obkladu k druhému, preklopte obklad na strechu a upevnite ho, rovnako ako v predchádzajúcom prípade.

2 Pozdĺž nižšej spodnej hrany štvrtého bočného obkladu priložte šedú penovú pásku tak, že odstránite ochranný papier a pritlačíte na hranu ramena. Odstrihnite potrebnú dĺžku pásy.

3 Pripevnite štvrtý bočný obklad k tretiemu, ale v tomto okamžiku hornú hranu neupevňujte.



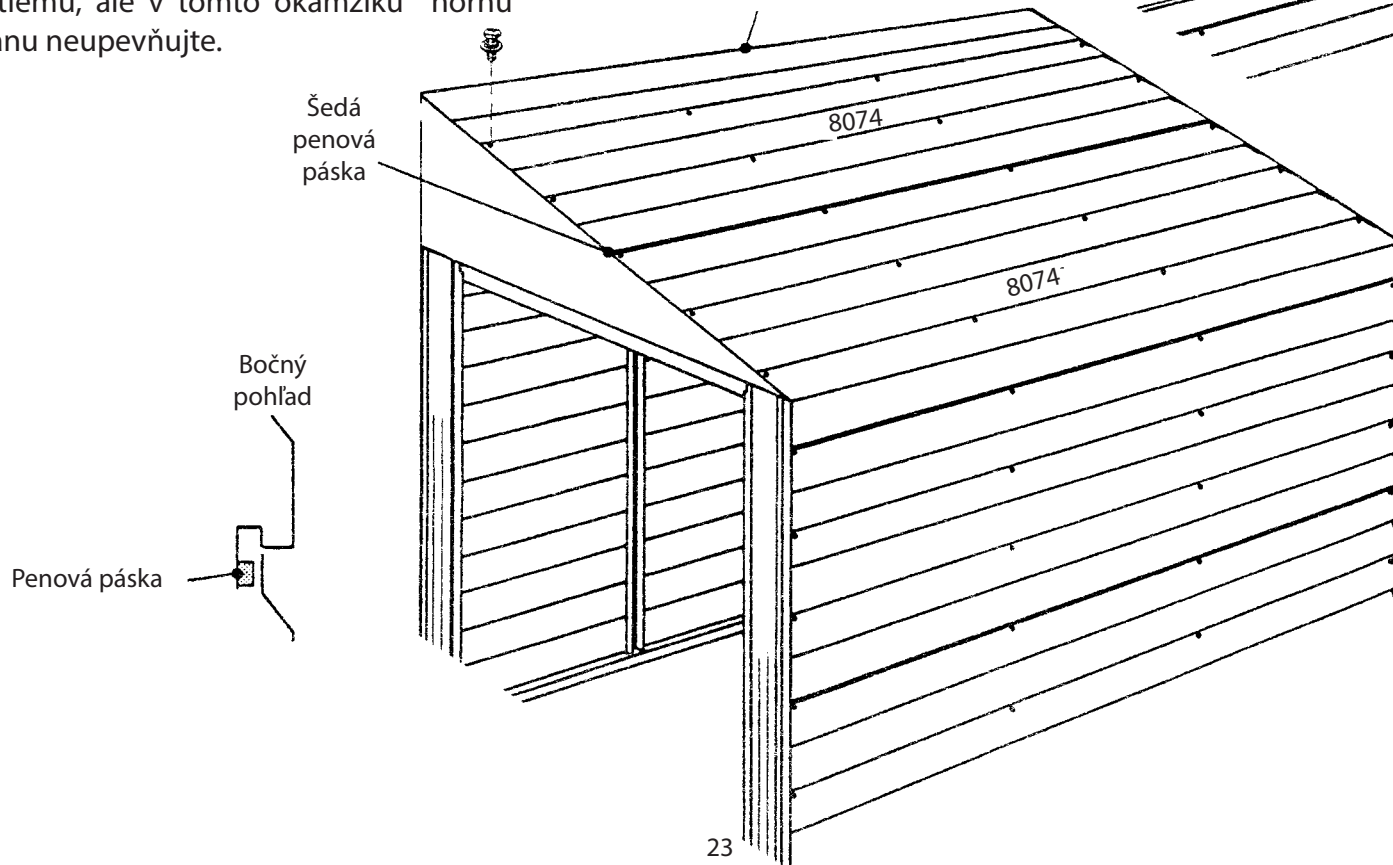
KROK  
2

Preklopenie bočného obkladu na strechu

KROK  
1

KROK  
3

Neupevňovať v tomto okamžiku hornú hranu



# Krok 10

AK24-SL

## Potrebné diely Horný obklad/lišta

8073 Horný obklad (1)  
8080 Vrchná lišta (1)  
8078 Lišta pravej steny (1)  
8079 Lišta ľavej steny (1)  
8076 Pravá lišta strechy (1)  
8077 Ľavá lišta strechy (1)

1 Pripevnite zvyšný horný obklad (5 dosiek) k hornej strane domčeka.

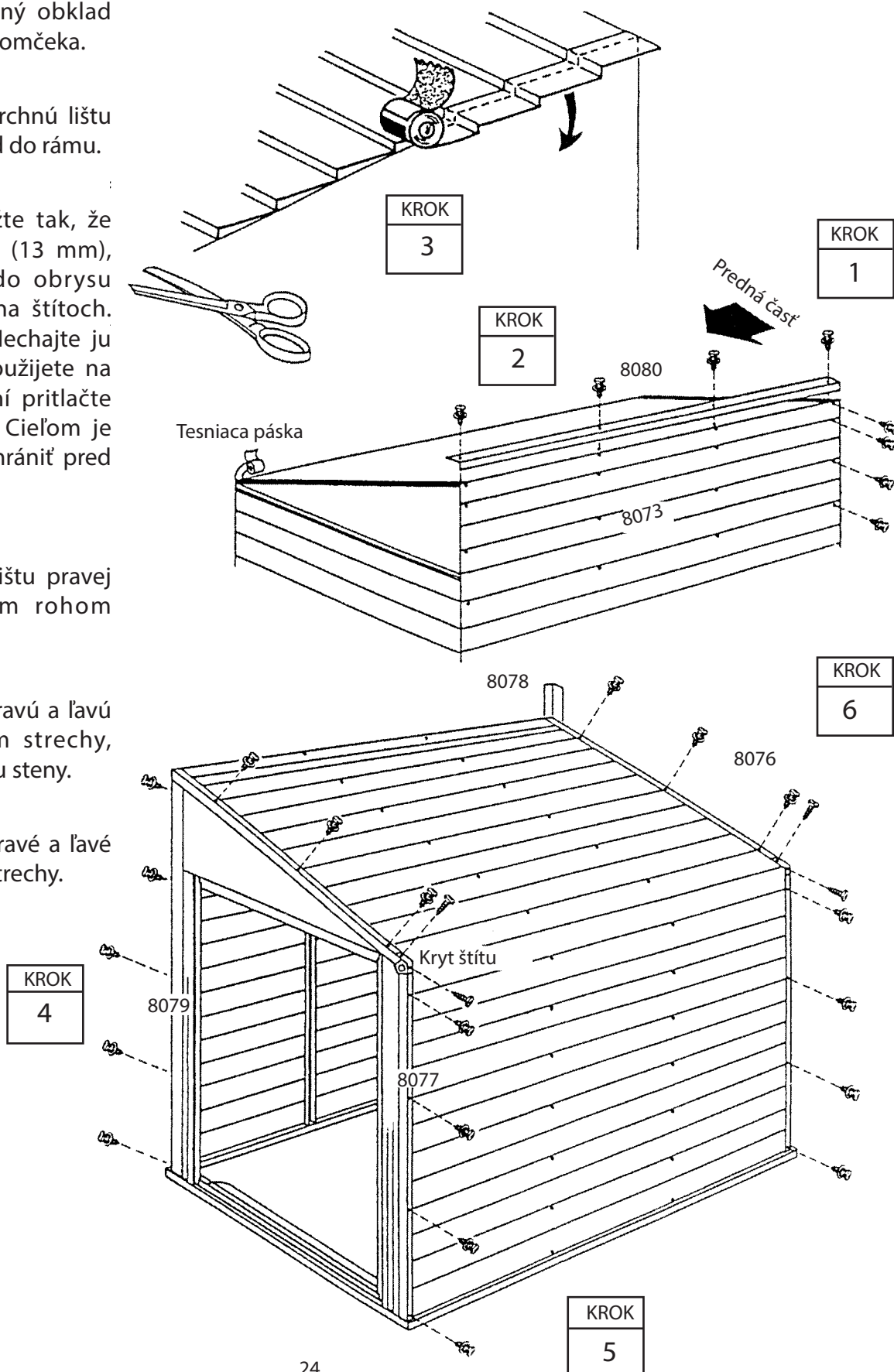
2 Skrutkami pripevnite vrchnú lištu k špičke strechy cez obklad do rámu.

3 Tesniacu pásku priložte tak, že prekryjete obklad o 1/2" (13 mm), pritlačte pásku pevne do obrysu obkladu, zhora až dole na štítoch. Pásku zatiaľ nestrihajte. Nechajte ju voľne visieť, kým ju nepoužijete na ďalší panel. Po dokončení pritlačte protilahlú stranu k štítu. Cieľom je domček utesniť a tak uchrániť pred poveternostnými vplyvmi.

4 Skrutkami pripevnite lištu pravej a ľavej steny k bočným rohom domčeka.

5 Skrutkami pripevnite pravú a ľavú lištu strechy ku koncom strechy, pričom bude prekryvať lištu steny.

6 Skrutkami pripevnite pravé a ľavé kryty štítu v zlome, v lište strechy.



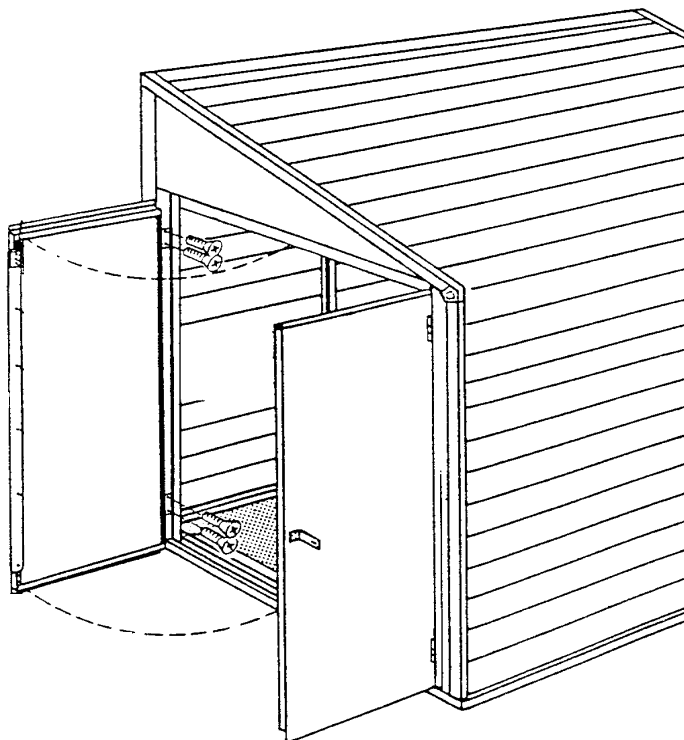
# Krok 11

AK25-SL

## Potrebné diely dverová zarážka

Right Door Assembly (1)  
Left Door Assembly (1)

1 Umiestnite dvere do rohov otvorov dverí podľa zobrazenia a pripevnite závesy pomocou plochých 11mm (7/16") skrutiek a šesťhranných matíc č. 6. Keď západka s pružinou zapadne do otvoru v hornej alebo dolnej časti rámu, zostane ľavé krídlo dverí zavreté, ak sa neoužíva. Petlica a svorka sa môže použiť na to, aby sa dvere zavreli celé, alebo sa môže použiť s visiacim zámkom (nie je súčasťou dodávky) na zamykanie dverí.



#### NIEKOĽKO FAKTOV O HRDZI

Tvorba hrdze je prirodzený oxidačný proces, ku ktorému dochádza pri kontakte čistého kovu s vlhkosťou. Problematickými a hrdzavejúcimi miestami sú otvory na skrutky, neošetrené hrany, alebo miesta s porušeným ochranným povlakom, ku ktorému môže dôjsť napr. škrabnutím, pri bežnej montáži, manipulácii a používaním. Odporúčame identifikovať problematické časti a urobiť jednoduché preventívne opatrenia, ktoré zabránia tvorbe hrdze, alebo pomôžu zastaviť jej šírenie.

1. Zamedzte tvorbe zárezov alebo škrabancov v ochrannom nátere, zvnútra aj zvonka.
2. Používajte všetky podložky, ktoré sú súčasťou balenia. Okrem ochrany pred poveternostnými vplyvmi, podložky chránia kov pred poškrábaním spôsobeným skrutkami.
3. Udržujte strechu, základový obvod a koľajnice posuvných dverí bez nečistôt a lístia, ktoré sa tu môže hromadiť a tak zadržovať vlhkosť. Tým môže dôjsť k dvojitému poškodeniu, pretože pri rozklade uvoľňujú kyselinu.
4. Poškrabané miesta, alebo plochy, kde je hrdzavenie očividné, čo najskôr ošetríte. Uistite sa, či je povrch suchý, bez stôp oleja, špiny, alebo mazu a potom aplikujte rovnomerný náter kvalitného prípravku.



