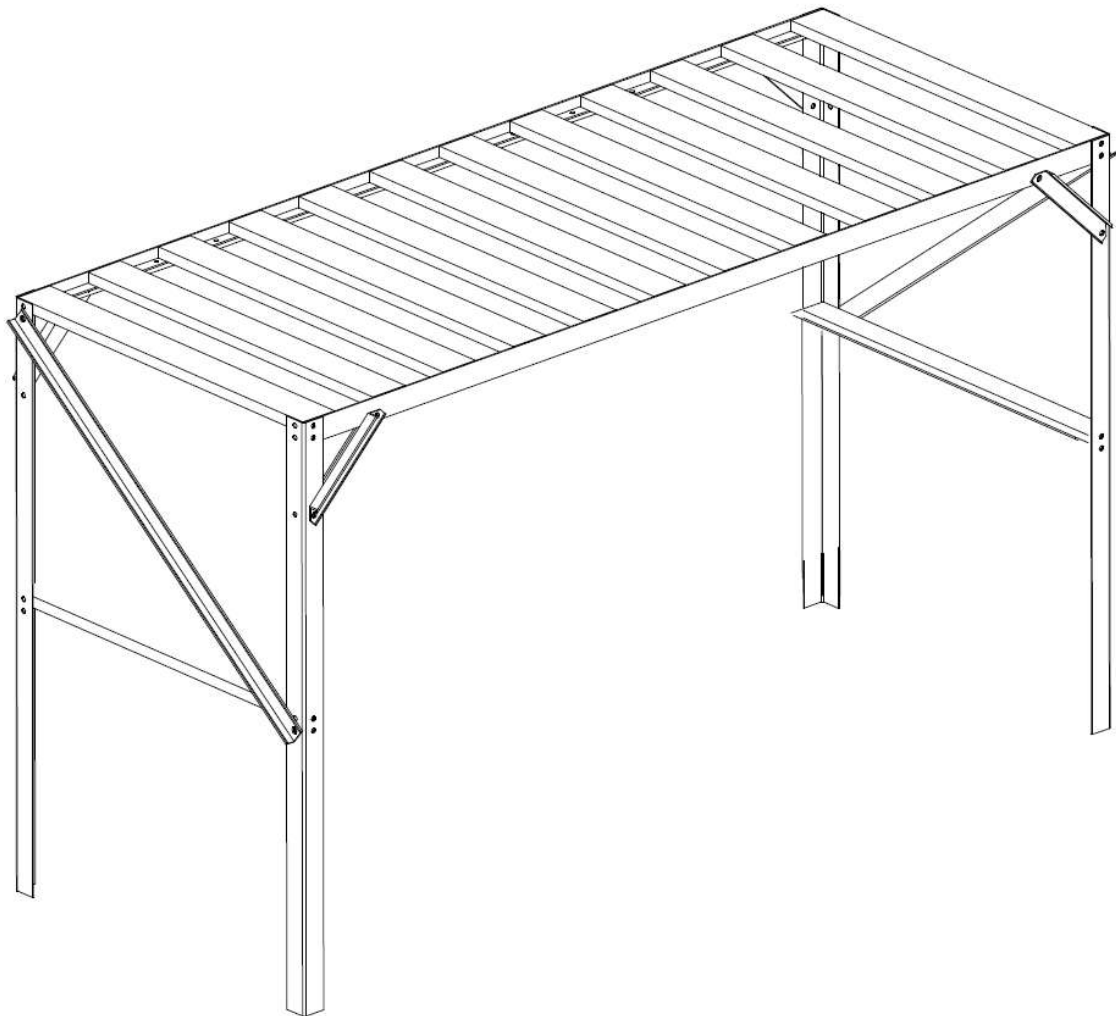


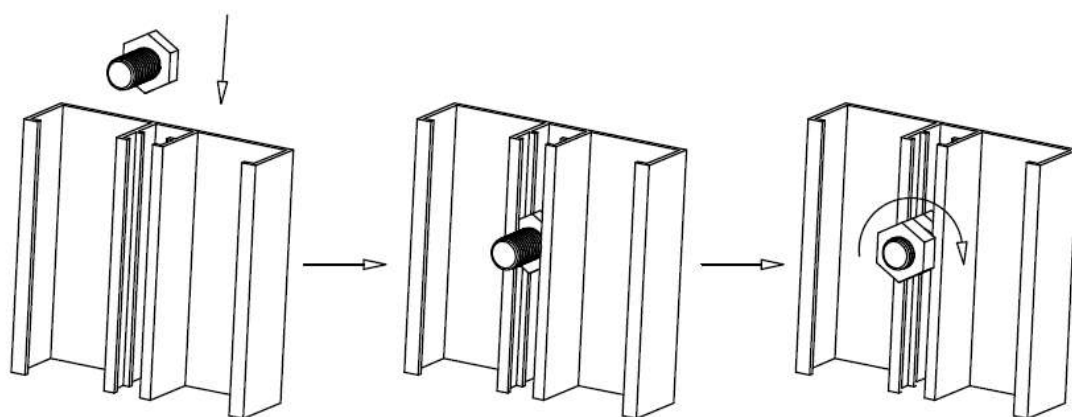
Jednopolicový regál LANIT PLAST

Návod na montáž



V prípade problémov pri montáži volajte v pracovné dni náš český HOT LINE mob +420 739 661 428

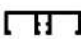


Montáž políc

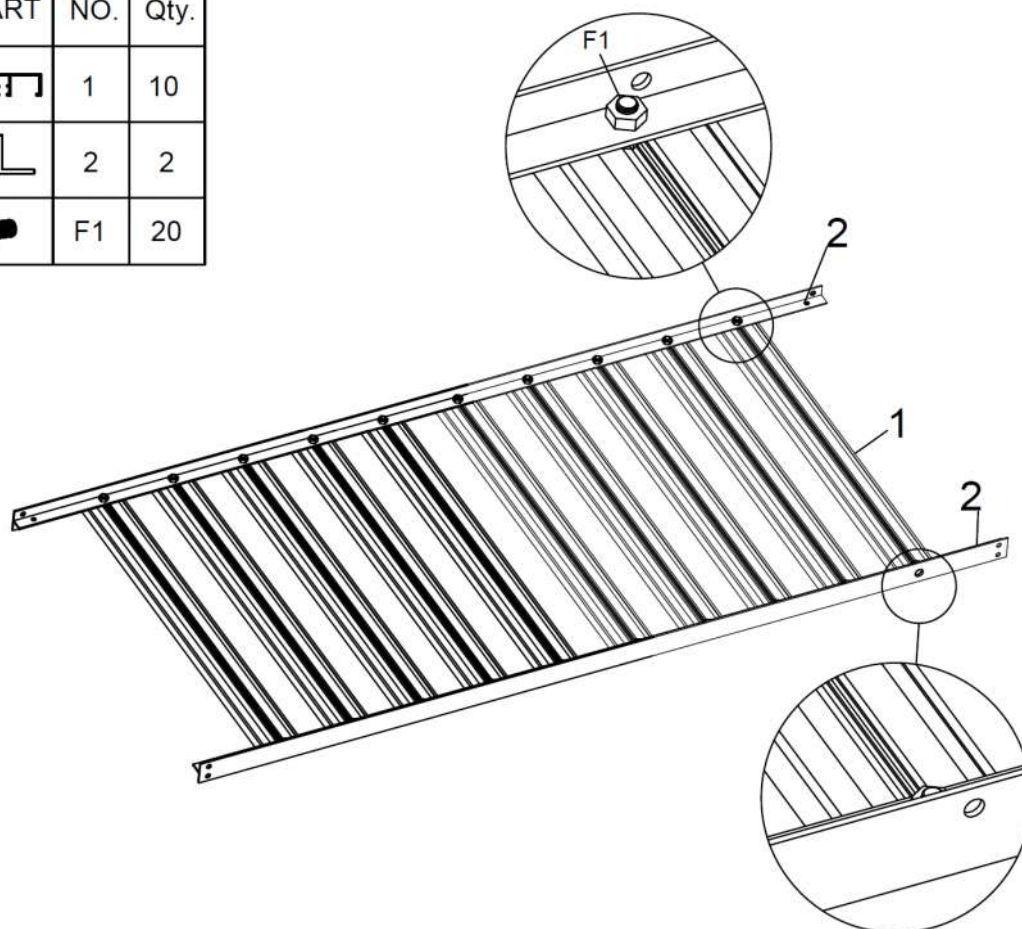


1. Hlavu skrutky zasuňte nenásilne do drážky
2. Skrutku posuňte do správnej pozície v drážke, namontujte požadovaný profil (viď návod ďalej)
3. Zaisťte matkou

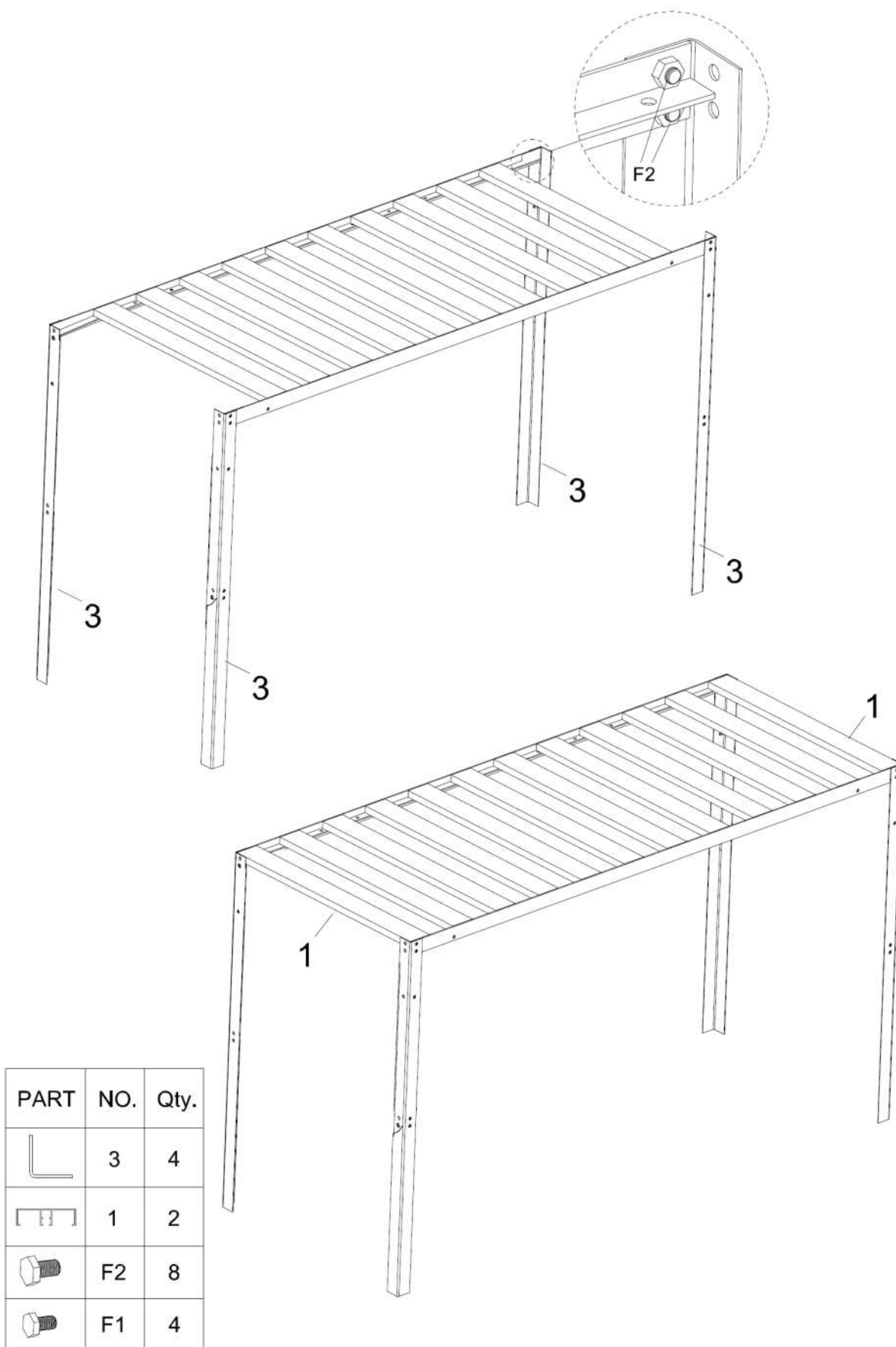
Význam anglických skratiek v návode:

PART = obrázok dielu
 NO. = číselný kód dielu
 Qty. = počet
 pcs. = kus / kusov

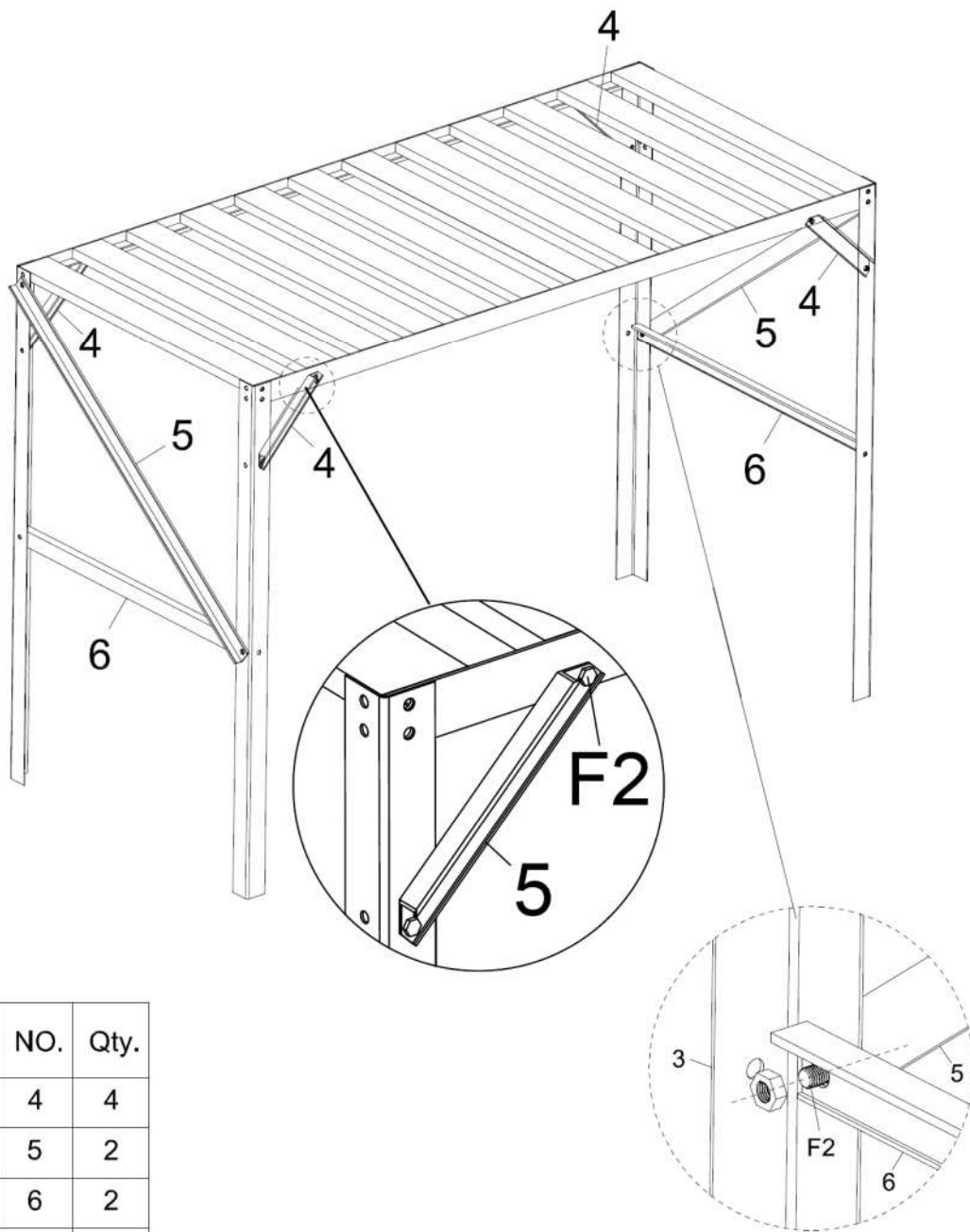
PART	NO.	Qty.
	1	10
	2	2
	F1	20





V prípade problémov pri montáži volajte v pracovné dni náš český HOT LINE mob +420 739 661 428



V prípade problémov pri montáži volajte v pracovné dni náš český HOT LINE mob +420 739 661 428



PART	NO.	Qty.
	4	4
	5	2
	6	2
	F2	14

V prípade problémov pri montáži volajte v pracovné dni náš český HOT LINE mob +420 739 661 428