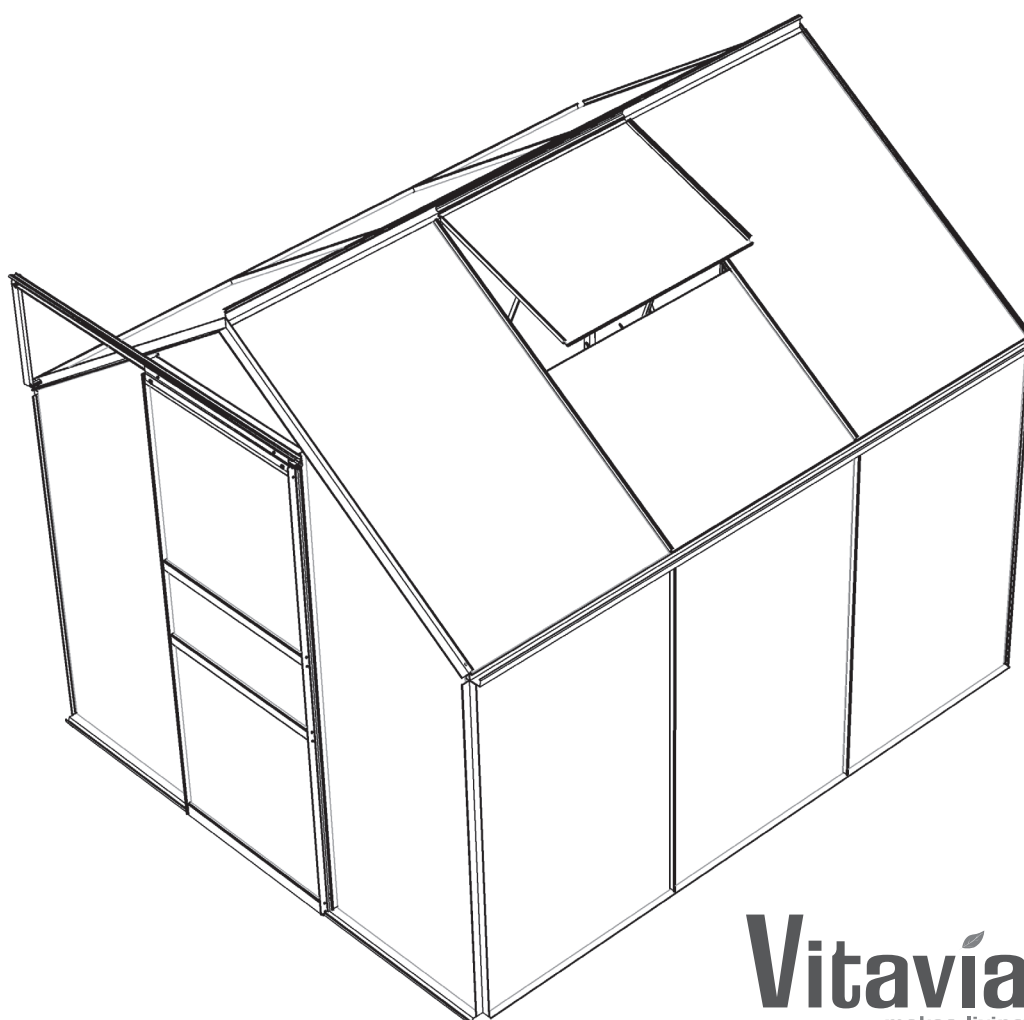


# Montážny návod

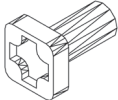
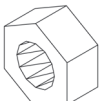
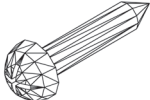
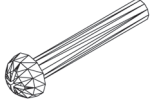
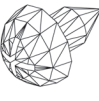
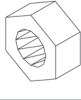


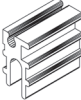
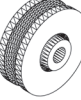
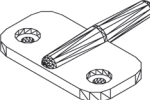

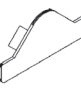


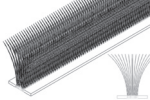
(SK) Slovenská verzia



**Vitavía**  
- makes living grow

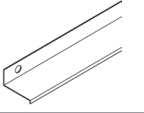

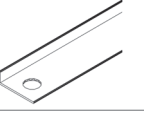
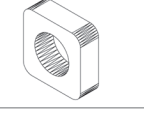
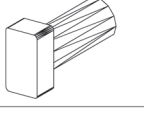

## **CALYPSO 3000, 4400**

Pred stavbou si prečítajte až do konca tento montážny návod

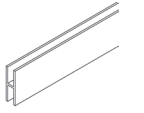
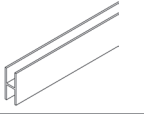
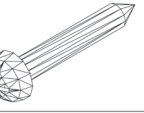
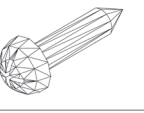
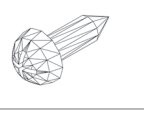
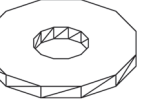
diel č.	popis časti	krok	rozmer mm	množstvo	
				3000	4400
1001		1-5	M6 x 12	90x	101x
1002		1-6	M6	92x	102x
1003		5	3.5 x 16	16x	16x
1005		4	M6 x 40	1x	1x
1006		6	3.5 x 6	6x	6x
1007		5	M4	2x	2x
1009		5	Ø8/4	2x	2x
1011		7A/B	70	148x	180x
1014		5	20	2x	2x
1015		5	Ø22	2x	2x
1016		6	40	2x	2x
1017		4	46	4x	4x
1018		4	43.7	8x	8x
1019		6	15	1x	1x
1020		7A/B	45000 56000	1x -	- 1x
1021		5	1612	2x	2x

diel č.	popis časti	krok	rozmer mm	množstvo	
				3000	4400
1065		6	520	2x	2x
1067		6	295	1x	1x
1081		4	1480	1x	-
1082		4	2222	-	1x
1087		6	755	1x	1x
1088		6	722	1x	1x
1090		6	722	1x	1x
1304		5	M4 x 18	2x	2x
1310		4	30,4	1x	1x
1323		2	1862	1x	1x
1332		1	1214	2x	4x
1333		2 3	1304	4x	4x
1335		2	1854	1x	1x
1336		2 3	1214	4x	4x
1337		2	1156	1x	1x
1338		2	1156	1x	1x
1339		3	1156	1x	1x

diel č.	popis časti	krok	rozmer mm	množstvo	
				3000	4400
1340		3	1156	1x	1x
1341		2	1666,5	1x	1x
1342		2	1666,5	1x	1x
1343		2 3	170	4x	4x
1344		3	1650	1x	1x
1345		3	1650	1x	1x
1346		3	1862	1x	1x
1347		3	1257	1x	1x
1348		3	628,5	1x	1x
1349		3	600	2x	2x
1355		4	1132,5	2x	4x
1356		4	265	1x	2x
1357		4	393	1x	1x
1358		5	1614	2x	2x
1359		5	621	1x	1x
1360		5	621	1x	1x

diel č.	popis časti	krok	rozmer mm	množstvo	
				3000	4400
1361		5	621	2x	2x
1362		5	613	1x	1x
1370		1	1480	2x	-
1371			2222	-	2x
1375		1	1480	2x	-
1376			2222	-	2x
1380		4	1362,5	4x	4x
1500		5	M6 x 5	2x	2x
1515		5	M6	2x	2x
2001		6	M6 x 12	1x	-
6060		4	Ø12/6	1x	1x

vloženo u prosklenia

24674		7B	610 (4mm)	5x	5x
24686		7B	610 (6mm)		
15140		7A/B	3.5 x 19	9x	11x
15141		7A/B	3.5 x 13	4x	6x
15142		7A/B	3.5 x 9.5	4x	4x
11/4		7A/B	Ø11 / 4	17x	21x

## Umiestnenie skleníka a jeho kotvenie

Skleník odporúčame umiestniť iba na miestach, ktoré nie sú vystavené väčšiemu vetru alebo nárazom vetra. Rozhodne nestavajte skleník na voľne otvorených priestranstvách na miestach vystavenom vetru.

### Stavba skleníka na podmurovke:

Nepotrebuje základňu a skleník priamo priskrutkujete k podmurovke. Pri stavbe skleníka na klasickú murovanú podmurovku je nutné dodržať montážny postup, kde je uvedený aj odporúčaný rozmer podmurovky. Skleník musí byť vždy k podmurovke priskrutkovaný alebo inak pevne ukotvený na niekoľkých miestach.

### Stavba bez podmurovky:

Skleník je možné postaviť aj bez klasickej murovanej podmurovky, ale v tomto prípade je nutné dokúpiť z voliteľného príslušenstva oceľovú základňu, ktorá podmurovku nahradí a konštrukciu skleníka spevní. Skleník musí stáť na rovnej ploche a na takom **podloží, aby vydržalo uchytenie základne skleníka**. Ak máte najmenšie pochybnosti o tom, či podložie udrží kotvenie, postavte radšej skleník inde alebo postavte skleník na murovanú podmurovku. **Oceľová základňa sa musí vhodným spôsobom ukotviť do zeme** (priloženými kolíkmi základňu ukotvíte k zemi, len keď ste si absolútne istí, že pôdna podložie skleník udrží - v ČR a SR toto riešenie vyslovene neodporúčame). **Odporúčame napríklad - pod pripravenými úchytnými otvormi v základni (je ich spolu až 6 podľa typu skleníka) pripravte v zemi betónové kotvy, napr. vykopte diery o hĺbke cca 40 cm, umiestnite do nej PVC odpadovej rúry Ø 100 mm a v dĺžke 40 cm a okolo rúry zvonku zasypete zeminu. Potom do prázdnej rúry nalejte betón. Do zaschnutého betónu potom základňu skleníku jednoducho pomocou skrutiek a hmoždínok (nie sú obsahom balenia) v úchytných miestach ukotvíte (v miestach určených pre kolíky). Prípadne využite zemné skrutky z príplatkového príslušenstva.**

Skleník nikdy nestavajte na piesočnatých pôdach - bol by problém s ukotvením skleníka.

Skleník sa s oceľovou základňou musia vzájomne spojiť (spojovacie skrutky nemusia byť obsahom balenia - líši sa od modelu).

**Skleník nemožno nechať voľne položený na zemi bez ukotvenia!!!**

## Bezpečnostná upozornenia

Počas montáže odporúčame používať ochranné pomôcky (pracovný odev a obuv, pevné pracovné rukavice, prípadne ochranné okuliare). Hliníkové profilové lišty môžu mať ostré hrany. Skleník stavajte iba za denného svetla alebo pri veľmi dobrom umelom osvetlení.

**Montáž skleníka nevykonávajte vo vetre, za dažďa alebo za búrky.** Pozor - vyvarujte sa kontaktu hliníkových lišt s vedením elektrického prúdu. Bezpečne a ekologicky zlikvidujte všetky plastové obaly a chráňte ich pred deťmi. Skleník musí stáť na rovnej ploche. Počas výstavby sa o skleník neopierajte a nepresúvajte ho. Zabráňte deťom a zvieratám v prístupe na miesto montáže, pretože hrozí nebezpečenstvo ich poranenia. Skleníky i pavilóny odporúčame stavať v dvoch osobách. **Nesnažte sa skleník zostaviť, ak ste unavení, pod vplyvom alkoholu alebo liekov alebo trpíte závratmi.** Pri používaní rebríka sa uistite, že dodržiavate bezpečnostné upozornenie výrobcu. Ak používate elektrické náradie, dodržujte návod na obsluhu výrobcu (pri uťahovaní zohľadnite extrémnu mäkkosť hliníkových skrutiek a matíc). **Odporúčame všetky hliníkové skrutky uťahovať ručne a pred montážou zľahka potrieť závit skrutiek vazelinou** - inak po uťahnutí pri potrebe opätovného povolenia nemožno skrutky ľahko povoliť a zničí sa závit (alebo sa ukrutí hlavička skrutky).

V skleníku neskladujte horúce predmety ako napr. práve použitý záhradný alebo iný gril, spájkovacie lampu, rozpálené iné elektrické alebo plynové spotrebiče alebo rozpálenú benzínovú záhradnú kosačku. Než začnete s kotvením podlahy, uistite sa, že na zemi a v zemi pod plánovanou stavbou nie sú žiadne viditeľné ani skryté káble alebo rúrky apod. Pozor na elektrické káble napr. od záhradných kosačiek, čerpadiel a podobne. Dodržujte miestne predpisy a zmluvné záväzky (napr. na prenajatých pozemkoch).

## Všeobecné upozornenia

Skleník sa skladá z mnohých dielov, preto si na celú montáž zarezervujte minimálne celý poldeň. Skleník odporúčame stavať v dvoch osobách.

Než začnete zostavovať váš skleník, uistite sa, že všetky súčasti uvedené v tomto návode, sú obsiahnuté v balení. **Jednotlivé diely dopredu prekontrolujte** a prehľadne a prístupne rozložte. Je dôležité, aby ste časti nezmiešali. **Ak niektorá z častí skleníka chýba, v žiadnom prípade skleník nestavajte a ihneď kontaktujte svojho dodávateľa** (na prípadné poškodenia nekompletného skleníka akýmkoľvek počasím a nevzťahuje záruka). Uchovávajte všetky malé časti (skrutky, matky a pod) v pripravenej miske, aby sa nestratili. **Pre skleník si zvolte slnečné a rovné miesto bez previsnutých objektov. VEĽMI DÔLEŽITÉ - pre verziu skleníka s polykarbonátovými doskami - strana s bielu alebo popísanou farebnou fóliou (alebo aj bez fólie, ale s nálepkou označujúcou UV chránenú stranu) musí byť v každom prípade umiestnená smerom von; strana bez nápisov s čírou alebo modrou fóliou (alebo aj bez fólie a bez nálepky) smerom dovnútra skleníka. Fólie (nálepku) tesne pred montážou odstráňte.**

**Pozor - skleníky sú v uzavretom stave (okná a dvere) testované do rýchlosti vetru max 75 km/hod.** Pokiaľ zostane otvorené okno alebo dvere, tak sa odolnosť skleníku veľmi výrazne zníži. Počítajte s faktom, že automatický otvárač strešného okna reaguje **len** na zmenu teploty. Pri veternom počasí a pri vyššej teplote vzduchu sa nemusí okno ovládané automatickým otváračom dostatočne rýchlo uzavrieť a môže potom dôjsť k jeho poškodeniu. **Preto pri hroziacom vetru včas (tj. vopred) manuálne uzatvorte aj okná opatrená automatickým otváračom!!!**  
**Pri hroziacom vetru včas (tj. vopred) uzatvorte dvere aj všetky manuálne otváraná okná skleníka!!!**

**Odporúčame ihneď po stavbe skleník zahrnúť do poisťky vašej nehnuteľnosti.**

**Všetky poškodenia skleníka vzniknutá v dôsledku udalostí hodnotených ako poisťnej udalosti (podľa definície poisťných udalostí slovenských alebo českých poisťovní), tj. napr. extrémne krupobitie, víchrica (nárazy vetru), povodeň, záplava, sneh a podobne, nie sú predmetom záruky a nemožno ich reklamovať .**

## Starostlivosť a údržba

Na čistenie skleníka používajte iba a výhradne slabý mydlový roztok a jemnú handričku. Po umytí skleník opláchnite čistou vodou. **Nepoužívajte čistiace prostriedky obsahujúce chemické rozpúšťadlá alebo prostriedky na báze liehu a alkoholu** (napr. Iron alebo okena). Pozor na poškrabanie špinavou handrou alebo špinavou hubou. Materiál skleníka nesmie prísť do kontaktu s chemickými čistidlami a rozpúšťadlami, s chemikáliami typu benzín (vr. technického), aceton, toluén, chlór (napr. Savo), terpentýn, riedidla na farby (napr. rada S 6xxx), apod. **Pri použití čistidiel a organických rozpúšťadiel dôjde vždy k zničeniu polykarbonátového skla.** **POZOR - polykarbonátové dosky nemožno natierať žiadnym náterom alebo farbou (aj keď dodávateľ farby tvrdí, že ide o produkt kompatibilný s polykarbonátom).** Natretie dosiek znamená okamžitú stratu záruky a istotu skorého poškodenia dosiek a následne celého skleníka.

- **PRAVIDELNE ZBAVUJTE STRECHU LÍSTIA A NEČISTÔT**
- **PRIEBEŽNE KONTROLUJTE ČI UKOTVENIE SKLENÍKA DO ZEME PEVNE DRŽÍ**
- **AK METEOROLÓGOVIA OHLASI VETERNE DNI, MUSÍ BYŤ U SKLENÍKU BEZPODMIENEČNE PEVNE UZAVRETÉ DVERE I VETRACIA OKNÁ**
- **POZOR PRI HROZIACIM VETRU (NAPR. PRED BÚRKOU ALEBO PODĽA PREDPOVEDE POČASIA) MANUÁLNE IHNEĎ ZATVORTE VETRACIA OKNÁ VYBAVENÉ AUTOMATICKÝMI OTVÁRAČAMI (PRÍPLATKOVÉ PRÍSLUŠENSTVO)**
- **V ZIME PRAVIDELNE ZBAVUJTE STRECHU SKLENÍKU SNEHU ALEBO STRECHE DODAJTE DOSTATOČNŮ PODPERU, ABY UDRŽALA VÁHU SNEHU NAJMÄ PRI VÄČŠÍCH PRÍVALOCH SNEHU**
- **NA ZIMU ZO SKLENÍKU ODMONTUJTE AUTOMATICKÝ OTVÁRAČ OKNÁ (PRÍPLATKOVÉ PRÍSLUŠENSTVO) A USKLADNITE HO PRI TEPLOTÁCH VYŠŠÍCH AKO 0°C (MRÁZ MÔŽE OTVÁRAČ POŠKODIŤ)**

## BEZPEČNOSTNÉ VAROVANIE

1. PRED MONTÁŽOU SKLENÍKA SI POZORNE PREČÍTAJTE TIETO INŠTRUKCIE.
2. Ostré hrany a rohy môžu spôsobiť zranenie. Preto pri manipulácii s hliníkovými profilmi, so sklom alebo polykarbonátovými tabuľami vždy nosite ochranné okuliare, rukavice, topánky a prilbu. Rozbité sklo predstavuje bezpečnostné riziko - vždy ho ihneď bezpečne odstráňte.
3. Zakúpený výrobok je určený len na pestovanie rastlín a mal by byť používaný len na tento účel. Pri užívaní k inému účelu preberá plnú zodpovednosť majiteľ.
4. Odporúčame, aby tento výrobok zostavovali dvaja ľudia.
5. Ak sa pri zostavovaní skleníka, pri vkladaní skla alebo polykarbonátových dosiek stretnete s ťažkosťami, kontaktujte svojho dodávateľa - v žiadnom prípade nepoužívajte silu!
6. Skleník musí byť vždy ukotvený.

## POKYNY K ZOSTAVENIE

### VOLĽBA UMIESTNENIE

**Vždy sa snažte pre umiestnenie vášho skleníka voliť slnečné miesto, chránené pred vetrom.**

Skleník je odolný vetru do rýchlosti vetra 75 km/hod.

Pozor - pri zasklení polykarbonátom (hladký a lesklý plast) môže vo veľmi ojedinelých prípadoch pri dopade slnečných lúčov dochádzať k vzniku odleskov a tým teoreticky k obťažovaniu susedov.

### DÔLEŽITÉ

**Než začnete zostavovať váš skleník, uistite sa, že všetky súčasti uvedené v tomto návode, sú obsiahnuté v balení.**

Aby ste lepšie identifikovali a prekontrolovali jednotlivé časti, vyberajte ich prosím, z krabíc po jednom.

Je dôležité, aby sa jednotlivé súčasti nepomiešali.

**Ak niektorá z častí skleníka chýba, tak skleník v žiadnom prípade nestavajte a kontaktujte ihneď svojho dodávateľa.** Ak vplyvom počasia dôjde k poškodeniu skleníka, ktorý nebol vo chvíli poškodenia úplne dokončený, nemusí byť uznaná záruka.

### POMÔCKY NEVYHNUTNÉ K ZOSTAVENIE

Skrutkovač (bežný a krížový PH2), kľúč na matky veľkosti 10 alebo francúzsky kľúč, kľúč veľkosti 10, nôž, meč, vodováha, aku-vítačka s nastaviteľným uťahovacím momentom.

**Matky(1002) - maximálny uťahovací moment 3 Nm.**

### ÚDRŽBA

Skleník by mal byť občas jemne opláchnutý vodou so saponátom alebo iným umývacím prostriedkom.

Pred umytím skontrolujte, či použitý prostriedok nebude pôsobiť agresívne voči hliníku alebo sponám držiacim sklo.

Pravidelne čistite mechanizmus dverí a dbajte na to, aby v hornej ani dolnej koľajničke nezostávali žiadne

nečistoty.

### 0 - ZÁKLADŇA

**Dôležité!** Skleník sa dá postaviť iba na klasickú murovanú podmurovku alebo na oceľovú základňu, ktorá podmurovku nahrádza.

**Základňa skleníka musí mať presný pravouhlý tvar a musí byť umiestnená v rovine.**

Základňa z pozinkovanej ocele je k dispozícii ako príslušenstvo pre všetky modely skleníkov.

*Pozor! Odporúčame vyvŕtať diery do základových spodných hliníkových profilov skleníka aj do oceľovej základne a oboje pevne spojiť skrutkami s matkami (nie sú obsahom balenia).*

Ak si chcete radšej vybudovať vlastné murované alebo betónové základy, dbajte pokynov uvedených v nákrese 0. Medzi murovanou / betónovou základňou a hliníkovou konštrukciou by mali byť umiestnené aspoň 18 mm vysoké a 32 mm široké drevené late a mali by byť k základni pripevnené 50 mm dlhými skrutkami (nie sú obsiahnuté v balení).

**Všetky nákresy znázorňujú náhľad zvnútra skleníka, s výnimkou práve tohto (nákres 0), ktorý ukazuje pohľad aj zvonku skleníka.**

**Základňa musí byť pevne ukotvená do zeme alebo do nosného povrchu.**

**Skleník sa základňou nesmie byť voľne položený na zemi - hrozí poškodenie vetrom - alebo priamo "odfúknuť" skleníka.**

### 1 - KONŠTRUKCIA STENY

Položte všetky časti na zem a voľne ich spojte.

### 2 - ZADNÁ ČELNÁ STRANA BEZ DVERÍ

Položte všetky časti na zem a voľne ich spojte.

Vložte jednu extra spojovaciu skrutku do každej vertikálnej lišty (1341 a 1342) aby ste spojili výstuhu (1335) (2.2).

### 3 - ČELNÁ STRANA S DVERAMI

Položte všetky časti na zem a voľne ich spojte.

Koľajničku pre posúvanie dverí (1347) spojte s horizontálnou lištou (1348). Obe lišty z vonkajšej strany voľne spojte dvomi skrutkami a dvomi matkami.

Podľa smeru otvárania dverí, umiestnite koľajničku (1347) na pravú alebo ľavú stranu.

### 4 - SPOJENIE ODDĚLENÝCH ČÁSTÍ

Priskrutkujte k sebe stenové a koncové súčasti podľa nákresov (4.1) a (4.2).

Pripevnite stenovou výstuhu (1380) medzi odkvapovou a podlahovou lištou (4.1) a (4.3).

Pripevnite hrebeňovú lištu k obom koncom štítov (4.4).

Pripevnite strešné lišty pre zasadenie strešných tabúľ (1355) medzi odkvapovou (4.5) a hrebeňovou lištou (4.6). Do každej lišty (1355) by mala byť vložená jedna skrutka navyše k spojeniu strešných list (1356). Navyše, vložte do dvoch zo strešných list (1355) jednu extra skrutku, pre neskoršie umiestnenie strešné ventilácie.

Teraz môžete pevne zoskrutkovať všetky strešné lišty (1356) (4.6).

Teraz položte váš skleník na pripravenú základňu a voľne ho s ňou spojte.

Narovnajte a potom zoskrutkujte pevne skleník tak, aby mal presne pravouhlý tvar a aby všetky skrutky boli dotiahnuté.

Nikdy skrutky neuťahujte príliš! (Max. 3 Nm).

Pripevnite podporu pre koľajničku dverí (1357) k lište, na ktoré budú dvere umiestnené (1347) (4.7) a štítu pomocou skrutky (1005) a vložky (1310) (4.8).

Na konce list pripevnite ochranné plastové koncovky (1017) a (1018) (4.9).

### 5 - DVERE

**Pozor: Nikdy nestavajte dvere na ich spodnú koľajničku (1014) - zabránite tým ich poškodenie.**

Pripevnite klzáky (1014) na oba konce spodnej časti dverí (1360) (5.1). Zostavte dvere podľa nákrasu číslo 5. Priskrutkujte lištu dverí (1362) k hornej lište (1359) (5.3) a zasuňte tesnenia (1021) do oboch bočných líšt (1358) (5.5). Vložte skrutky (1500) do spodných drážok držiачích kefkové tesnenie (1021) a zaistite na mieste matkou (1515) (5.6). Odrežte tesnenie (1021) na potrebnú dĺžku.

Pripevnite kolieska (1015) k lište dverí (1362) použitím skrutky (1304), podložky (1009) a matky (1007) (5.4). Teraz môžete kolieska dverí vsunúť do hornej koľajničky (1347) (5.7). Uistite sa, že aj spodná strana dverí je umiestnená správne v spodnej koľajničke (5.8). Ako náhle budú dvere na svojom mieste, pripevnite na koniec koľajničky (1347) skrutku a matku, ktoré budú fungovať ako zarážka.

Urovnajte dvere tak, aby sa pohybovali voľne bez odporu.

## 6 - STREŠNÁ VENTILÁCIA

Stenové lišty ventilačného okna (1065) spojte s hornou lištou (1088), ktorej podoba závisí na hrúbke vkladaneho skla. Pri hrúbke do 4mm, postupujte podľa (6.1). Pri hrúbke väčšej než 4mm, postupujte podľa (6.2).

Prpravte si skrutky na spojenie so spodnou lištou (1090) do predvrtaných dier, potom vsuňte sklenenú tabuľu do bočných líšt (1065) (6.3).

Teraz pripevnite spodnú lištu (1090). Pred utiahnutím všetkých skrutiek sa uistite, že okno má presne pravouhlý tvar.

Okno umiestnite jedným koncom k hrebeňovej lište (6.4) a (6.5) a nechajte ho zapadnúť do požadovanej pozície (6.6).

Pripevnite okenný parapet (1087) extra skrutkami v strešných líštách (6.7). Ak je okno umiestnené v rohu, potom je nevyhnutné použiť skrutku (2001), miesto skrutky (1001), v rohovej lište.

Otváranie okna (1067) pripevnite k spodnej lište okna (1090) pomocou

skrutiek (1006) (6.8).

Pripevnite bezpečnostnú plastovú krytku (1019) na koniec západky na otváranie okna (6.6) a na okenný parapet pripevnite obe okenné zarážky (1016) pomocou skrutiek (1006) (6.8).

## 7 - ZASKLENIE

- a) ČIRE SKLO
- b) POLYKARBONÁT

### a) ČIRE SKLO

Pri práci so sklom dbajte na zvýšenú opatrnosť a bezpodmienečne dodržujte všetky zásady bezpečnej práce. Používajte vhodné bezpečnostné pomôcky (rukavice, štít na oči, pevnú obuv a pod)

Pozor na porezanie od ostrých hrán sklenených tabúľ.

Vtlačte tesnenie (1020) do hliníkových líšt (7.3) a zrežte do požadovanej dĺžky.

Začnite umiestňovať sklenenej tabule do konštrukcie a postupujte od strešnej tabule priliehajúce k hrebeňu smerom nadol. Každú tabuľu pripevnite pomocou špeciálnych pružinových svoriek (1011) (7.2).

Každá nasledujúca okenná tabuľa by mala vkíznuť pod tabuľu, ktorá je nad ňou, a medzi všetkými tabuľami musí byť pružinové svorky (1012), aby ich pridržovali (7.1). Pokračujte v umiestňovaní tabúľ tak, ako je ukázané v nákrase.

Ak sa pri zasadzovaní poslednej rady tabúľ objavia problémy, uistite sa, že tabuľa nad nimi neskĺzli.

Na stenách skleníku začnite odspodu.

### b) POLYKARBONÁT

Postup pokládky PC tabúľ nájdete vložený v krabici s PC doskami.

**Pri montáži PC dosiek nepoužívajte gumové tesnenie pod dosky č 1020.**

Toto tesnenie je určené iba pre modely so sklom (nie do SR dovážané) a pri montáži pod polykarbonát môže spôsobiť popraskanie plastových dosiek.

Toto tesnenie po montáži zostane

nevyužitú.

## DOKONČENIE

Odporúčame, aby ste váš skleník na hranách utesnili neutrálnym silikónovým tmelom. Silikónový tmel nie je priložený v balení (odporúčame zakúpiť originálny silikónový tmel kompatibilný s polykarbonátom, napr. [www.polykarbonat.cz](http://www.polykarbonat.cz))

Vnútri skleníka umiestnite ceduľku s bezpečnostným varovaním.

Na našich skladoch je ďalej k dispozícii široká ponuka doplnkov, ktorými môžete váš skleník zdokonaľiť.

O všetkých možnostiach sa, prosím, informujte u vášho dodávateľa.

## BEZPEČNOSTNÁ POZNÁMKA

**V prípade silného vetra zatvorte dvere aj strešnú ventiláciu.**

**V prípade silného sneženia odpracte snehové pokrývky zo strechy alebo streche dodajte dostatočnú podporu, aby udržala váhu snehu.**

**V zime odporúčame skleník vykurovať (ak v ňom chcete ponechať rastliny na prezimovanie).**

## POZNÁMKY

Pre úplnú ochranu vášho skleníka vám odporúčame zahrnúť ho do poistky vašej nehnuteľnosti.

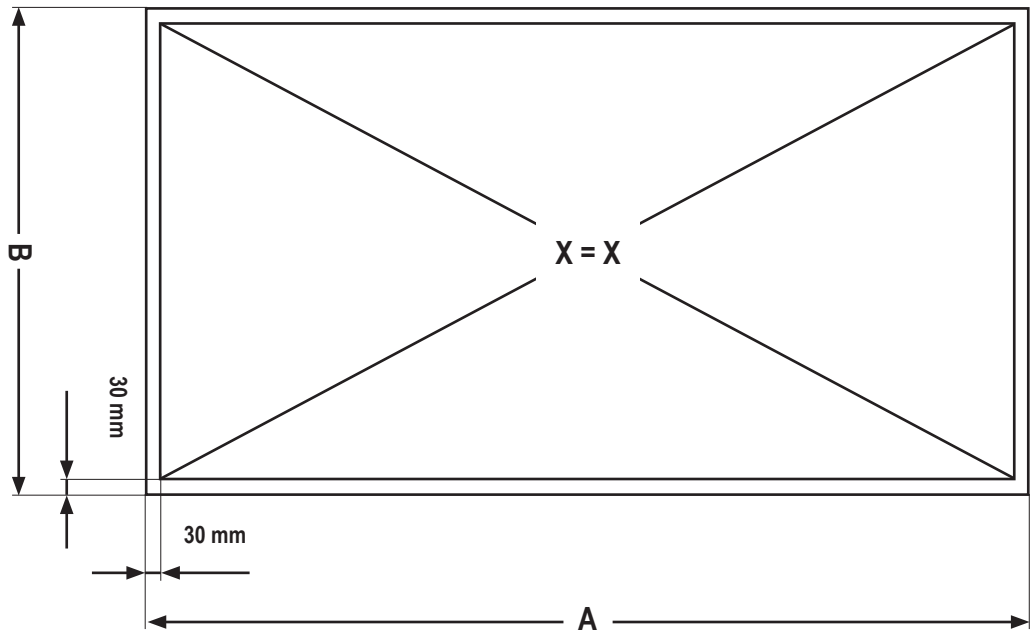
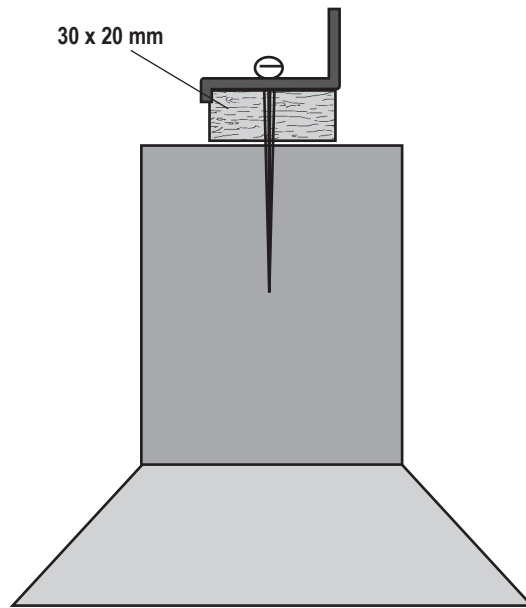
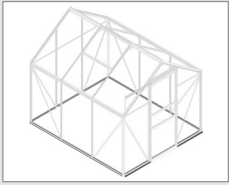
Pri stavbe skleníka berte tiež do úvahy zákony o stavebníctve, ktoré je nutné brať do úvahy v prípade stavby skleníka na určitých miestach.

**Priloženú nálepku s označením modelu skleníka po úspešnom postavení skleníka nalepte na vnútornú stranu dverí (1062).**

**Tento návod uschovajte na bezpečnom mieste pre prípadné neskoršie použitie.**

Naša spoločnosť stále zdokonaľuje svoje výrobky, a preto si vyhradzuje právo na zmenu uvedeného textu bez predchádzajúceho upozornenia.

0



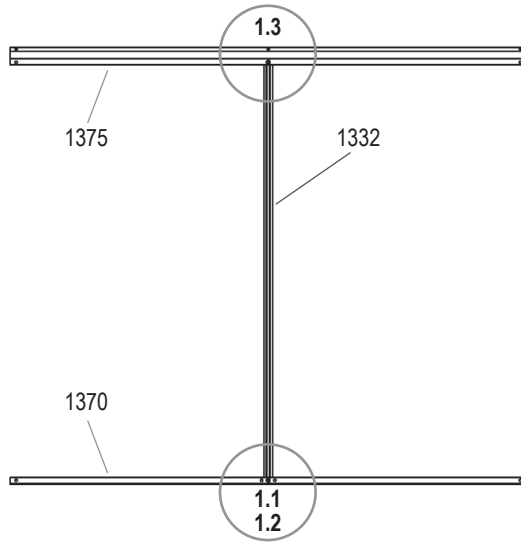
	3000	4400
A	1540 mm	2282 mm
B	1922 mm	1922 mm

CALYPSO

# 1

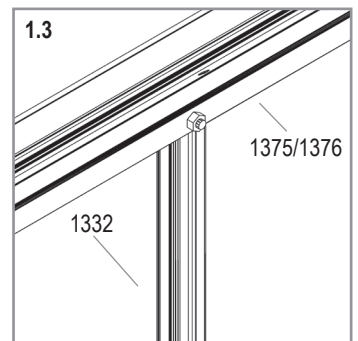
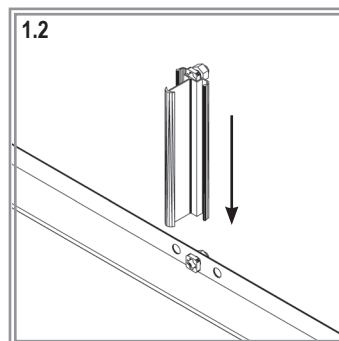
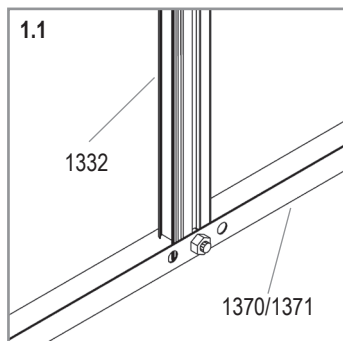
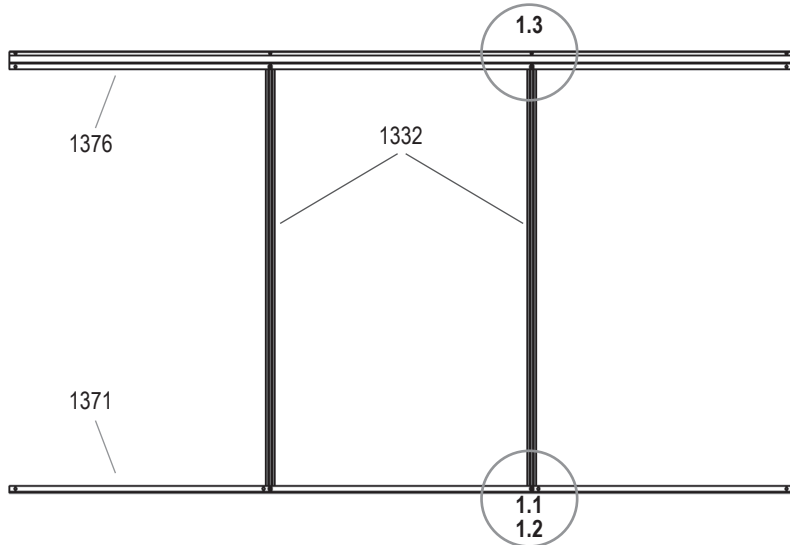


**3000  
2x**



3000	4400
1001	
2x 2	4x 2
1002	
2x 2	4x 2
1332	
1x 2	2x 2
1370	1371
1x 2	1x 2
1375	1376
1x 2	1x 2

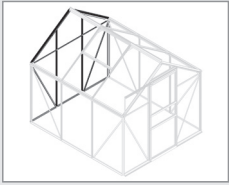
**4400  
2x**



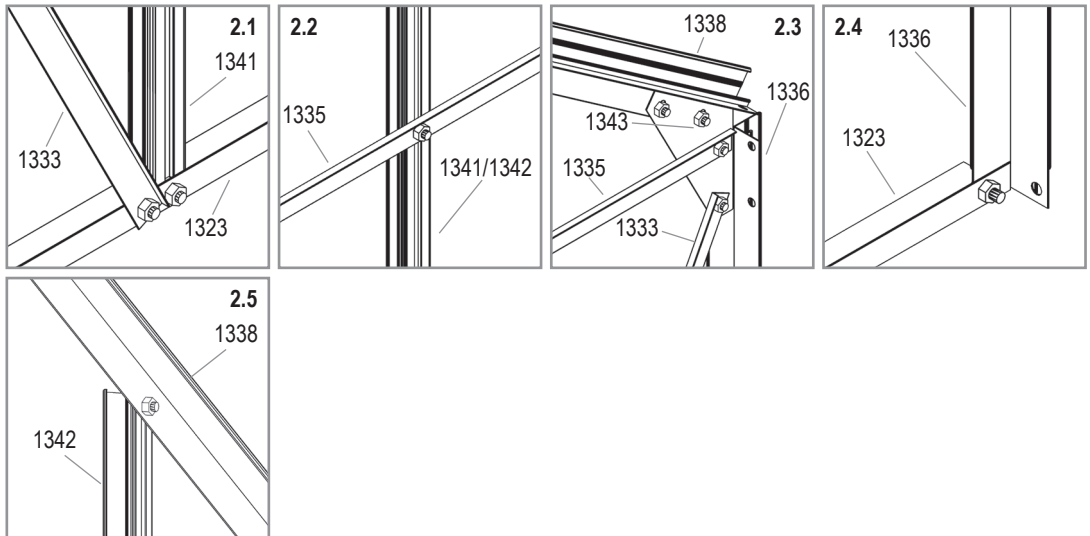
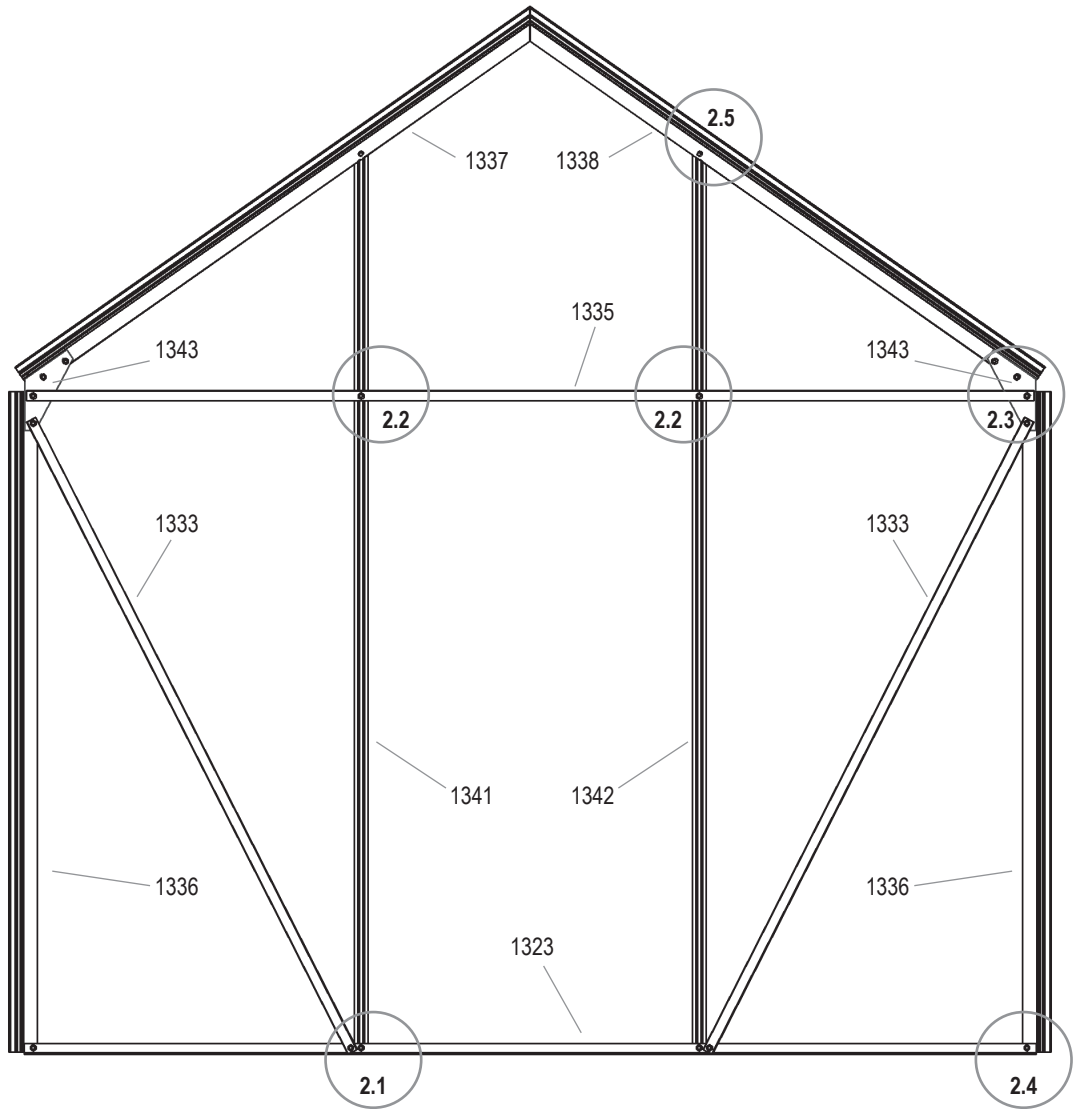
**CALYPSO**



# 2

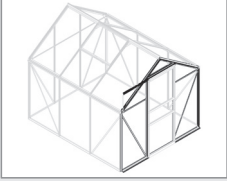


- 1001  
18x
- 1002  
18x
- 1323  
1x
- 1333  
2x
- 1335  
1x
- 1336  
2x
- 1337  
1x
- 1338  
1x
- 1341  
1x
- 1342  
1x
- 1343  
2x

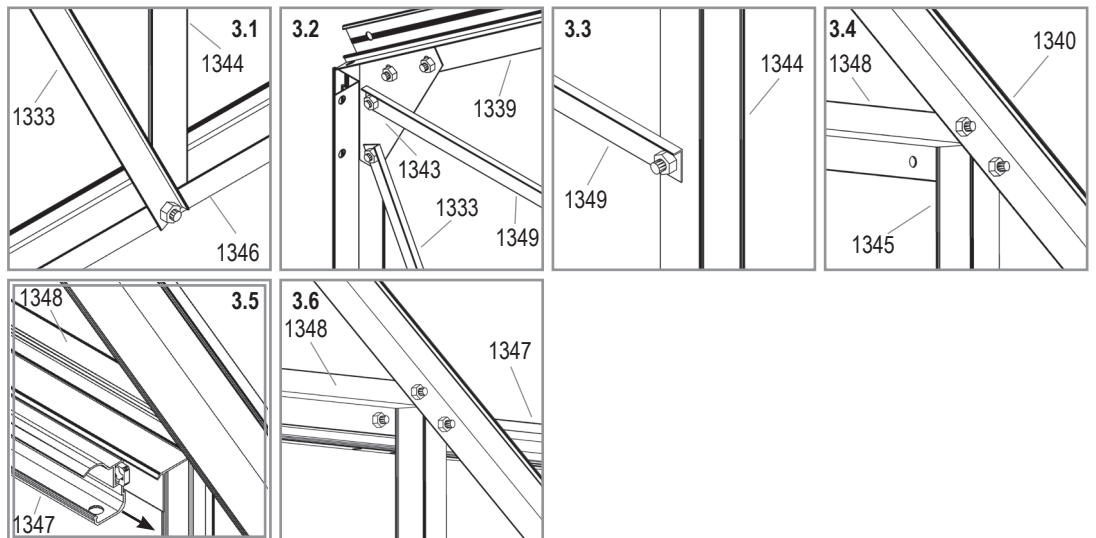
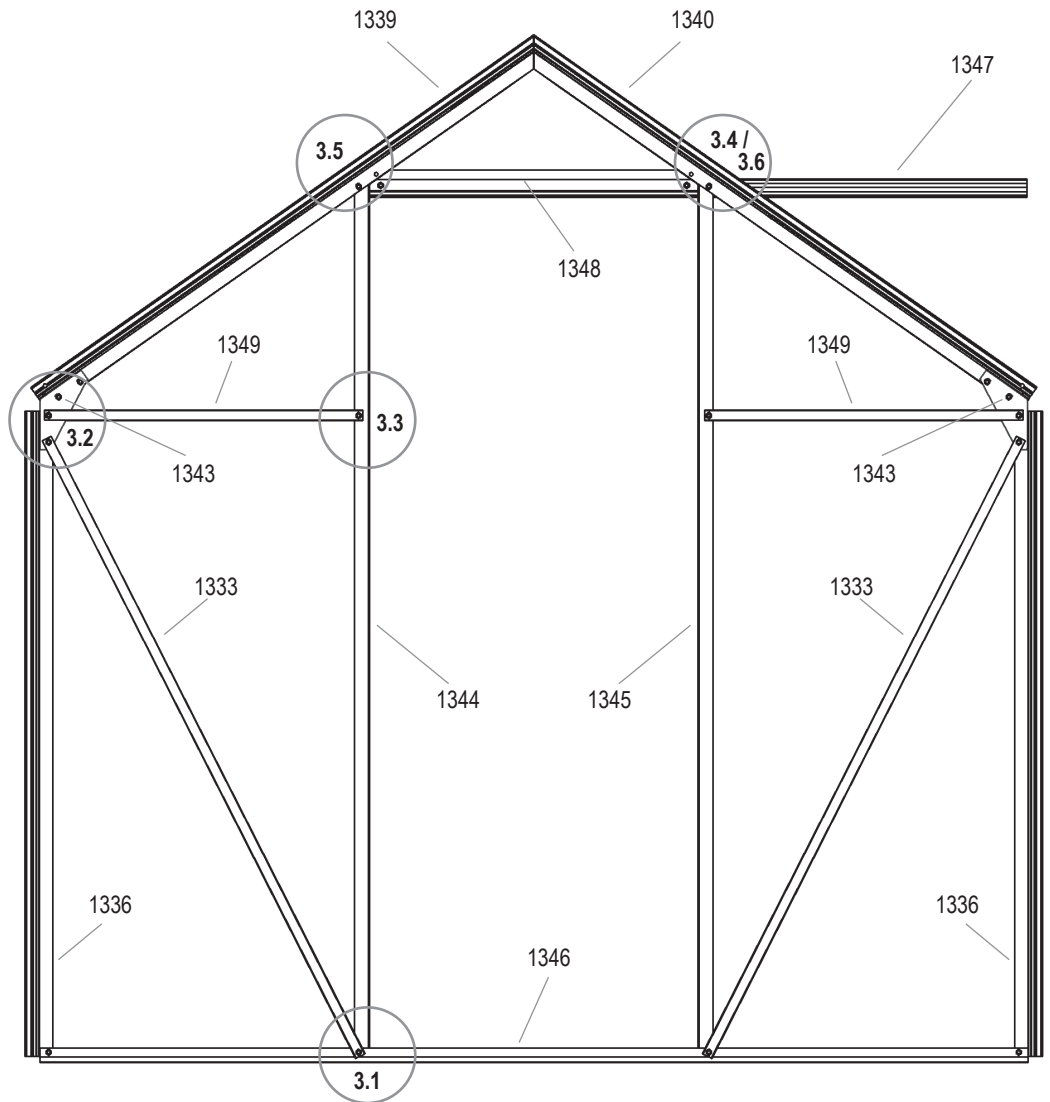


**CALYPSO**

# 3

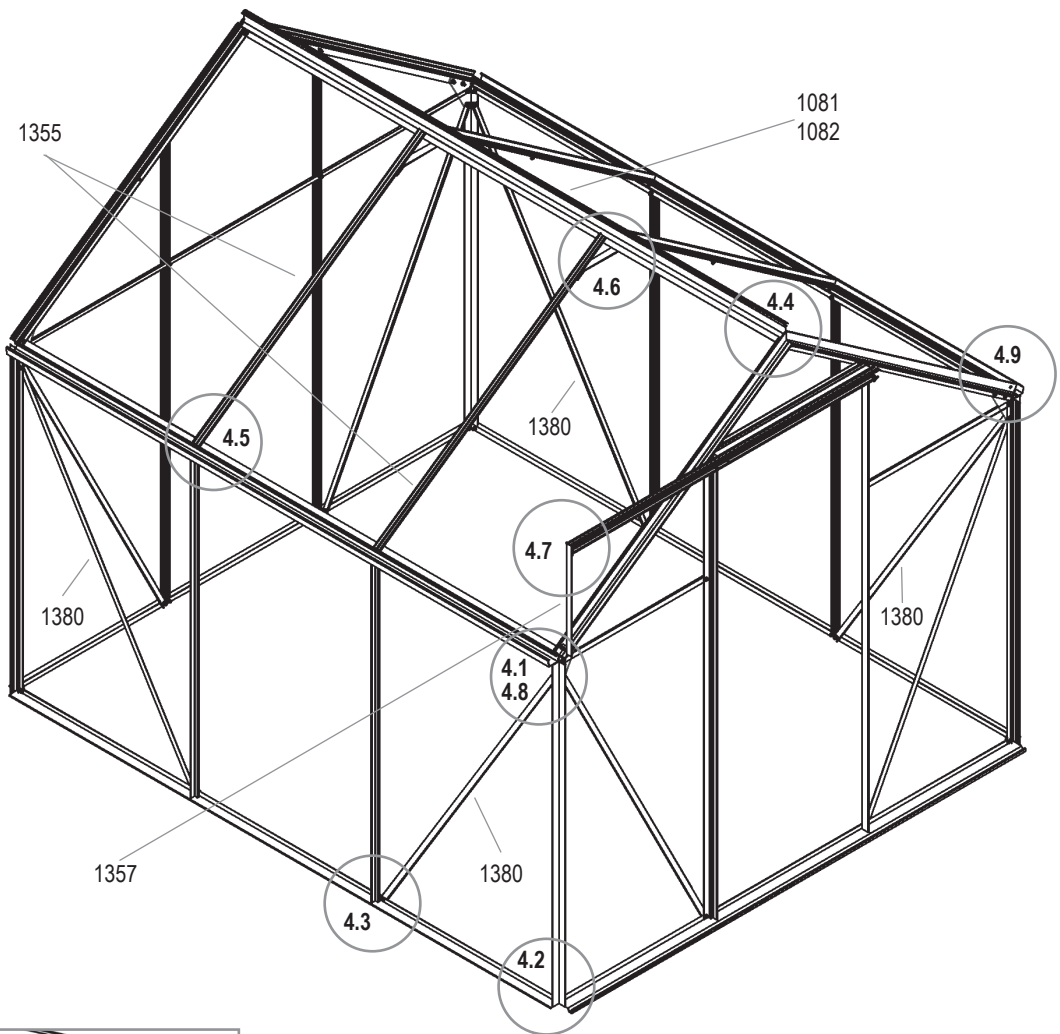


1001 20x	
1002 20x	
1333 2x	
1336 2x	
1339 1x	
1340 1x	
1343 2x	
1344 1x	
1345 1x	
1346 1x	
1347 1x	
1348 1x	
1349 2x	

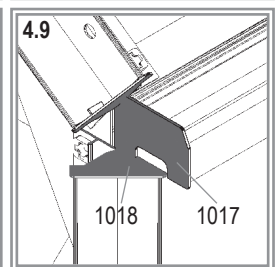
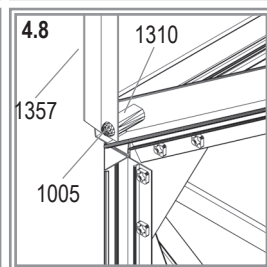
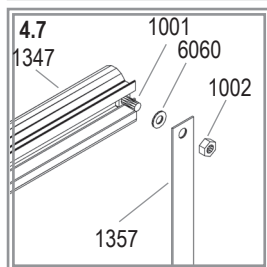
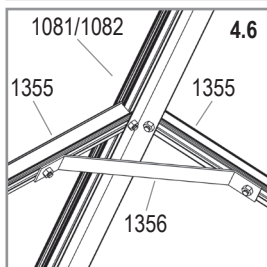
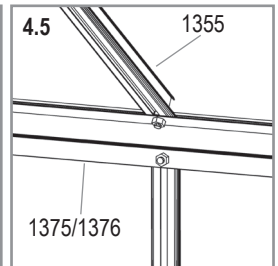
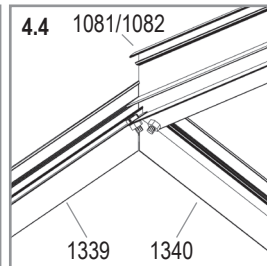
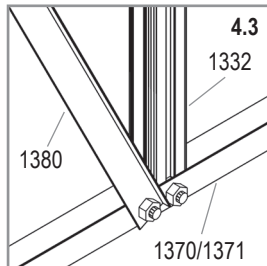
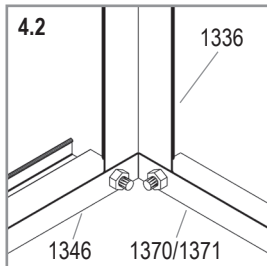
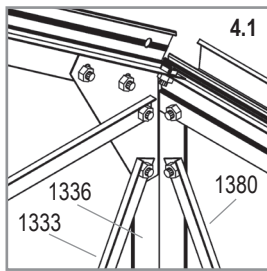


CALYPSO

# 4

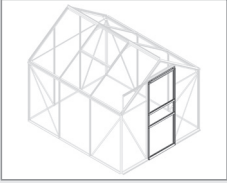


<b>3000</b>	<b>4400</b>
1001	
32x	39x
1002	
33x	40x
1005	
1x	1x
1017	
4x	4x
1018	
8x	8x
1081	1082
1x	1x
1310	
1x	1x
1355	
2x	4x
1356	
1x	2x
1357	
1x	1x
1380	
4x	4x
6060	
1x	1x

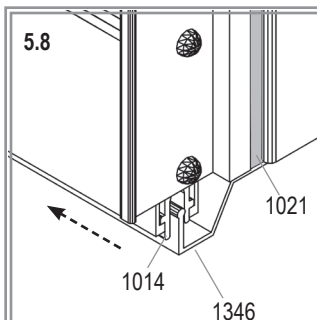
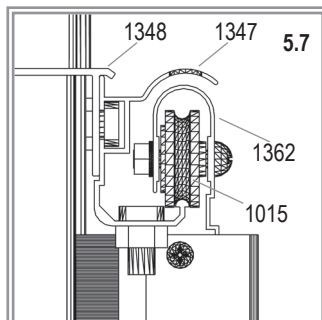
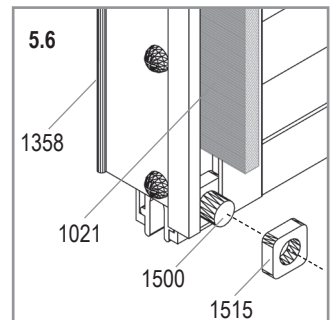
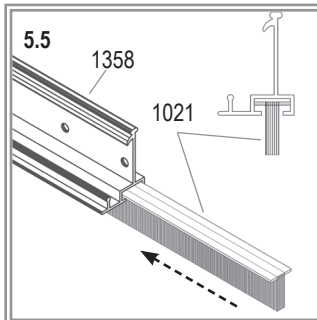
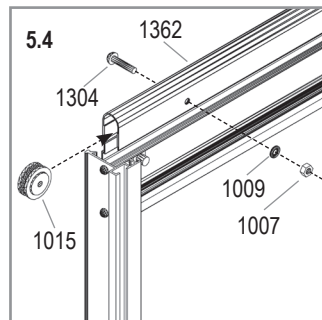
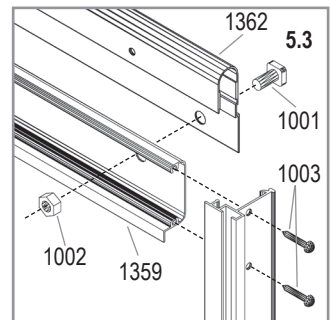
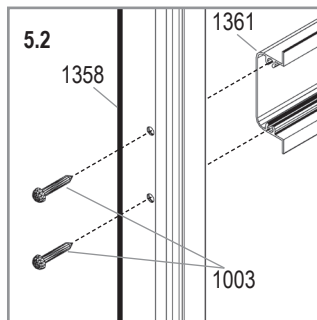
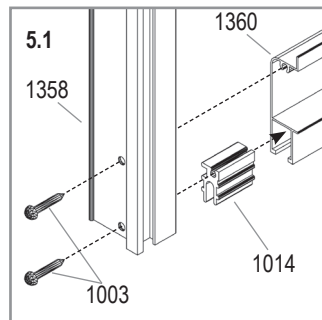
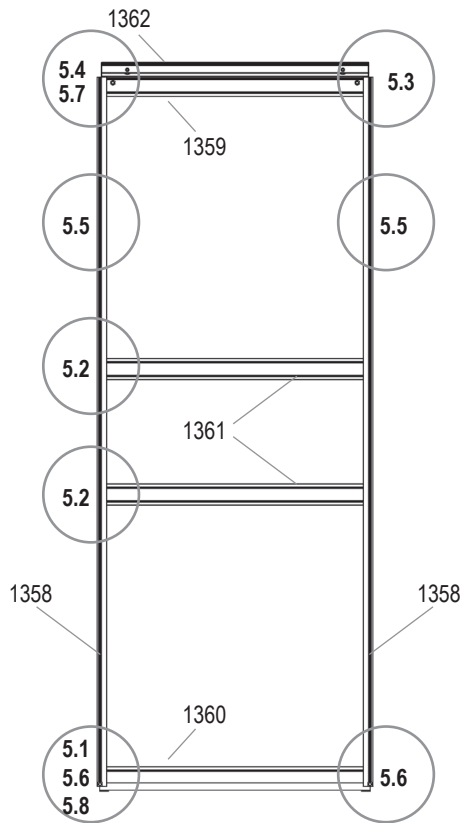


**CALYPSO**

# 5

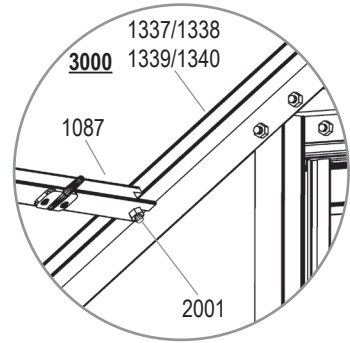
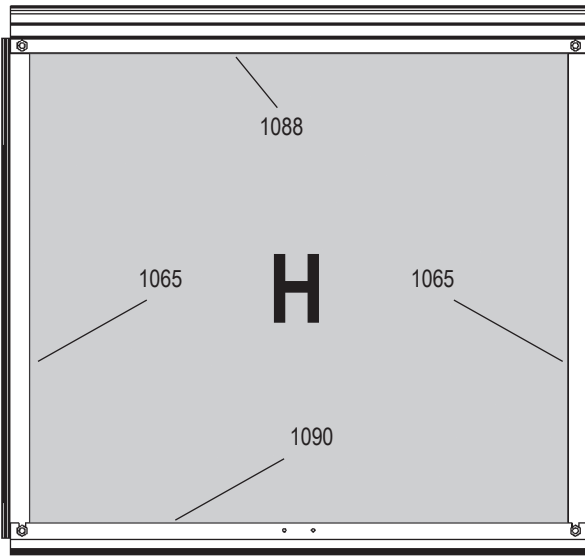
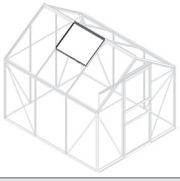


- 1001 3x
- 1002 3x
- 1003 16x
- 1007 2x
- 1009 2x
- 1014 2x
- 1015 2x
- 1021 2x
- 1304 2x
- 1358 2x
- 1359 1x
- 1360 1x
- 1361 2x
- 1362 1x
- 1500 2x
- 1515 2x



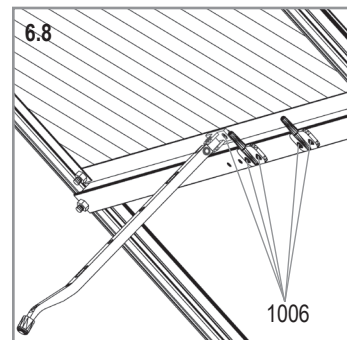
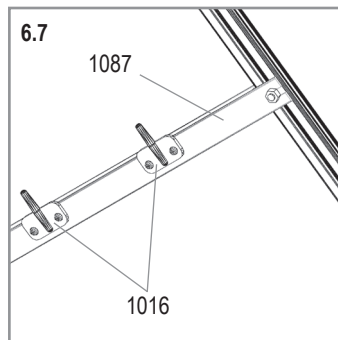
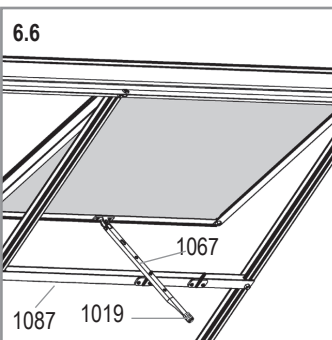
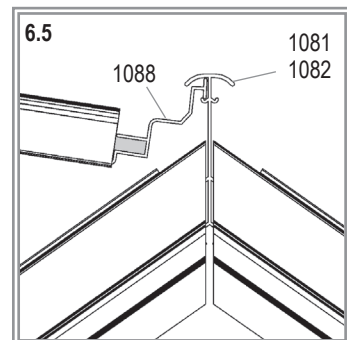
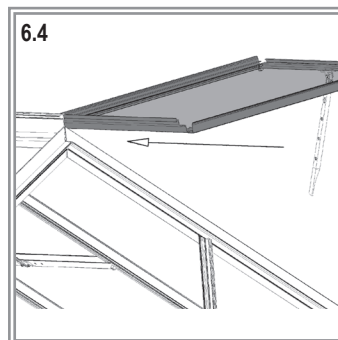
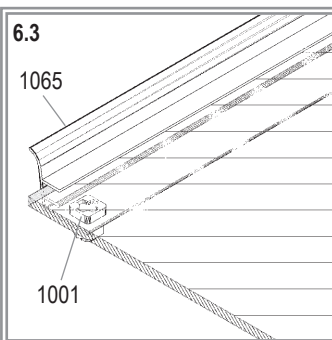
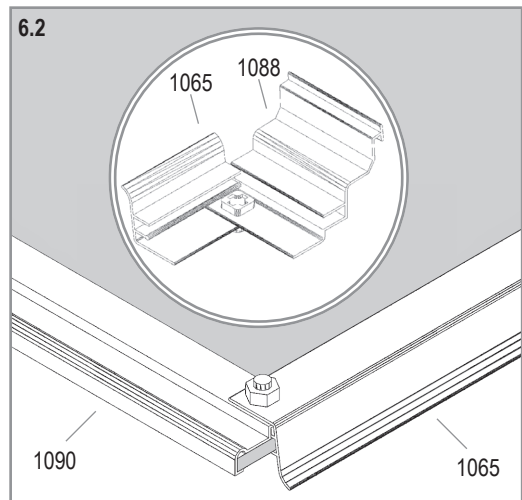
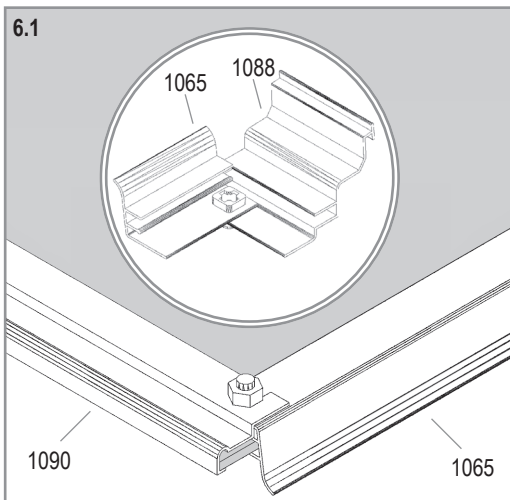
CALYPSO

# 6



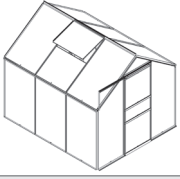
<b>3000</b>	<b>4400</b>
<b>1x</b>	<b>1x</b>
1001	
4x	4x
1002	
4x	4x
1006	
6x	6x
1016	
2x	2x
1019	
1x	1x
1065	
2x	2x
1067	
1x	1x
1087	
1x	1x
1088	
1x	1x
1090	
1x	1x
2001	
1x	-

	Art. No.	mm	3000	4400
H	3694304	720 x 544 (4mm)	1x	1x



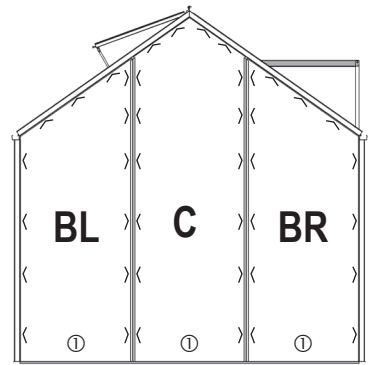
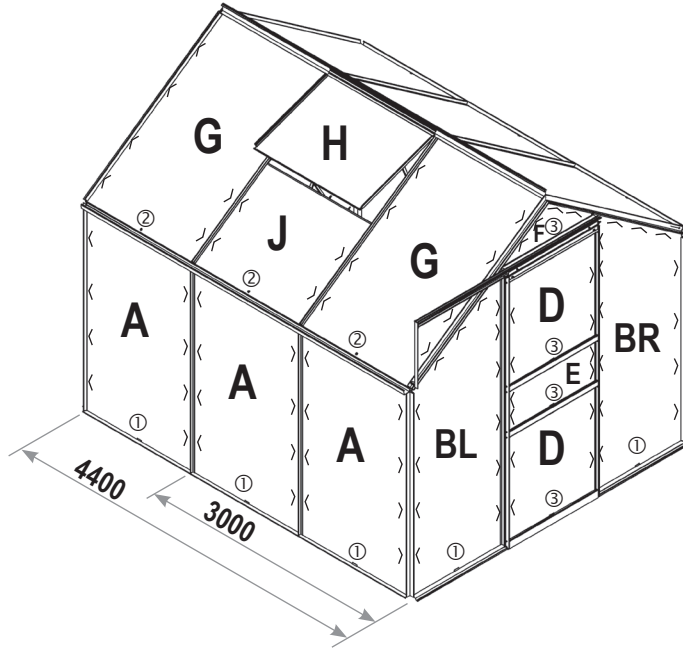
**CALYPSO**

# 7A



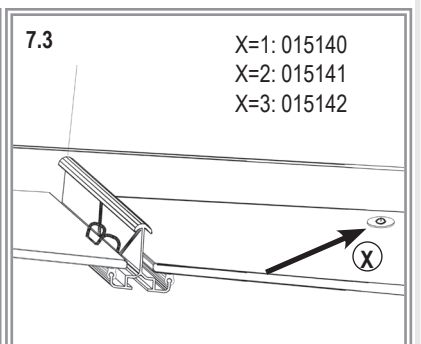
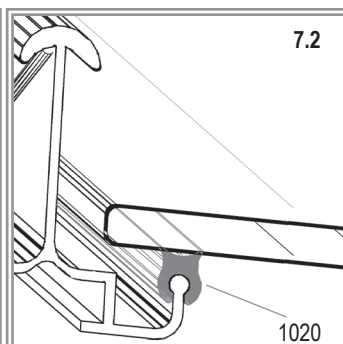
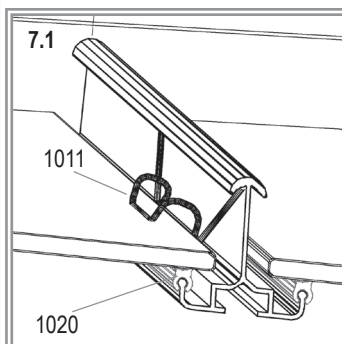
3000	4400
1011	
140x	172x
1020	
1x	1x

*	
015140 (3.5x19)	
9x	11x
015141 (3.5 x 13)	
4x	6x
015142 (3.5 x 9.5)	
4x	4x
11 / 4	
17x	21x



pohľad zozadu zvonku

	Art. No. 4mm	Art. No. 6mm	mm (± 3mm)	3000	4400
A	3694234	3694236	730 x 1208	4x	6x
BL	369451L	3694512	610 x 1233 / 1660	2x	2x
BR	369451	3694511	610 x 1660 / 1233	2x	2x
C	369459	3694591	610 x 1675 / 1889 / 1675	1x	1x
D	369426	3694261	610 x 610	2x	2x
E	369441	3694411	610 x 229	1x	1x
F	369442	3694421	610 x 19 / 233 / 19	1x	1x
G	3694244	3694246	730 x 1142	3x	5x
H	3694304	3694304	720 x 544 (4mm)	1x	1x
J	3694264	3694266	730 x 610	1x	1x
<b>Total</b>				<b>18x</b>	<b>22x</b>



X=1: 015140  
X=2: 015141  
X=3: 015142

CALYPSO

# Montáž komôrkových dosiek z polykarbonátu

**Potrebujete pracovné rukavice.** Jednotlivé diely môžu byť ostré. Overte si, že súhlasí počet dosiek polykarbonátu v balení, a že dosky sú nepoškodené a nepoškriabané. Ak nie, **tak skleník vôbec nestavajte** a problém ihneď riešte u svojho dodávateľa alebo na našom HOT LINE.

**DÔLEŽITÉ!!** Dosky majú jednu stranu opatrenú ochranným UV filtrom - strana je označená nálepkou alebo páskou alebo má bielu prípadne potlačenou fóliu - táto strana musí byť namontovaná smerom von. Strana s čírou alebo modrou fóliou (alebo bez fólie, pásky) musí byť namontovaná smerom dovnútra do skleníka. Fólie tesne pred montážou odstráňte.

Dosku priložte podľa plánu do príslušného otvoru a zaistite pružnou sponou v miestach pozri obrázok na tejto strane (číslo dielu 1011).

#### **Pri montáži PC dosiek nepoužívajte gumové tesnenie pod dosky č 1020**

Toto tesnenie je určené iba pre modely so sklom (nie sú do SR dovážané) a pri montáži pod polykarbonát môže spôsobiť popraskanie plastových dosiek. Toto tesnenie po montáži zostane nevyužitú.

**Montáž dosiek ukončíte ich preskrutkovaním priloženými skrutkami č 7 a 8.** v mieste podľa obrázku na tejto stránke. Miesta skrutiek sú na obrázku označené ich číslom v krúžku. Otvory pre skrutky musíte v konštrukcii predvrtáť vrtákom o priemere 2mm - diery nie sú predvrtané. Priloženú podložku vložte medzi hlavu skrutky a polykarbonát.

# Oceľová základňa

Návod na montáž – SK



*Pri práci používajte ochranné pomôcky a dodržujte predpisy bezpečnosti práce.*

-----

**Nestavajte skleník na veternom a exponovanom mieste. Hrozí jeho poškodenie. Skleníky sú odolné rýchlosti vetra do 75km/hod. Ideálne je slnečné miesto "za vetrom".**

**Odporúčame skleník zahrnúť do poistky nehnuteľnosti.**

Umiestnenie musí byť na rovnom a tvrdom povrchu.

Každá strana a roh základne musí byť pevne a bezpečne ukotvený v zemi pomocou kotiev (9101, 9107 & 9124).

Ak je podložie vydláždené, vyvrtajte otvory skrz základňu a dláždenie a pripevnite základňu pomocou skrutiek a hmoždínok (nie sú súčasťou balenia).

**Na hlinenom alebo nepevnom podložie je vhodné upevniť kotvy (9101, 9107 & 9024) do betónových vreciek (pozri upozornenie na strane č 3 - odsek "Umiestnenie skleníka a jeho kotvenie").**

Použite spony (9002) na stranách a zakončite nimi strednej spoje skleníka a rohové spojenie strán.

**Ak skleník musí stáť na veternom a nechránenom mieste (pokúste sa však veterným miestam vyhnúť), zoskrutkujte navzájom ešte základňu so spodnými základnými profilmi skleníka pomocou skrutiek s matkami (otvory nie sú predvrtané a skrutky s maticami nie sú priložené).**



Pozor - nevrtajte do polykarbonátu.

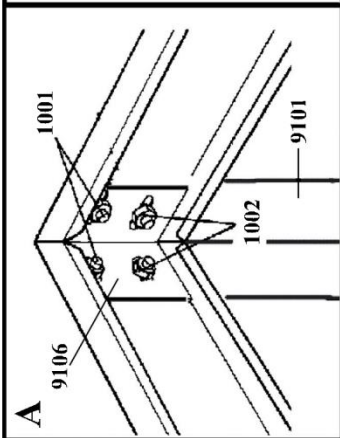


Model skleníku

Přehled dílů

Fittings

60mm x 30mm															Fittings					
	No.X1	No.X2	X1 mm	X2 mm	No.Y	Y mm	1001	1002	6069	9002	9004	9101 90°	9103	9106	9107	9124 120°	9128 120°			
900	1 x 9113		1300		2 x 9111	653	12	12	0	7	0	2	0	4	0	0	0			
1300	1 x 9114		1922		2 x 9111	653	12	12	0	8	0	2	0	4	0	0	0			
1800	2 x 9113		1300		2 x 9113	1300	16	16	0	12	0	4	0	4	0	0	0			
2500	2 x 9113		1300		2 x 9114	1922	16	16	0	14	0	4	0	4	0	0	0			
3000	2 x 9115		1540		2 x 9114	1922	16	16	0	14	0	4	0	4	0	0	0			
3300	1 x 9116		2544		2 x 9117	1279	12	12	0	11	0	2	0	4	0	0	0			
3800	2 x 9114		1922		2 x 9114	1922	16	16	0	16	0	4	0	4	0	0	0			
4400	2 x 9118		2282		2 x 9114	1922	16	16	0	16	0	4	0	4	0	0	0			
5000	2 x 9116		2544		2 x 9114	1922	16	16	0	18	0	4	0	4	0	0	0			
5000 DD	2 x 9114		1922		2 x 9116	2544	16	16	0	18	0	4	0	4	0	0	0			
5200	1 x 9116		2544		2 x 9141	1901	12	12	0	13	0	2	0	4	0	0	0			
5800	2 x 9119	2 x 9119	1512	1512	2 x 9114	1922	24	24	0	18	8	4	2	4	2	0	0			
6200	2 x 9120	2 x 9120	1583	1583	2 x 9114	1922	24	24	0	20	8	4	2	4	2	0	0			
6500	2 x 9120		1583		2 x 9141	1901	16	16	0	14	4	2	1	4	1	0	0			
6700	2 x 9116		2544		2 x 9116	2544	16	16	0	20	0	4	0	4	0	0	0			
7300	2 x 9126	2 x 9126	1883	1883	2 x 9114	1922	24	24	0	20	8	4	2	4	2	0	0			
7500	2 x 9121	2 x 9121	1894	1894	2 x 9114	1922	24	24	0	22	8	4	2	4	2	0	0			
7800	2 x 9121		1894		2 x 9141	1901	16	16	0	15	4	2	1	4	1	0	0			
8300	2 x 9120	2 x 9120	1583	1583	2 x 9116	2544	24	24	0	22	8	4	2	4	2	0	0			
9900	2 x 9121	2 x 9121	1894	1894	2 x 9116	2544	24	24	0	24	8	4	2	4	2	0	0			
11500	2 x 9122	2 x 9122	2205	2205	2 x 9116	2544	24	24	0	26	8	4	2	4	2	0	0			
Hera 4500	6 x 9123		1264				24	24	0	18	0	0	0	0	0	6	6			
Hera 9000	5 x 9125		1884		1 x 9127	1884	28	28	1	24	0	0	0	0	0	6	6			



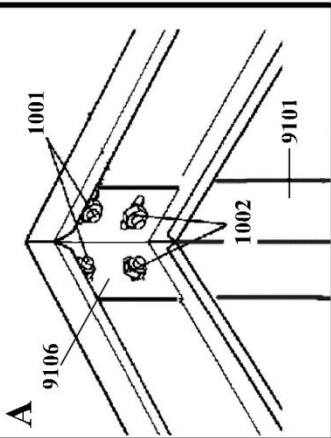
A

9106

1001

1002

9101



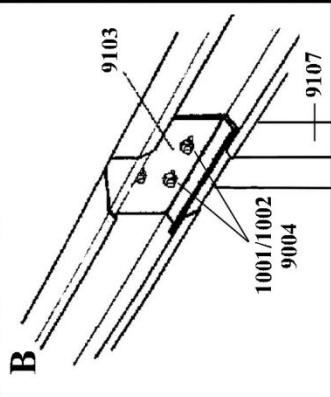
B

9103

1001/1002

9004

9107

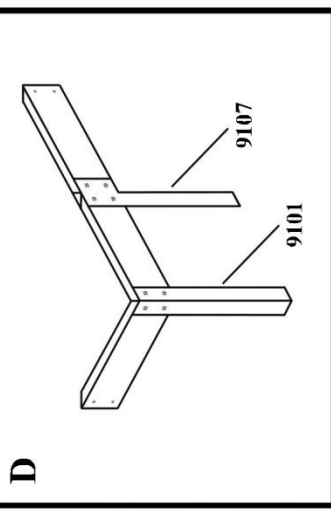


C

9106

1001

1002

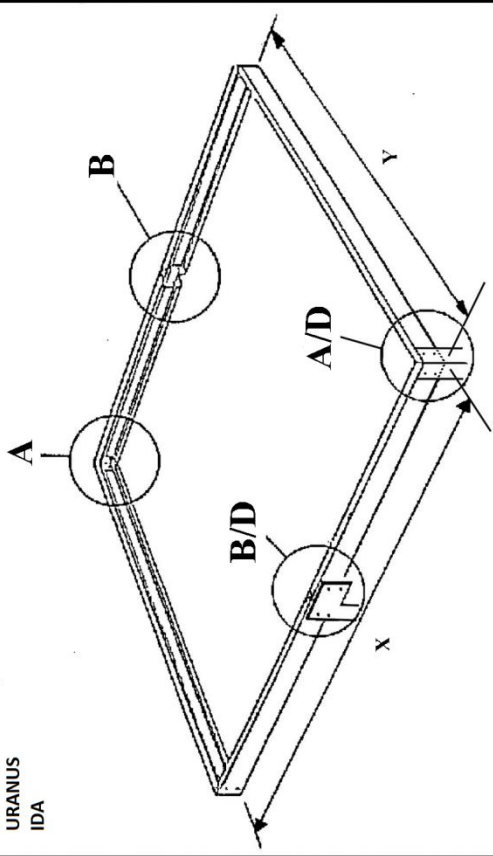


D

9107

9101

VENUS  
LanitGarden 6' Clips  
URANUS  
IDA



A

B

A/D

Y

X

B/D

Ida  
Smart

C

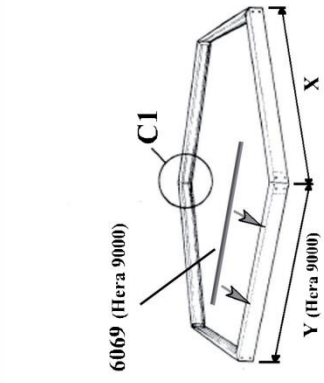
B/D

X

A/D

Y

HERA



6069 (Hera 9000)

C1

X

Y (Hera 9000)

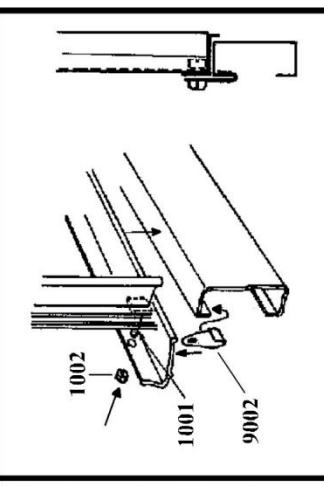
C1

1001/1002

9124

1001/1002

9128



1002

1001

9002

## Pečať istoty



- *Tento skleník je vyrobený z polykarbonátu najvyššej kvality od anglického alebo nemeckého výrobcu (podľa typu skleníka).*
- *Použitý polykarbonát bol v ČR testovaný v štátom akreditovaných skúšobných ústavoch.*
- *Na polykarbonátové presklenie skleníka sa vzťahuje reálna predĺžená záruka 10 rokov na nerozbitnosť polykarbonátových dosiek krupobitie.*

V Hlubočince, 11.9.2017

