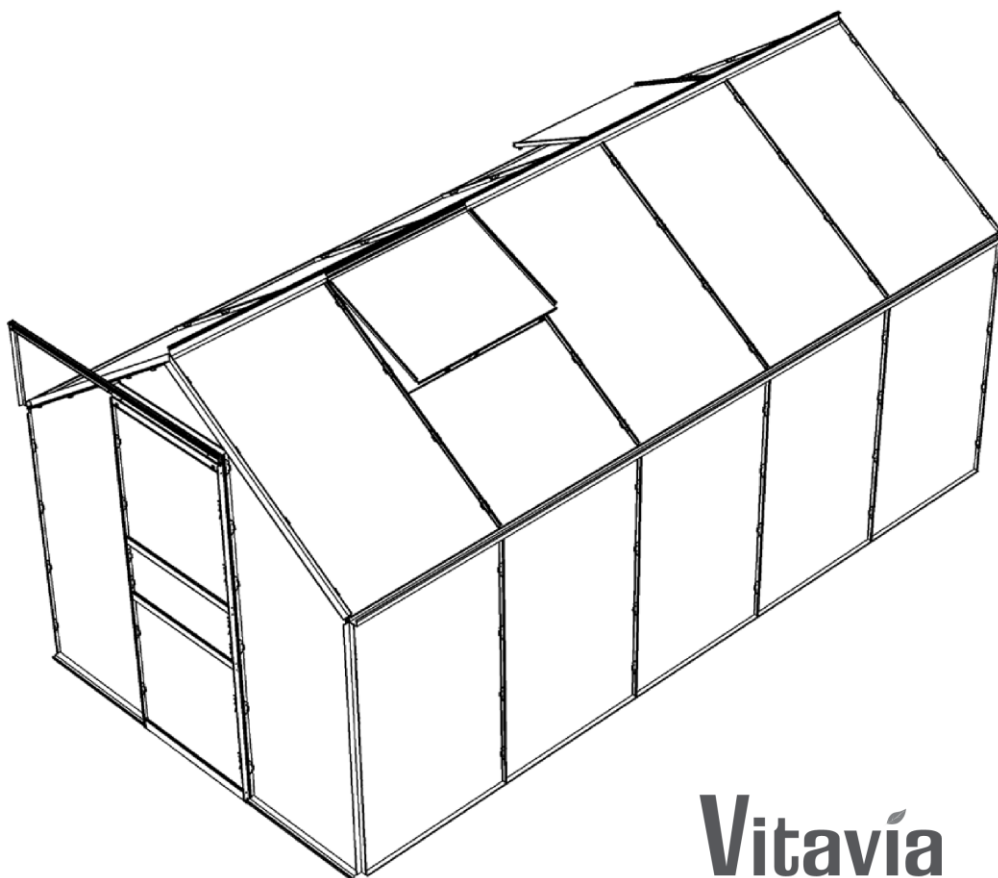


NÁVOD NA MONTÁŽ A ÚDRŽBU



Vitavia
- makes living grow

model

VITAVIA CALYPSO

6 x 10 - 5800

6 x 12 - 7300

Pred stavbou si prečítajte až do konca tento montážny návod

„NA ČO SI DAŤ POZOR EŠTE PRED ZAČIATKOM STAVBY SKLENÍKA“

Umiestnenie skleníka a jeho kotvenie

Skleník odporúčame umiestniť iba na miestach, ktoré nie sú vystavené väčšiemu vetru alebo nárazom vetra. Rozhodne nestavajte skleník na voľne otvorených priestranstvách na mieste vystavenom vetru.

Stavba skleníka na podmurovke:

Nepotrebuje základňu a skleník priamo priskrutkujete k podmurovke. Pri stavbe skleníka na klasickú murovanú podmurovku je nutné dodržať montážny postup, kde je uvedený aj odporúčaný rozmer podmurovky. Skleník musí byť vždy k podmurovke **priskrutkovaný** alebo **inak pevne ukotvený na niekoľkých miestach** (poloha skrutiek pozri obrázok "Kotvenie na murovanú podmurovku" v montážnom návode).

Stavba bez podmurovky:

Skleník je možné postaviť aj bez klasickej murovanej podmurovky, ale v tomto prípade je nutné dokúpiť z voliteľného príslušenstva oceľovú základňu, ktorá podmurovku nahradí a konštrukciu skleníka spevní. Skleník musí stáť na rovnej ploche a na takom **podloží, aby vydržalo uchytenie základne skleníka**. Ak máte najmenšie pochybnosti o tom, či podložie udrží kotvenie, postavte radšej skleník inde alebo postavte skleník na murovanú podmurovku. **Oceľová základňa sa musí vhodným spôsobom ukotviť do zeme** (priloženými kolíkmi základňu ukotvíte k zemi, len keď ste si absolútne istí, že pôdna podložie skleník udržia - v ČR a SR toto riešenie vyslovene neodporúčame). **Odporúčame napríklad - pod pripravenými úchytnými otvormi v základni (je ich spolu až 6 podľa typu skleníka) pripravte v zemi betónové kotvy, napr. vykopte diery o hĺbke cca 40 cm, umiestnite do nej PVC odpadovej rúry Ø 100 mm a v dĺžke 40 cm a okolo rúry zvonku zasypete zeminu. Potom do prázdnej rúry nalejte betón. Do zaschnutého betónu potom základňu skleníku jednoducho pomocou skrutiek a hmoždínok (nie sú obsahom balenia) v úchytných miestach ukotvíte (v miestach určených pre kolíky).**

Skleník nikdy nestavajte na piesočnatých pôdach - bol by problém s ukotvením skleníka. Skleník sa s oceľovou základňou musia vzájomne spojiť (spojovacie skrutky nemusia byť obsahom balenia - líši sa od modelu).

Skleník nemožno nechať voľne položený na zemi bez ukotvenia!!!

Bezpečnostná upozornenia

Počas montáže odporúčame používať ochranné pomôcky (pracovný odev a obuv, pevné pracovné rukavice, prípadne ochranné okuliare). Hliníkové profilové lišty môžu mať ostré hrany. Skleník stavajte iba za denného svetla alebo pri veľmi dobrom umelom osvetlení.

Montáž skleníka nevykonávajte vo vetre, za dažďa alebo za búrky. Pozor - vyvarujte sa kontaktu hliníkových lišt s vedením elektrického prúdu. Bezpečne a ekologicky zlikvidujte všetky plastové obaly a chráňte ich pred deňmi. Skleník musí stáť na rovnej ploche. Počas výstavby sa o skleník neopierajte a nepresúvajte ho. Zabráňte deťom a zvieratám v prístupe na miesto montáže, pretože hrozí nebezpečenstvo ich poranenia. Skleníky i pavilóny odporúčame stavať v dvoch osobách. **Nesnažte sa skleník zostaviť, ak ste unavení, pod vplyvom alkoholu alebo liekov alebo trpíte závratmi.** Pri používaní rebríka sa uistite, že dodržiavate bezpečnostné upozornenia výrobcu. Ak používate elektrické náradie, dodržujte návod na obsluhu výrobcu (pri uťahovaní zohľadnite extrémnu mäkkosť hliníkových skrutiek a matic). **Odporúčame všetky hliníkové skrutky uťahovať ručne a pred montážou zľahka potrieť závit skrutiek vazelinou** - inak po uťahnutí pri potrebe opätovného povolenia nemožno skrutky ľahko povoliť a zničiť sa závit (alebo sa ukrúti hlavička skrutky).

V skleníku neskladujte horúce predmety ako napr. práve použitý záhradný alebo iný gril, spájkovacie lampu, rozpálené iné elektrické alebo plynové spotrebiče alebo rozpálenú benzínovú záhradnú kosačku. Než začnete s kotvením podlahy, uistite sa, že na zemi a v zemi pod plánovanou stavbou nie sú žiadne viditeľné ani skryté káble alebo rúrky apod. Pozor na elektrické káble napr. od záhradných kosačiek, čerpadiel a podobne. Dodržujte miestne predpisy a zmluvné záväzky (napr. na prenajatých pozemkoch).

Všeobecné upozornenia

Skleník sa skladá z mnohých dielov, preto si na celú montáž zarezervujte minimálne celý poľdeň. Skleník odporúčame stavať v dvoch osobách.

Než začnete zostavovať váš skleník, uistite sa, že všetky súčasti uvedené v tomto návode, sú obsiahnuté v balení. **Jednotlivé diely dopredu prekontrolujte** a prehľadne a prístupne rozložte. Je dôležité, aby ste časti nezmiešali. **Ak niektorá z častí skleníka chýba, v žiadnom prípade skleník nestavajte a ihneď kontaktujte svojho dodávateľa** (na prípadné poškodenia nekompletného skleníka akýmkoľvek počasím sa nevzťahuje záruka). Uchovávajte všetky malé časti (skrutky, matky a pod) v pripravenej miske, aby sa nestratili. **Pre skleník si zvolte sľučné a rovné miesto bez previsnutých objektov. VEĽMI DÔLEŽITÉ - pre verziu skleníka s polykarbonátovými doskami - strana s bielou alebo popísanou farebnou fóliou (alebo aj bez fólie, ale s nálepkou označujúcou UV chránenú stranu) musí byť v každom prípade umiestnená smerom von; strana bez nápisov s čírou alebo modrou fóliou (alebo aj bez fólie a bez nálepky) smerom dovnútra skleníka. Fólie (nálepku) tesne pred montážou odstráňte.**

Pozor - skleníky sú v uzavretom stave (okná a dvere) testované do rýchlosti vetru max 75 km/hod. Pokiaľ zostane otvorené okno alebo dvere, tak sa odolnosť skleníku veľmi výrazne zníži. Počítajte s faktom, že automatický otvárač strešného okna reaguje **len** na zmenu teploty. Pri veternom počasí a pri vyššej teplote vzduchu sa nemusí okno ovládané automatickým otváračom dostatočne rýchlo uzavrieť a môže potom dôjsť k jeho poškodeniu. **Preto pri hroziacom vetru včas (tj. vopred) manuálne uzatvorte aj okná opatrená automatickým otváračom!!! Pri hroziacom vetru včas (tj. vopred) uzatvorte dvere aj všetky manuálne otváraná okná skleníka!!!**

Odporúčame ihneď po stavbe skleník zahrnúť do poisťky vašej nehnuteľnosti.

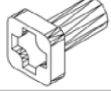

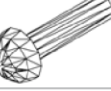
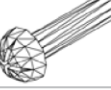
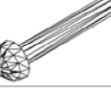
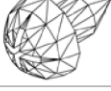
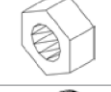
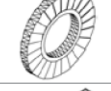
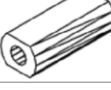


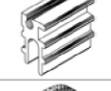

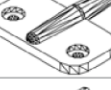

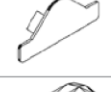

Všetky poškodenia skleníka vzniknutá v dôsledku udalostí hodnotených ako poisťnej udalosti (podľa definície poisťných udalostí slovenských alebo českých poisťovní), tj. napr. extrémne krupobitie, víchrica (nárazy vetru), povodeň, záplava, sneh a podobne, nie sú predmetom záruky a nemožno ich reklamovať.

Starostlivosť a údržba

Na čistenie skleníka používajte iba a výhradne slabý mydlový roztok a jemnú handričku. Po umytí skleník opláchnite čistou vodou. **Nepoužívajte čistiace prostriedky obsahujúce chemické rozpúšťadlá alebo prostriedky na báze liehu a alkoholu** (napr. Iron alebo Okena). Pozor na poškrabanie špinavou handrou alebo špinavou hubou. Materiál skleníka nesmie prísť do kontaktu s chemickými čističmi a rozpúšťadlami, s chemikáliami typu benzín (vr. technické ho), acetón, toluén, chlór (napr. Savo), terpentýn, riedidla na farby (napr. rada S 6xxx), apod. **Pri použití čističiek a organických rozpúšťadiel dôjde vždy k zničeniu polykarbonátového skla.**

POZOR - polykarbonátové dosky nemožno natierať žiadnym náterom alebo farbou (aj keď dodávateľ farby tvrdí, že ide o produkt kompatibilný s polykarbonátom). Natretie dosiek znamená okamžitú stratu záruky a istotu skorého poškodenie dosiek a následne celého skleníka.





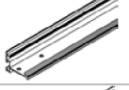



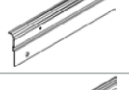
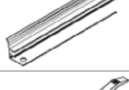
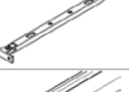
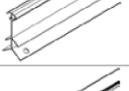

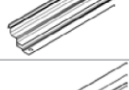
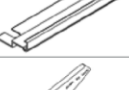


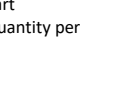
- **PRÁVIDELNE ZBAVUJTE STRECHU LÍSTIA A NEČISTÔT**
- **PRIEBEŽNE KONTROLUJTE ČI UKOTVENIE SKLENÍKA DO ZEME PEVNE DRŽÍ**
- **AK METEOROLÓGOVIA OHĽASI VETERNE DNI, MUSÍ BYŤ U SKLENÍKU BEZPOMIENEČNE PEVNE UZAVRETÉ DVERE I VETRACIA OKNÁ**
- **POZOR PRI HROZIACIM VETRU (NAPR. PRED BÚRKOU ALEBO PODĽA PREDPOVEDE POČASIA) MANUÁLNE IHNEĎ ZATVORTE VETRACIA OKNÁ VYBAVENÉ AUTOMATICKÝMI OTVÁRAČMI (PRÍPLATKOVÉ PRÍSLUŠENSTVO)**
- **V ZIME PRÁVIDELNE ZBAVUJTE STRECHU SKLENÍKU SNEHU ALEBO STRECHE DODAJTE DOSTATOČNÚ PODPERU, ABY UDRŽALA VÁHU SNEHU NAJMÄ PRI VÄČŠÍCH PRÍVALOCH SNEHU**
- **NA ZIMU ZO SKLENÍKU ODMONTUJTE AUTOMATICKÝ OTVÁRAČ OKNÁ (PRÍPLATKOVÉ PRÍSLUŠENSTVO) A USKLADNITE HO PRI TEPLOTÁCH VYŠŠÍCH AKO 0°C (MRÁZ MÔŽE OTVÁRAČ POŠKODIŤ)**

Item No.	Part	Sect. Ref.	Size mm	Quantity	
				5800	7300
1001		1-6	M6 x 12	120	148
1002		1-6	M6	121	149
1003		5	3.5 x 16	16	16
1004		5	M4 x 16	2	2
1005		4	M6 x 40	1	1
1006		6	3.5 x 6	12	12
1007		5	M4	2	2
1009		5	Ø8/4	2	2
1010		4	32	1	1
1011		7	70	208	240
1013		3	20	2	2
1014		5	20	2	2
1015		5	Ø22	2	2
1016		6	40	4	4
1017		4	46	4	4
1018		4	43.7	8	8
1019		6	15	2	2

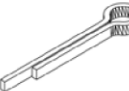


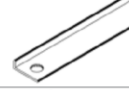
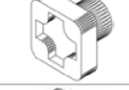


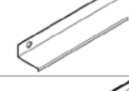




Item No = číslo dielu
 Part = obrázok dielu
 Quantity per = počet dielov v jednotlivom modeli

Item No.	Part	Sect. Ref.	Size mm	Quantity	
				5800	7300
1020		7	64000	1	-
			74000	-	1
1021		5	1612	2	2
1032		1	1214	6	8
1035		2	1854	1	1
1036		2 3	1214	4	4
1037		2	1154	1	1
1038		2	1154	1	1
1039		3	1154	1	1
1040		3	1154	1	1
1041		2	1665	1	1
1042		2	1665	1	1
1043		2 3	170	4	4
1044		3	1650	1	1
1045		3	1650	1	1
1046		3	1862	1	1
1047		3	1257	1	1
1048		3	630,5	1	1


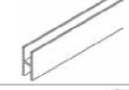
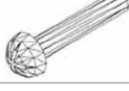



Sect. ref. = krok montáže, kde sa diel používa
 Size mm = rozmer v mm

Item No.	Part	Sect. Ref.	Size mm	Quantity	
				5800	7300
1049		3	599	2	2
1055		4	1132,5	6	8
1056		4	255	3	4
1057		4	390	1	1
1058		5	1612	2	2
1059		5	621	1	1
1060		5	621	1	1
1061		5	621	2	2
1062		5	613	1	1
1065		6	520	4	4
1067		6	295	2	2
1083		4	2964	1	-
1084			3706	-	1
1087		6	755	2	2
1088		6	722	2	2
1090		6	722	2	2
1111		5	37,5	1	1
1112		5	7,4	1	1

Item No = číslo dielu
 Part = obrázok dielu
 Quantity per = počet dielov v jednotlivom modeli

Item No.	Part	Sect. Ref.	Size mm	Quantity	
				5800	7300
1113		5	25	1	1
1272		1	2964	2	-
1273			3706	-	2
1277		1	2964	2	-
1278			3706	-	2
1280		4	1062.5	4	4
1500		5	M6 x 5	2	2
1515		5	M6	2	2
2056		1	255	-	8
5022		2	1862	1	1
5549		2 3	1304	4	4
6060		4	Ø12/6	1	1

* Included with Glazing

24674		7B	610 (4mm)	5	5
24686		7B	610 (6mm)		
15140		7A/B	3.5 x 19	9	11
15141		7A/B	3.5 x 13	4	6
15142		7A/B	3.5 x 9.5	4	4
11/4		7A/B	Ø11 / 4	17	21

Sect. ref. =
 Size mm =

= krok montáže, kde sa diel používa
 = rozmer v mm

BEZPEČNOSTNÉ VAROVANIE

1. PRED MONTÁŽOU SKLENÍKA SI POZORNE PREČÍTAJTE TIETO INŠTRUKCIE.
2. Ostré hrany a rohy môžu spôsobiť zranenie. Preto pri manipulácii s hliníkovými profilmi, so sklom alebo polykarbonátovými tabuľami vždy noste ochranné okuliare, rukavice, topánky a prilbu. Rozbité sklo predstavuje bezpečnostné riziko - vždy ho ihneď bezpečne odstráňte.
3. Zakúpený výrobok je určený len na pestovanie rastlín a mal by byť používaný len na tento účel. Pri užívaní k inému účelu preberá plnú zodpovednosť majiteľ.
4. Odporúčame, aby tento výrobok zostavovali dvaja ľudia.
5. Ak sa pri zostavovaní skleníka, pri vkladaní skla alebo polykarbonátových dosiek stretnete s ťažkosťami, kontaktujte svojho dodávateľa - v žiadnom prípade nepoužívajte silu!
6. Skleník musí byť vždy ukotvený.

POKYNY K ZOSTAVENIE

VOĽBA UMIESTNENIE

Vždy sa snažte pre umiestnenie vášho skleníka voľiť slnečné miesto, chránené pred vetrom.

Skleník je odolný vetru do rýchlosti vetra 75 km/hod.

Pozor - pri zasklení polykarbonátom (hladký a lesklý plast) môže vo veľmi ojedinelých prípadoch pri dopade slnečných lúčov dochádzať k vzniku odleskov a tým teoreticky k obťažovaniu susedov.

DÔLEŽITÉ

Než začnete zostavovať váš skleník, uistite sa, že všetky súčasti uvedené v tomto návode, sú obsiahnuté v balení.

Aby ste lepšie identifikovali a prekontrolovali jednotlivé časti, vyberajte ich prosím, z krabíc po jednom.

Je dôležité, aby sa jednotlivé súčasti nepomiešali.

Ak niektorá z častí skleníka chýba, tak skleník v žiadnom prípade nestavajte a kontaktujte ihneď svojho dodávateľa. Ak vplyvom počasia dôjde k poškodeniu skleníka, ktorý nebol vo chvíli poškodenia úplne dokončený, nemusí byť uznaná záruka.

POMÔCKY NEVYHNUTNÉ K ZOSTAVENIE

Skrutkovač (bežný a krížový PH2), kľúč na matky veľkosti 10 alebo francúzsky kľúč, kľúč veľkosti 10, nôž, meter, vodováha, aku-vrtačka s nastaviteľným ťažiacim momentom.

Matky(1002) - maximálny ťažiaci moment 3 Nm.

ÚDRŽBA

Skleník by mal byť občas jemne opláchnutý vodou so saponátom alebo iným umývacím prostriedkom.

Pred umytím skontrolujte, či použitý prostriedok nebude pôsobiť agresívne voči hliníku alebo sponám držiacim sklo.

Pravidelne čistite mechanizmus dverí a dbajte na to, aby v hornej ani dolnej koľajničke nezostávali žiadne nečistoty.

0 - ZÁKLADŇA

Dôležité! Skleník sa dá postaviť iba na klasickú murovanú podmurovku alebo na ocelovú základňu, ktorá podmurovku nahrádza.

Základňa skleníka musí mať presný pravouhlý tvar a musí byť umiestnená v rovine.

Základňa z pozinkovanej ocele je k dispozícii ako príslušenstvo pre všetky modely skleníkov.

(Pozor! Odporúčame vyvŕtať diery do základových spodných hliníkových profilov skleníka aj do ocelevej základne a oboje pevne spojiť skrutkami s matkami (nie sú obsahom balenia) - umiestnenie skrutiek nájdete v návode na montáž polykarbonátových dosiek v balení s PC doskami.)

Ak si chcete radšej vybudovať vlastné murované alebo betónové základy, dbajte pokynov uvedených v nákrese 0. Medzi murovanou / betónovou základňou a hliníkovou konštrukciou by mali byť umiestnené aspoň 18 mm vysoké a 32 mm široké drevené laty a mali by byť k základni pripevnené 50 mm dlhými skrutkami (nie sú obsiahnuté v balení) - umiestnenie skrutiek nájdete v návode na montáž polykarbonátu v balení s PC doskami.

Všetky nákresy znázorňujú náhľad zvnútra skleníka, s výnimkou práve tohto (nákres 0), ktorý ukazuje pohľad aj zvonku skleníka.

Základňa musí byť pevne ukotvená do zeme alebo do nosného povrchu.

Skleník sa základňou nesmie byť voľne položený na zemi - hrozí poškodenie vetrom - alebo priamo "odfúknuť" skleníka.

1 - KONŠTRUKCIA STENY

Položte všetky časti na zem a voľne ich spojte.

Len pre model 7300: V tejto chvíli musíte tiež spojiť každú lištu (2056) s rohovými úpony (1056) (1.3).

2 – ZADNÁ ČELNÁ STRANA BEZ DVERÍ

Položte všetky časti na zem a voľne ich spojte.

Vložte jednu extra spojovaciu skrutku do každej vertikálnej lišty (1041 a 1042) aby ste spojili výstuhu (1035) (2.2).

3 – ČELNÁ STRANA S DVERAMI

Položte všetky časti na zem a voľne ich spojte.

Koľajničku pre posúvanie dverí (1047) spojte s horizontálnou lištou (1048). Obe lišty z vonkajšej strany voľne spojte dvomi skrutkami a dvomi matkami.

Podľa smeru otvárania dverí, umiestnite koľajničku (1047) na pravú alebo ľavú stranu.

Aby ste celú konštrukciu spevnili, spojte rohové spony (1013) s lištami, ako je ukázané v nákrese (3.6). Uistite sa, že hrana spony prekrýva a pevne pridržuje vertikálne vzpery (1044) alebo (1045) rovnako ako v nákrese

4 - SPOJENIE ODELENÝCH ČÁSTI

Priskrutkujte k sebe stenové a koncové súčasti podľa nákresov (4.1) a (4.2).

Pripevnite stenovou výstuhu (1280) medzi odkvapovou a podlahovou lištou (4.1) a (4.3).

Pripevnite hrebeňovú lištu k obom koncom štítov (4.4).

Pripevnite strešné lišty pre zasadenie strešných tabúľ (1055) medzi odkvapovú (4.5) a hrebeňovú lištu (4.6).

Do každej lišty (1055) by mala byť vložená jedna skrutka navyše k spojeniu strešných lišt (1056).

Navyše, vložte do dvoch zo strešných lišt (1055) jednu extra skrutku, pre neskoršie umiestnenie strešnej ventilácie.

Teraz môžete pevne zoskrutkovať všetky strešné lišty (1056) (4.6).

Len pre model 7300:

Do všetkých strešných lišt (1055) aj k žľabu, ktorý je už pripevnený k rohovým lištám (2056), dajte jednu

skrutku navyše (4.5).

Teraz položte váš skleník na pripravenú základňu a voľne ho s ňou spojte.

Narovnajte a potom zoskrutkujte pevne skleník tak, aby mal presne pravouhlý tvar a aby všetky skrutky boli dotiahnuté.

Nikdy skrutky neuhajte príliš! (Max. 3 Nm).

Pripevnite podporu pre kofajničku dverí (1057) k lište, na ktoré budú dvere umiestnené (1047) (4.7) a štítu pomocou skrutky (1005) a vložky (1010) (4.8).

Na konce lišt pripevnite ochranné plastové koncovky (1017) a (1018) (4.9).

5 - DVERE

Pozor: Nikdy nestavajte dvere na ich spodnú kofajničku (1014) - zabránite tým ich poškodenie.

Pripevnite kizáky (1014) na oba konce spodnej časti dverí (1060) (5.1).

Zostavte dvere podľa nákresu číslo 5.

Pripevnite kolieska (1015) k lište dverí (1062) použitím skrutky (1004), podložky (1009) a matky (1007) (5.4). Potom lištu s kolieskami (1062) pripevnite k hornej lište dverí (1059) (5.3) a na obe stenové lišty (1058) nasuňte zarážky (1021) (5.5).

Vložte skrutky (1500) do spodnej časti drážky držiaci kefkové tesnenie (1021) a zaisťte na mieste matkou (1515) (5.6). Odrežte tesnenie na potrebnú dĺžku.

Pripevnite ustaľovač dverí (1111) (1112) (1113) podľa obrázku.

Teraz môžete kolieska dverí vsunúť do hornej kofajničky (1047) (5.7). Uistite sa, že aj spodná strana dverí je umiestnená správne v spodnej kofajničke (5.8). Ako náhle budú dvere na svojom mieste, pripevnite na koniec kofajničky (1047) skrutku a matku, ktoré budú fungovať ako zarážka.

Urovnajte dvere tak, aby sa pohybovali voľne bez odporu.

6 - STREŠNÁ VENTILÁCIA

Stenové lišty ventilačného okna (1065) spojte s hornou lištou (1088), ktorej podoba závisí na hrúbke vkladaneho skla. Pri hrúbke do 4mm, postupujte podľa (6.1). Pri hrúbke väčšej než 4mm, postupujte podľa (6.2).

Prípravte si skrutky na spojenie so spodnou lištou (1090) do predvŕtaných dier, potom vsuňte sklenenú tabuľu do

bočných lišt (1065) (6.3).

Teraz pripevnite spodnú lištu (1090). Pred utiahnutím všetkých skrutiek sa uistite, že okno má presne pravouhlý tvar.

Okno umiestnite jedným koncom k hrebeňovej lište (6.4) a (6.5) a nechajte ho zapadnúť do požadovanej pozície (6.6).

Pripevnite okenný parapet (1087) extra skrutkami v strešných lištách (6.7). Ak je okno umiestnené v rohu, potom je nevyhnutné použiť skrutku (2001), miesto skrutky (1001), v rohovej lište.

Otváranie okna (1067) pripevnite k spodnej lište okna (1090) pomocou skrutiek (1006) (6.8).

Pripevnite bezpečnostnú plastovú krytku (1019) na koniec západky na otváranie okna (6.6) a na okenný parapet pripevnite obe okenné zarážky (1016) pomocou skrutiek (1006) (6.8).

7 - ZASKLENIE

- a) ČIRE SKLO
- b) POLYKARBONÁT

A) ČIRE SKLO

Pri práci so sklom dbajte na zvýšenú opatnosť a bezpodmienečne dodržujte všetky zásady bezpečnej práce. Používajte vhodné bezpečnostné pomôcky (rukavice, štít na oči, pevnú obuv a pod). Pozor na porezanie od ostrých hrán sklenených tabúľ.

Vtlačte tesnenie (1020) do hliníkových lišt (7.2) a zrežte do požadovanej dĺžky.

Začnite umiestňovať sklenenej tabule do konštrukcie a postupujte od strešnej tabule priliehajúce k hrebeňu smerom nadol. Každú tabuľu pripevnite pomocou špeciálnych pružinových svoriek (1011) (7.1).

Každá nasledujúca okenná tabuľa by mala vkĺznuť pod tabuľu, ktorá je nad ňou, a medzi všetkými tabuľami musí byť pružinové svorky (1012), aby ich pridržovali (7.1). Pokračujte v umiestňovaní tabúľ tak, ako je ukázané v nákrese.

Ak sa pri zasadzovaní poslednej rady tabúľ objavia problémy, uistite sa, že tabuľa nad nimi neskĺzli.

Na stenách skleníku začnite odspodu.

Existujú dve verzie skleneného presklenie - líšia sa len rozmermi sklenených tabúľ na čela skleníka - verzia 7A a 7B

B) POLYKARBONÁT

Postup pokládky PC tabúľ nájdete vložený v krabici s PC doskami.

Pri montáži PC dosiek nepoužívajte gumové tesnenie pod dosky č 1020. Toto tesnenie je určené iba pre modely so sklom (nie do SR dovážané) a pri montáži pod polykarbonát môže spôsobiť popraskanie plastových dosiek.

Toto tesnenie po montáži zostane nevyužitú.

DOKONČENIE

Odporúčame, aby ste váš skleník na hranách utesnili neutrálnym silikónovým tmelom. Silikónový tmel nie je priložený v balení (odporúčame zakúpiť originálny silikónový tmel kompatibilný s polykarbonátom, napr. www.polykarbonat.cz)

Vnútri skleníka umiestnite ceduľku s bezpečnostným varovaním.

Na našich skladoch je ďalej k dispozícii široká ponuka doplnkov, ktorými môžete váš skleník zdokonaľiť.

O všetkých možnostiach sa, prosím, informujte u vášho dodávateľa.

BEZPEČNOSTNÁ POZNÁMKA

V prípade silného vetra zatvorte dvere aj strešnú ventiláciu.

V prípade silného sneženia odpracte snehovú pokrývku zo strechy alebo streche dodajte dostatočnú podporu, aby udržala váhu snehu.

V zime odporúčame skleník vykurovať (ak v ňom chcete ponechať rastliny na prezimovanie).

POZNÁMKY

Pre úplnú ochranu vášho skleníka vám odporúčame zahrnúť ho do poisťky vašej nehnuteľnosti.

Pri stavbe skleníka berte tiež do úvahy zákony o stavebníctve, ktoré je nutné brať do úvahy v prípade stavby skleníka na určitých miestach.

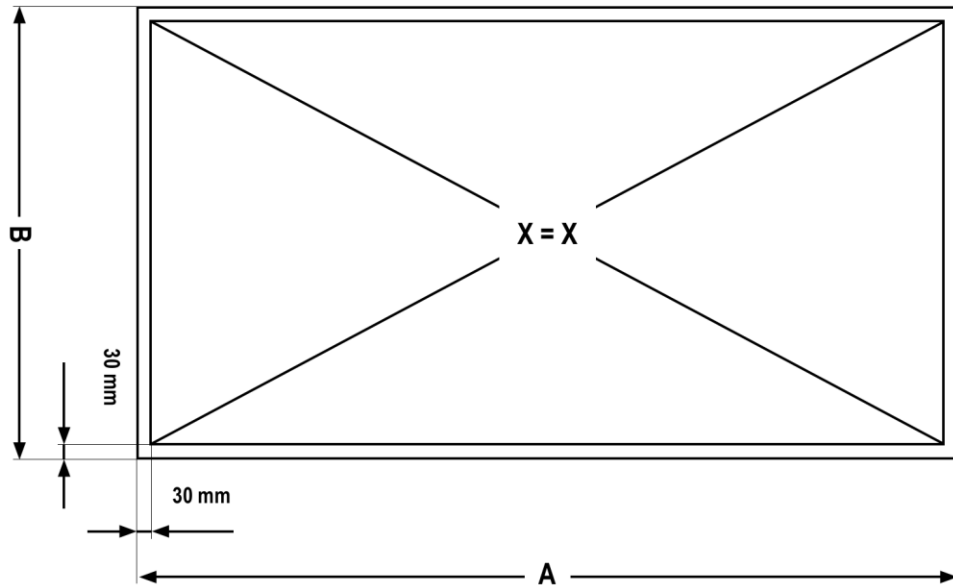
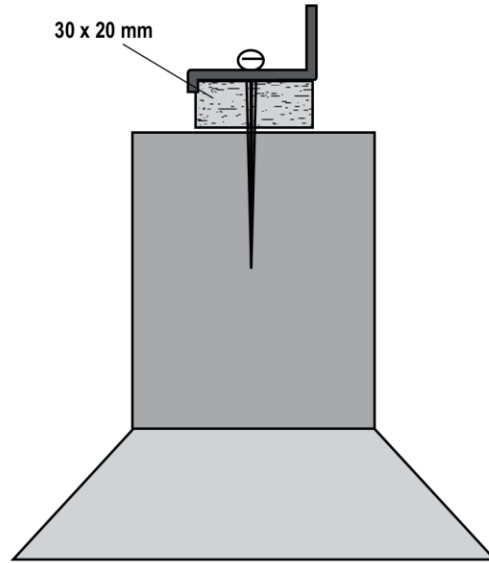
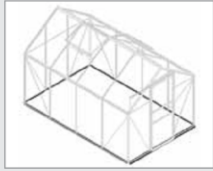
Priloženú nálepku s označením modelu skleníka po úspešnom postavení skleníka nalepte na vnútornú stranu dverí (1062).

Tento návod uschovajte na bezpečnom mieste pre prípadné neskoršie použitie.

Naša spoločnosť stále zdokonaľuje svoje výrobky, a preto si vyhradzuje právo na zmenu uvedeného textu bez predchádzajúceho upozornenia.



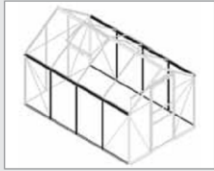
0



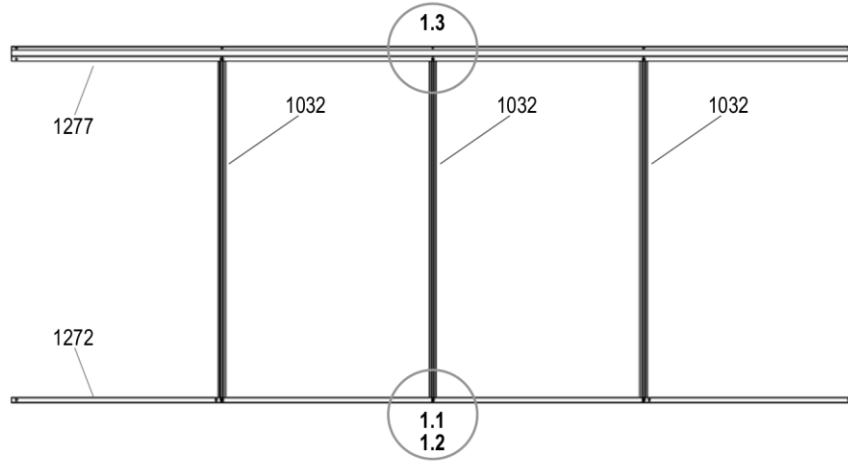
	5800	7300
A	3024 mm	3766 mm
B	1922 mm	1922 mm

CALYPSO

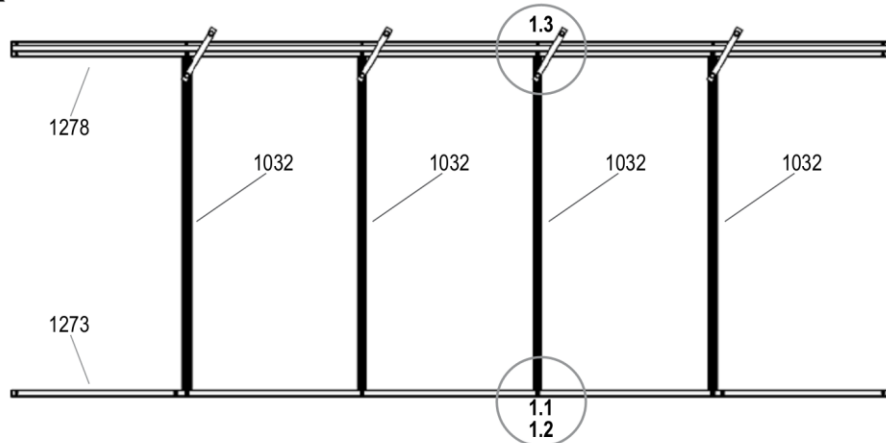
1



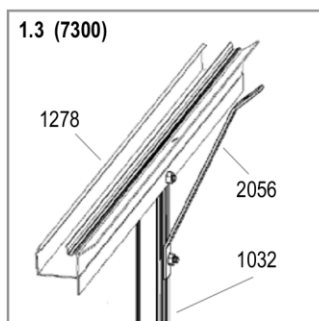
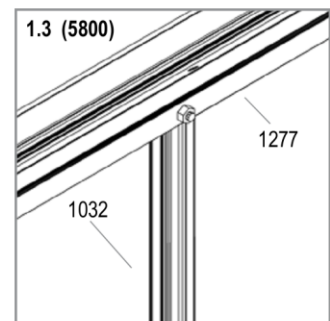
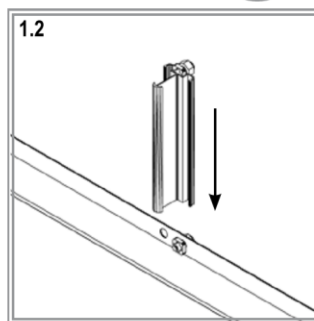
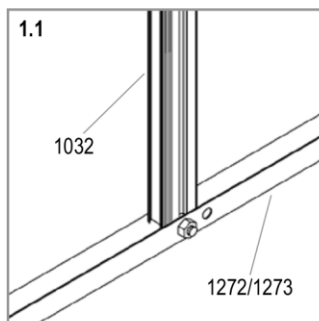
5800 2x



7300 2x

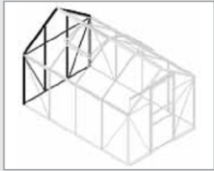







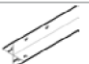





5800	7300
1001	
6x 2	12x 2
1002	
6x 2	12x 2
1032	
3x 2	4x 2
1272	1273
1x 2	1x 2
1277	1278
1x 2	1x 2
2056	
-	4x 2

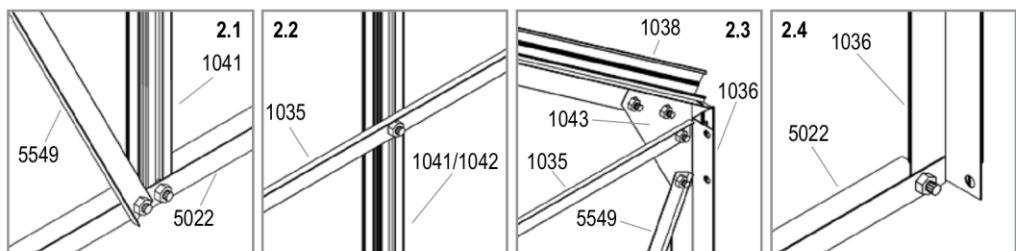
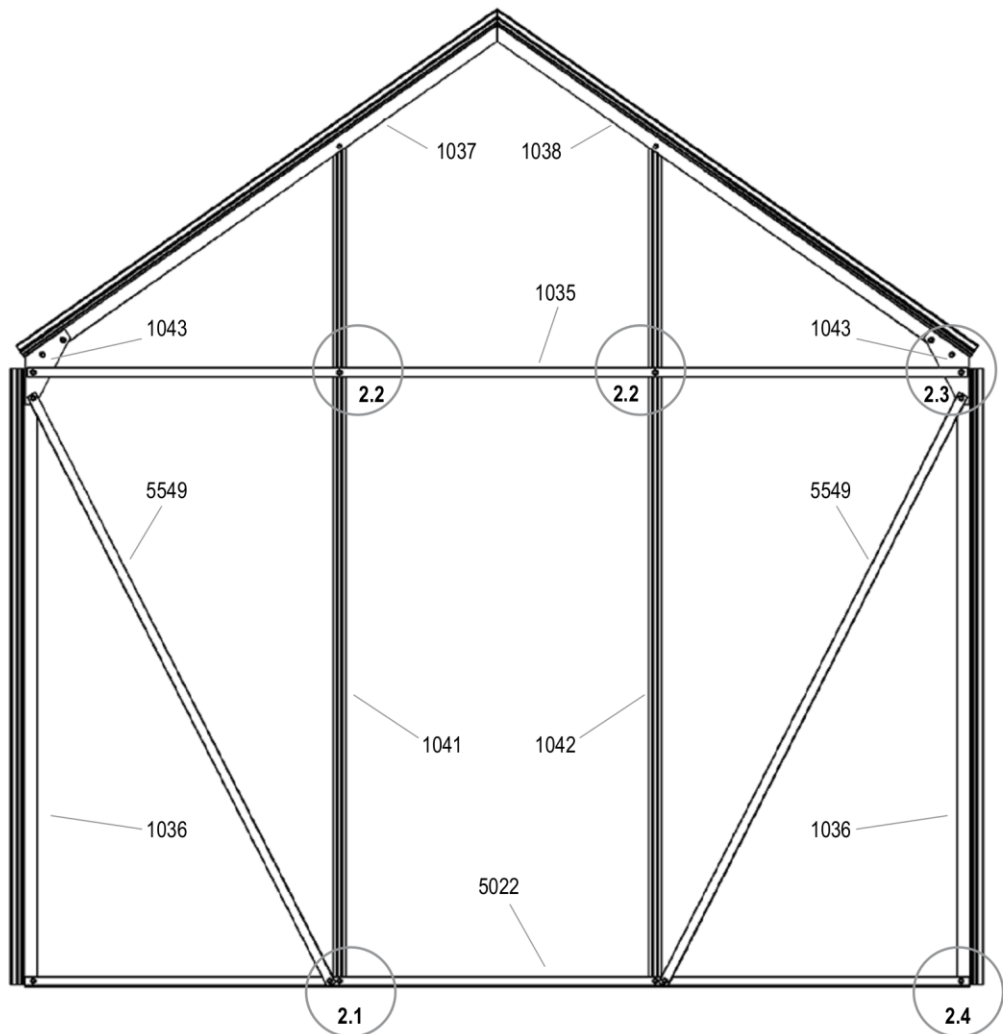


CALYPSO

2

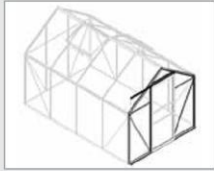
















- 1001
18x 
- 1002
18x 
- 1035
1x 
- 1036
2x 
- 1037
1x 
- 1038
1x 
- 1041
1x 
- 1042
1x 
- 1043
2x 
- 5022
1x 
- 5549
2x 

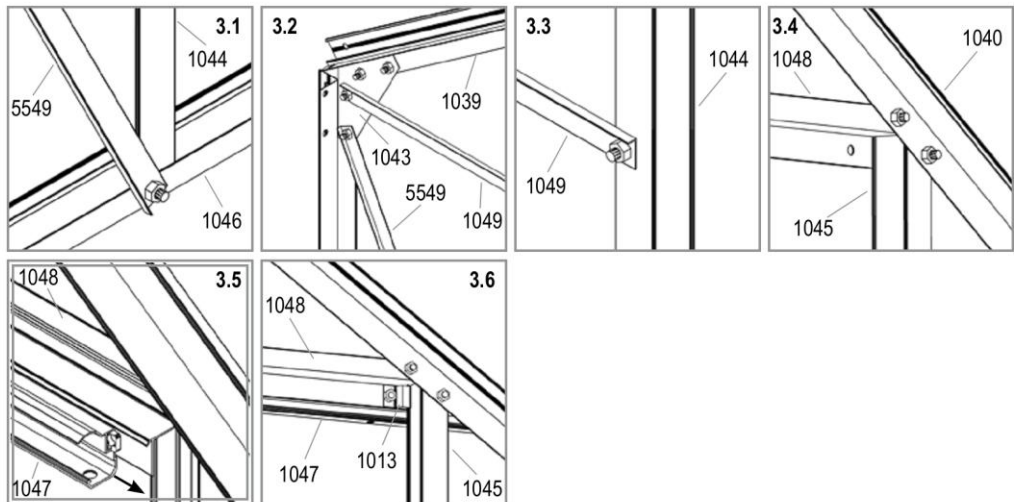
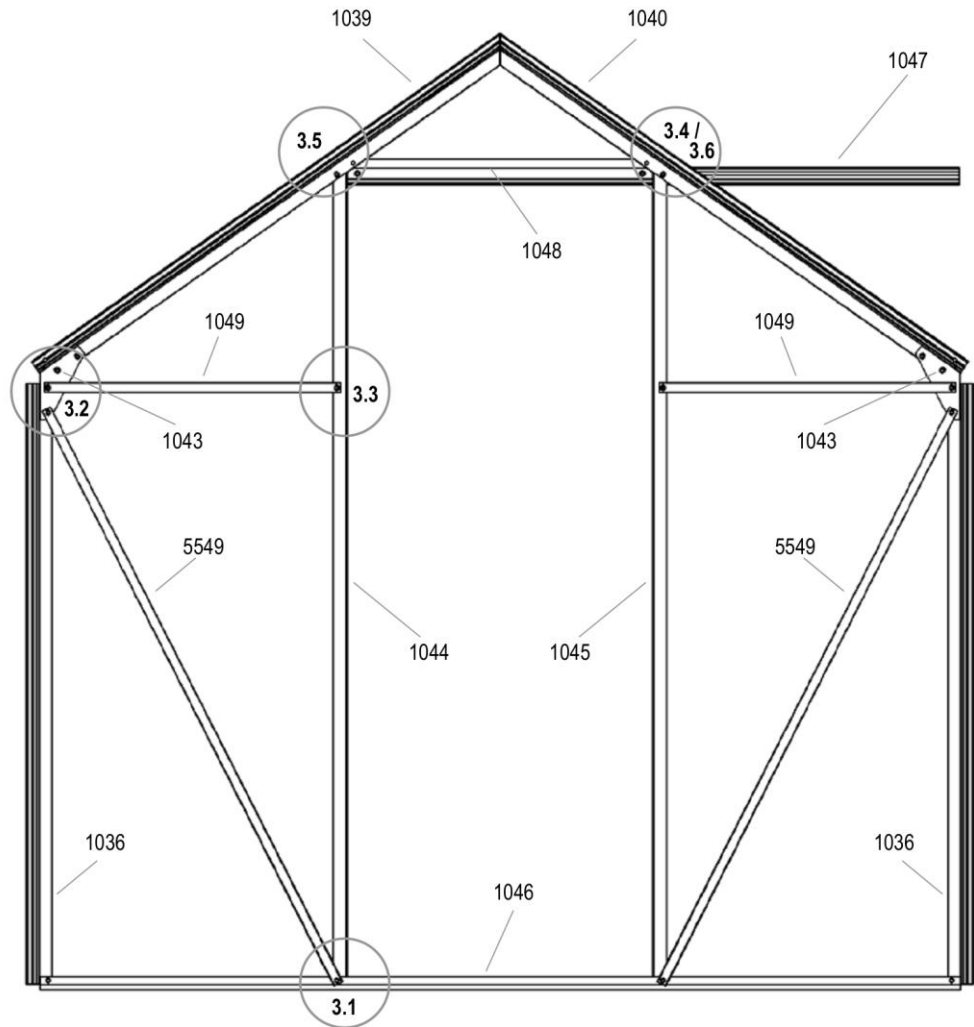


CALYPSO

3



- 1001 20x 
- 1002 20x 
- 1013 2x 
- 1036 2x 
- 1039 1x 
- 1040 1x 
- 1043 2x 
- 1044 1x 
- 1045 1x 
- 1046 1x 
- 1047 1x 
- 1048 1x 
- 1049 2x 
- 5549 2x 

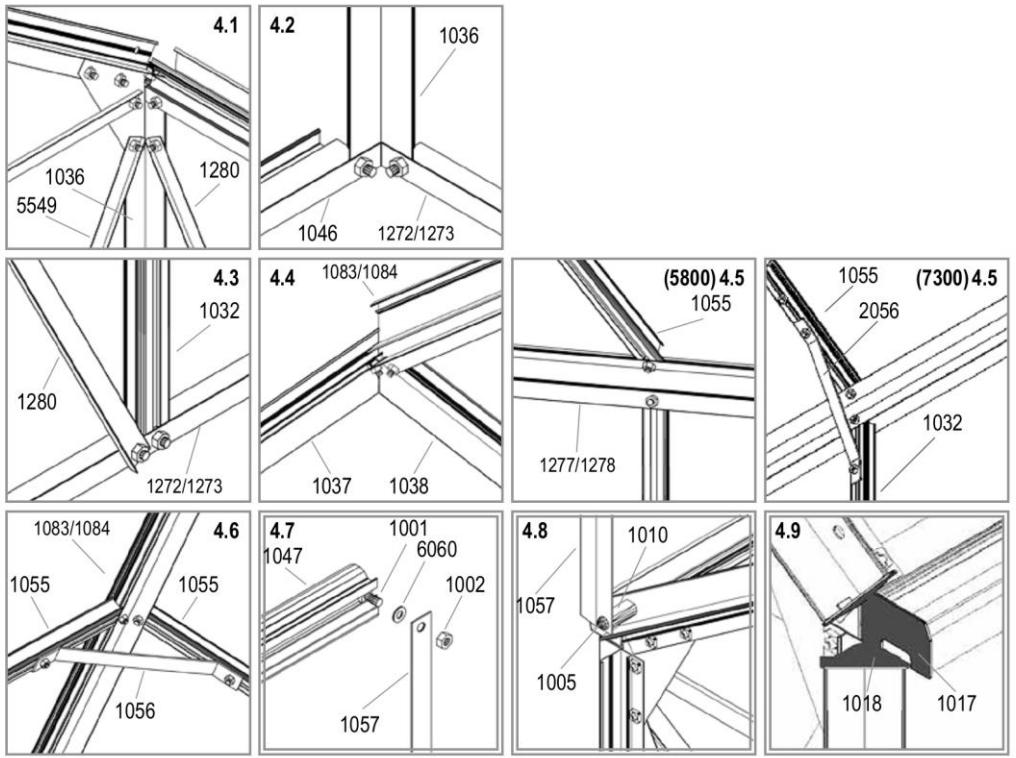
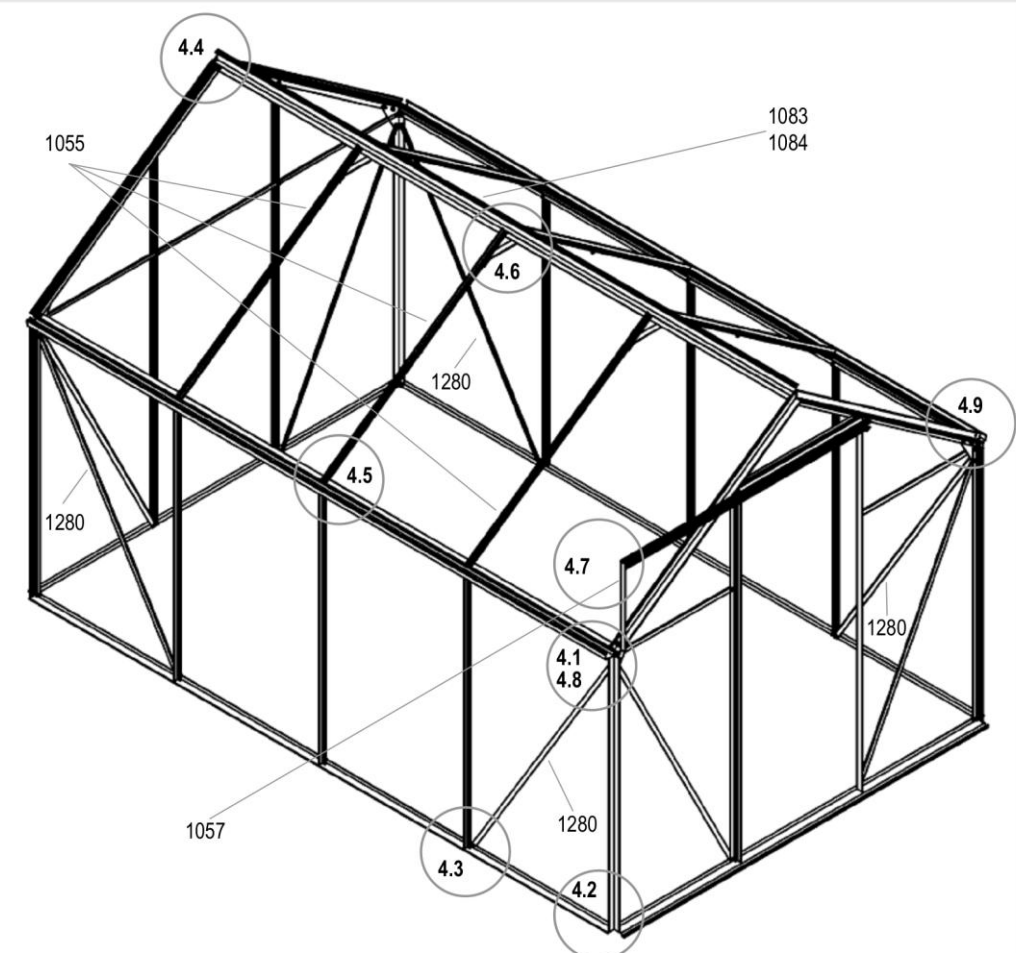


CALYPSO

4

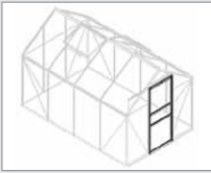


5800	7300
1001	
47x	61x
1002	
48x	62x
1005	
1x	1x
1010	
1x	1x
1017	
4x	4x
1018	
8x	8x
1055	
6x	8x
1056	
3x	4x
1057	
1x	1x
1083	1084
1x	1x
1280	1280
4x	4x
6060	6060
1x	1x



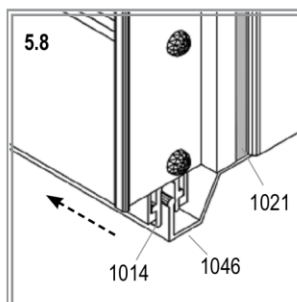
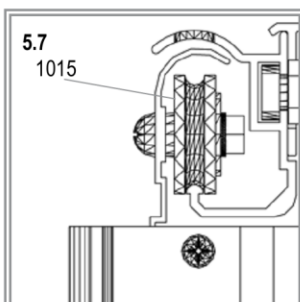
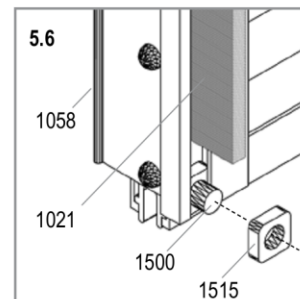
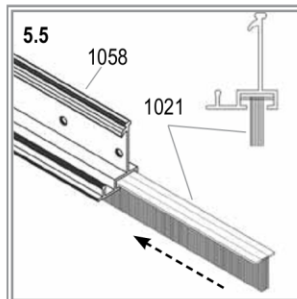
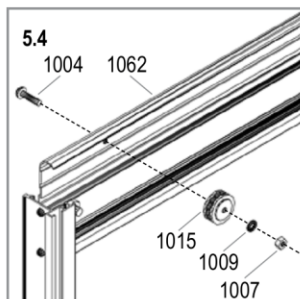
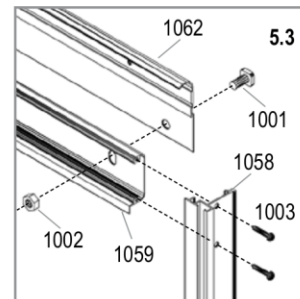
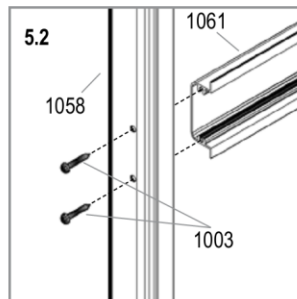
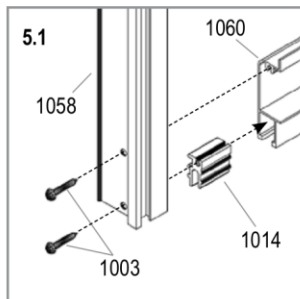
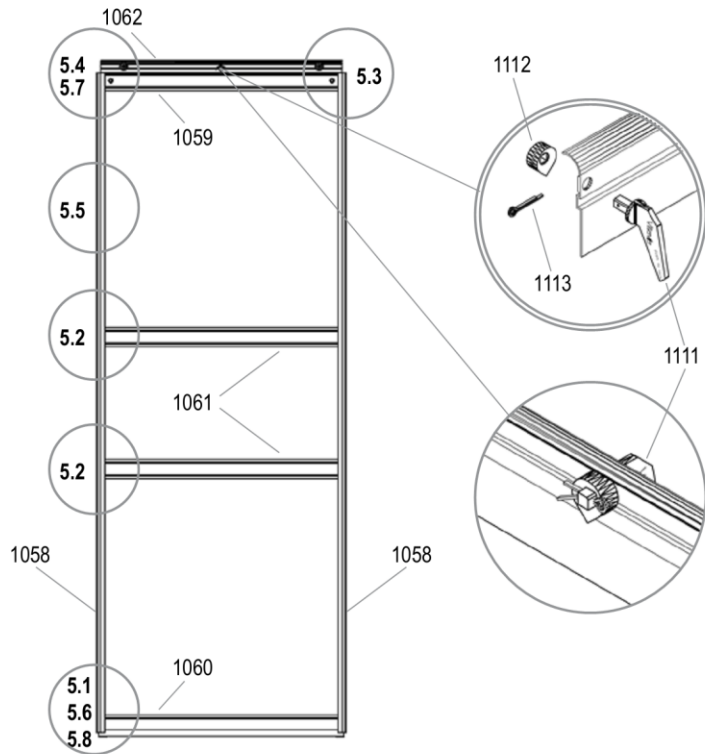
CALYPSO

5



- 1001 4x
- 1002 4x
- 1003 16x
- 1004 2x
- 1007 2x
- 1009 2x
- 1014 2x
- 1015 2x
- 1021 2x
- 1058 2x
- 1059 1x
- 1060 1x
- 1061 2x
- 1062 1x
- 1111 1x
- 1112 1x
- 1113 1x
- 1500 2x
- 1515 2x

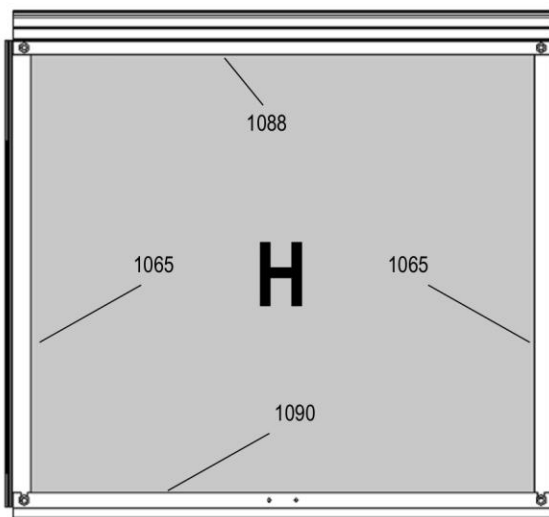
CALYPSO



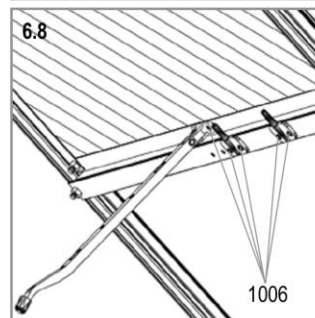
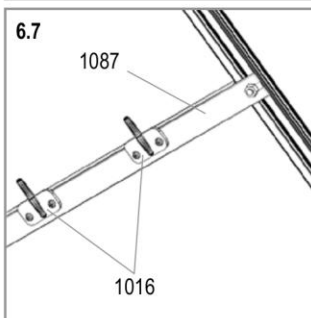
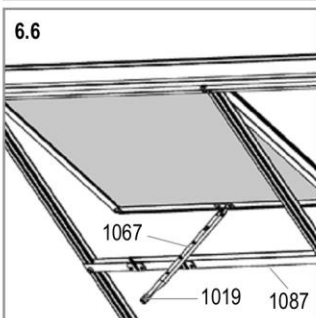
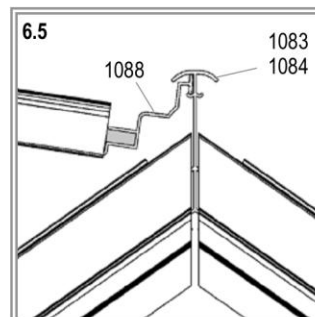
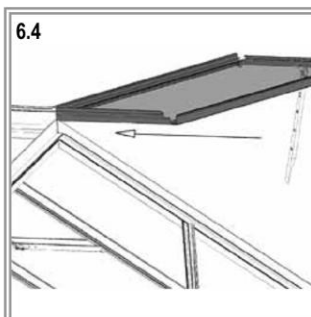
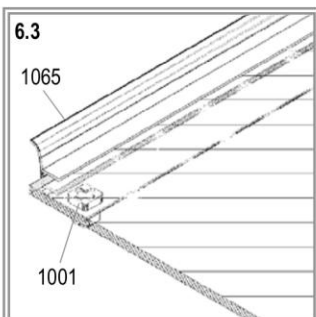
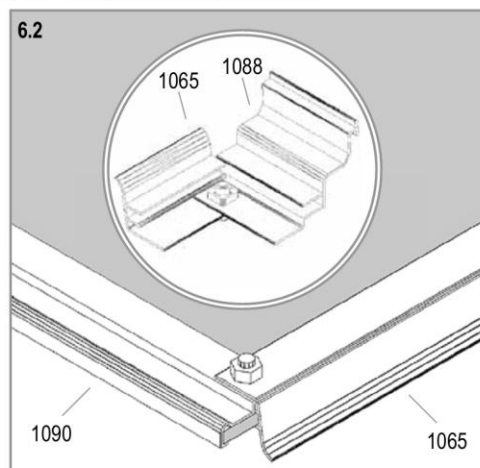
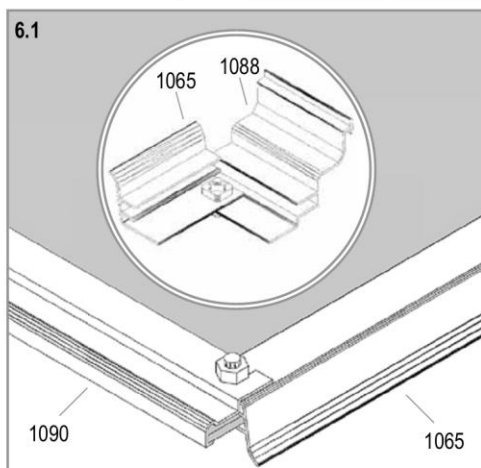
6



- 1001 4x 2
- 1002 4x 2
- 1006 6x 2
- 1016 2x 2
- 1019 1x 2
- 1065 2x 2
- 1067 1x 2
- 1087 1x 2
- 1088 1x 2
- 1090 1x 2



	Art. No.	mm	5800	7300
H	3694304	720 x 544 (4mm)	2	2



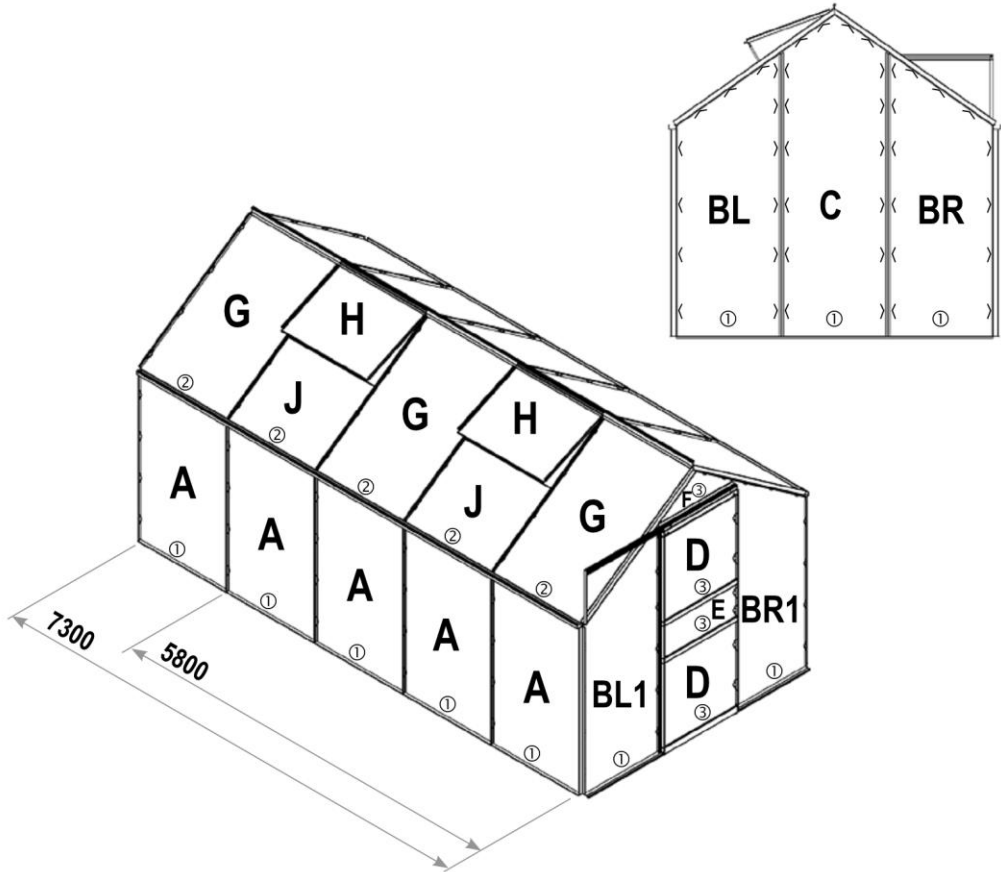
CALYPSO

7A

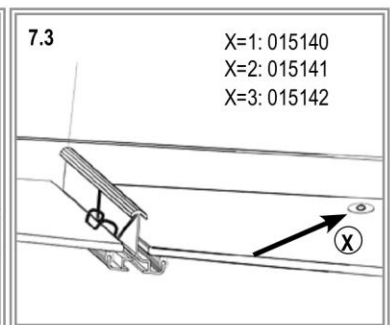
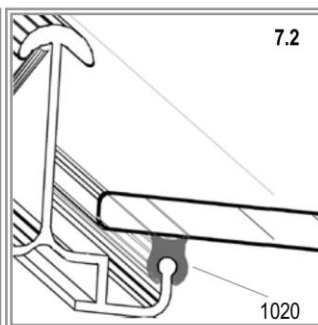
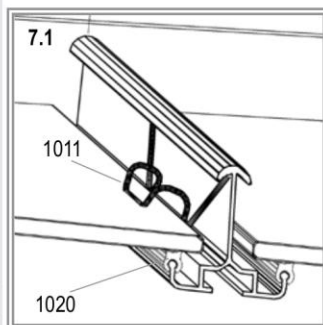


5800	7300
1011	
204	236
1020	
1	1

015140 (3.5x19)	
9	11
015141 (3.5 x 13)	
4	6
015142 (3.5 x 9.5)	
4	4
11 / 4	
17	21



	Art. No. 4mm	Art. No. 6mm	mm (± 3mm)	5800	7300
A	3694234	3694236	730 x 1208	8	10
BL	369451L	3694512	610 x 1233 / 1660	2	2
BR	369451	3694511	610 x 1660 / 1233	2	2
C	369459	3694591	610 x 1670 / 1884 / 1670	1	1
D	369426	3694261	610 x 610	2	2
E	369441	3694411	610 x 230	1	1
F	369442	3694421	610 x 19 / 233 / 19	1	1
G	3694244	3694246	730 x 1142	6	8
H	3694304	3694304	720 x 544 (4mm)	2	2
J	3694264	3694266	730 x 610	2	2
Total				27	31



X=1: 015140
X=2: 015141
X=3: 015142

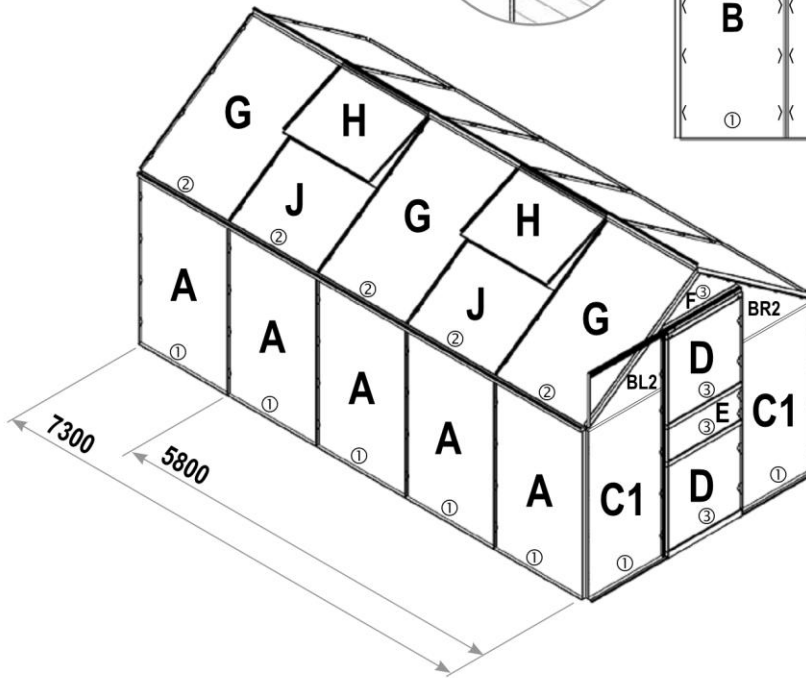
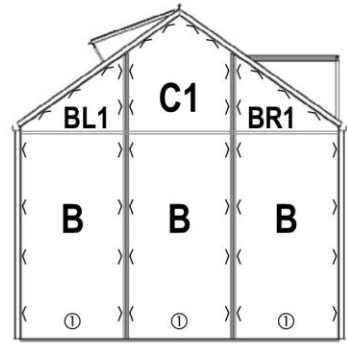
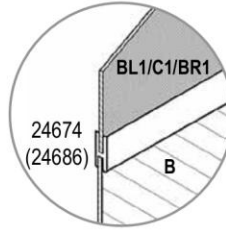
CALYPSO

7B

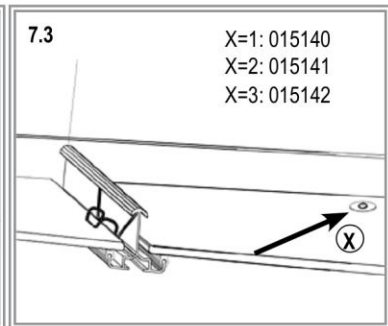
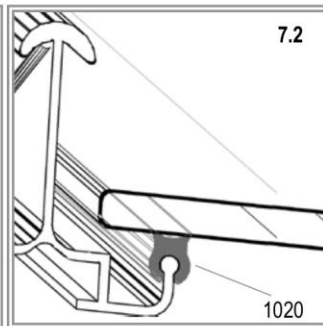
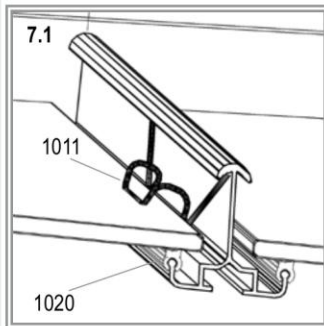


5800	7300
1011	
204	236
1020	
1	1

24674 (4mm)	
24686 (6mm)	
5	5
015140 (3.5x19)	
9	11
015141 (3.5 x 13)	
4	6
015142 (3.5 x 9.5)	
4	4
11 / 4	
17	21

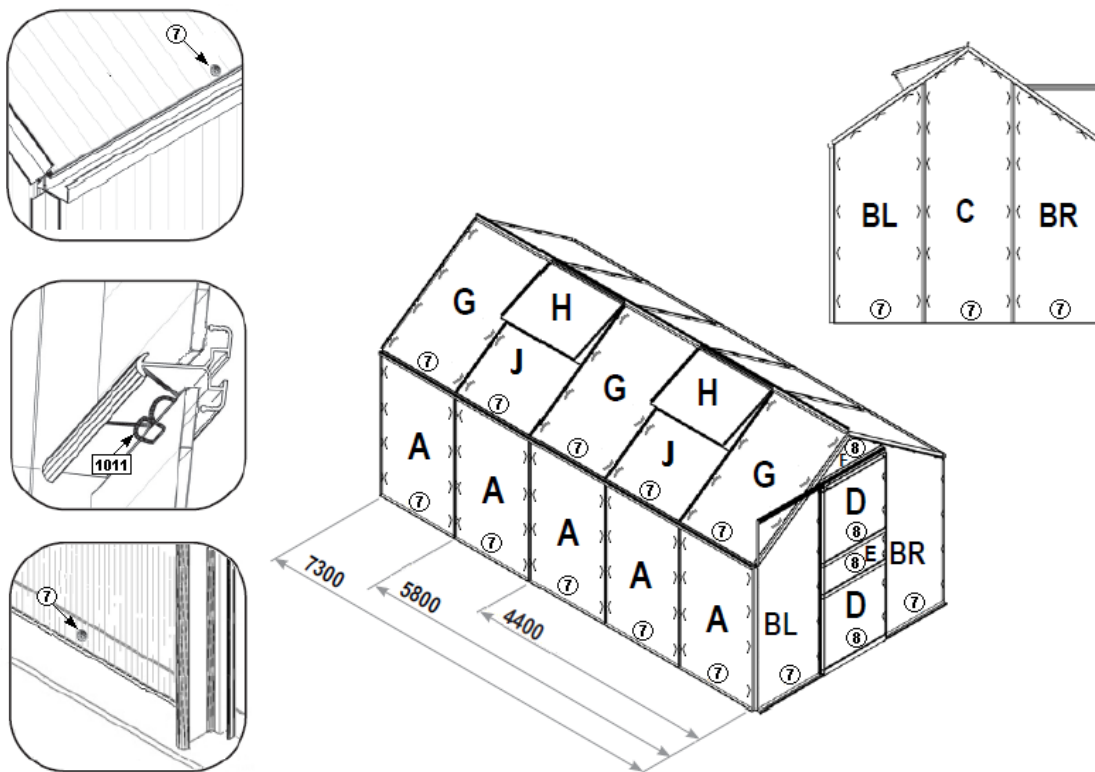


	Art. No. 4mm	Art. No. 6mm	mm (±3mm)	5800	7300
A	3694234	3694236	730 x 1208	8	10
B	369423	3694231	610 x 1208	2	2
BL1	369860	369930	610 x 25 / 452	2	2
BR1	369861	369931	610 x 452 / 25	5	5
C1	369864	369934	610 x 461 / 677 / 461	1	1
D	369426	3694261	610 x 610	2	2
E	369441	3694411	610 x 230	1	1
F	369442	3694421	610 x 19 / 233 / 19	1	1
G	3694244	3694246	730 x 1142	6	8
H	3694304	3694304	720 x 544 (4mm)	2	2
J	3694264	3694266	730 x 610	2	2
Total				32	36



CALYPSO

Pokládka polykarbonátových dosiek



diel	polykarbonát 4 mm	4400	5800	7300
A	730 x 1208	6	8	10
BL	610 x 1233 / 1660	2	2	2
BR	610 x 1660 / 1233	2	2	2
C	610 x 1675 / 1889 / 1675	1	1	1
D	610 x 610	2	2	2
E	610 x 229	1	1	1
F	610 x 20 / 234 / 20	1	1	1
G	730 x 1142	5	6	8
H	720 x 544 (4 mm)	1	2	2
J	730 x 610	1	2	2
	celkom	22	27	31
7	skrutka 3,5 x 19mm	17	21	25
8	skrutka 3,5 x 9,5mm	4	4	4
	podložka pod skrutku	21	25	29
	počet sáčkov	1	1	1

Montáž komôrkových dosiek z polykarbonátu

Potrebuje pracovné rukavice. Jednotlivé diely môžu byť ostré. Overte si, že súhlasí počet dosiek polykarbonátu v balení, a že dosky sú nepoškodené a nepoškriabané. Ak nie, tak skleník **vôbec nestavajte** a problém ihneď riešte u svojho dodávateľa alebo na našom HOT LINE.

DÔLEŽITÉ!! Dosky majú jednu stranu opatrenú ochranným UV filtrom - strana je označená nálepkou alebo páskou alebo má bielu prípadne potlačenou fóliu - táto strana musí byť namontovaná smerom von. Strana s čírou alebo modrou fóliou (alebo bez fólie, pásky) musí byť namontovaná smerom dovnútra do skleníka. Fólie tesne pred montážou odstráňte.

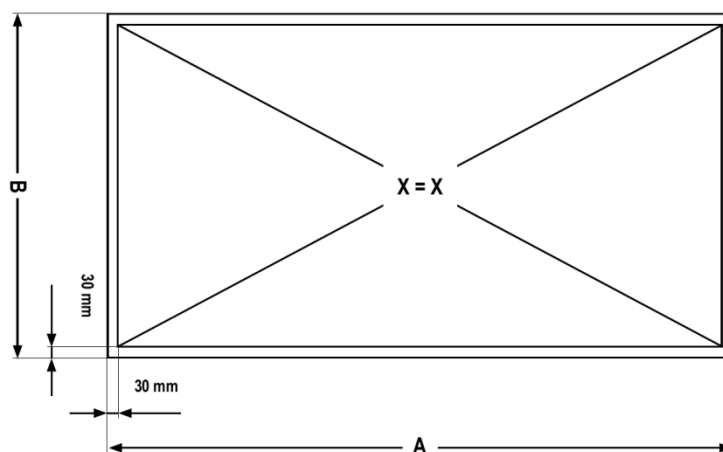
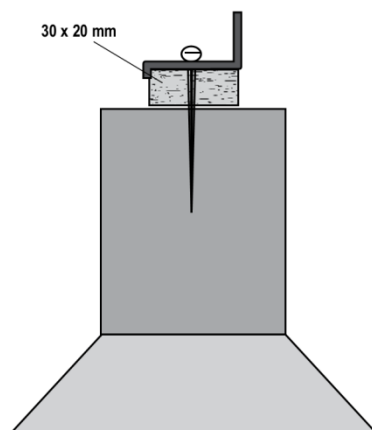
Dosku priložte podľa plánu do príslušného otvoru a zaistite pružnou sponou v miestach pozri obrázok na tejto strane (číslo dielu 1011).

Pri montáži PC dosiek nepoužívajte gumové tesnenie pod dosky č 1020

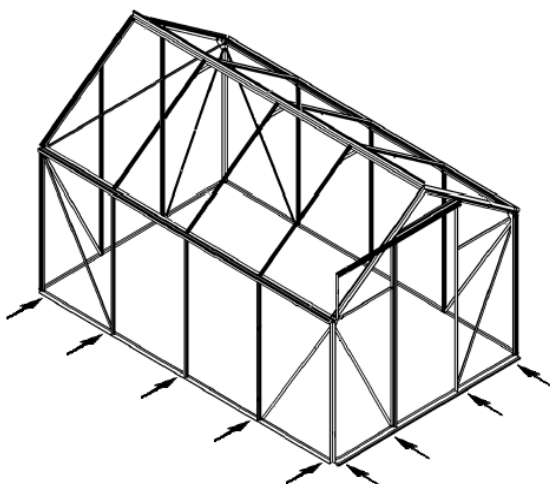
Toto tesnenie je určené iba pre modely so sklom (nie sú do SR dovážané) a pri montáži pod polykarbonát môže spôsobiť popraskanie plastových dosiek. Toto tesnenie po montáži zostane nevyužitú.

Montáž dosiek ukončíte ich preskrutkovaním priloženými skrutkami č 7 a 8. v mieste podľa obrázku na tejto stránke. Miesta skrutiek sú na obrázku označené ich číslom v krúžku. Otvory pre skrutky musíte v konštrukcii predvŕtať vrtákom o priemere 2mm - diery nie sú predvŕtané. Priloženú podložku vložte medzi hlavu skrutky a polykarbonát.

Kotvenie na murovanú (betónovú) podmurovku



	model 6x8-4400	model 6x10-5800	model 6x12-7300
A	2282 mm	3024 mm	3766 mm
B	1920 mm	1920 mm	1920 mm



Šípky ukazujú miesta ukotvenia po celom obvode skleníka. Medzi murovanou / betónovou základňou a hliníkovou konštrukciou by mali byť umiestnené aspoň 18 mm vysoké a 32 mm široké drevené laty a mali by byť k základni pripevnené 50 mm dlhými skrutkami (nie sú obsiahnuté v balení).

Oceľová základňa

Návod na montáž – SK



Pri práci používajte ochranné pomôcky a dodržujte predpisy bezpečnosti práce.

Nestavajte skleník na veternom a exponovanom mieste. Hrozí jeho poškodenie. Skleníky sú odolné rýchlosti vetra do 75km/hod. Ideálne je slnečné miesto "za vetrom".

Odporúčame skleník zahrnúť do poistky nehnuteľnosti.

Umiestnenie musí byť na rovnom a tvrdom povrchu.

Každá strana a roh základne musí byť pevne a bezpečne ukotvený v zemi pomocou kotiev (9101, 9107 & 9124).

Ak je podložie vydláždené, vyvrtajte otvory skrz základňu a dláždenie a pripevnite základňu pomocou skrutiek a hmoždínok (nie sú súčasťou balenia).

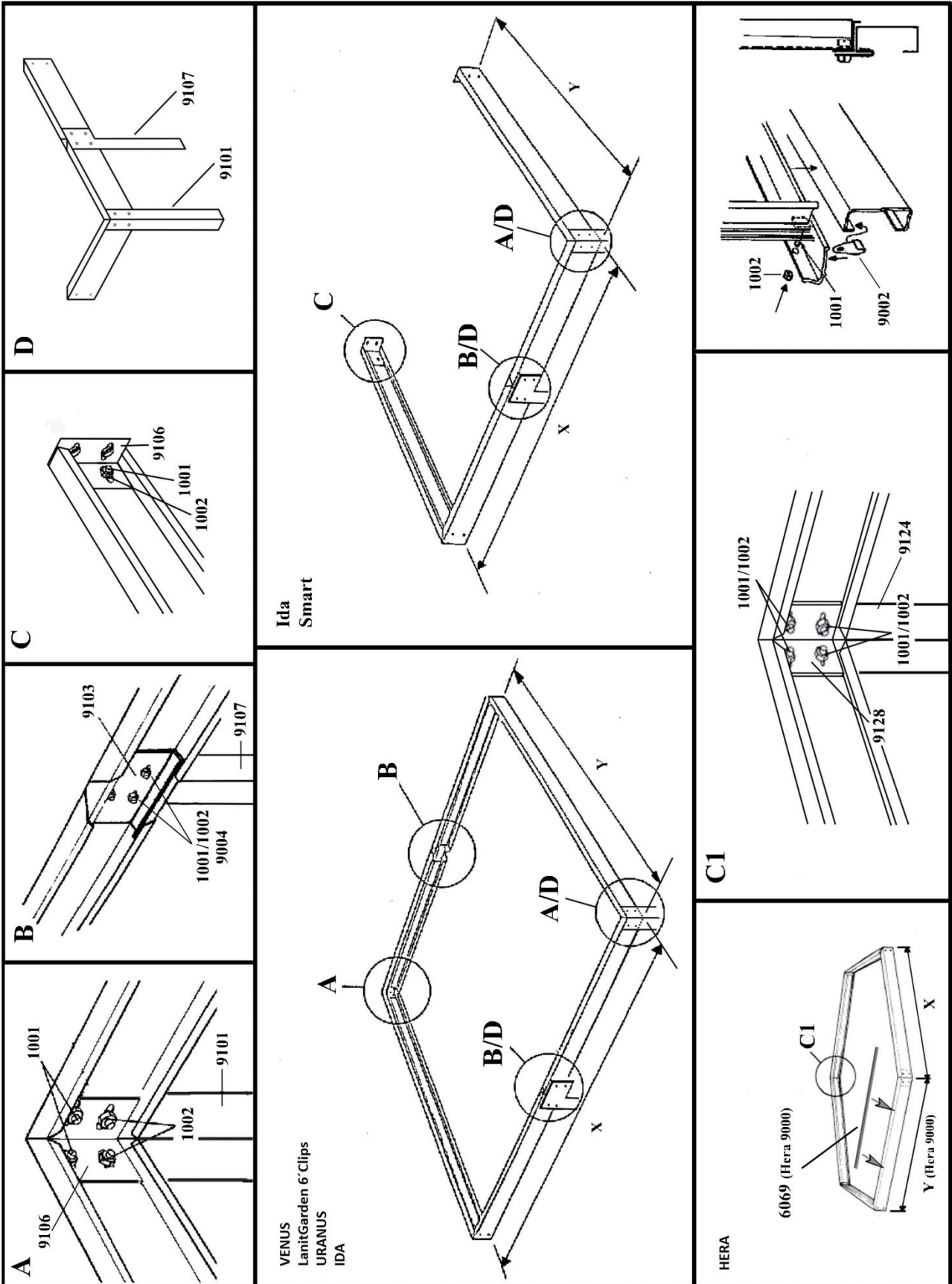
Na hlinenom alebo nepevnom podložie je vhodné upevniť kotvy (9101, 9107 & 9024) do betónových vreciek (pozri upozornenie na strane č 3 - odsek "Umiestnenie skleníka a jeho kotvenie").

Použite spony (9002) na stranách a zakončite nimi strednej spoje skleníka a rohové spojenie strán.

Ak skleník musí stáť na veternom a nechránenom mieste (pokúste sa však veterným miestam vyhnúť), zoskrutkujte navzájom ešte základňu so spodnými základnými profilmi skleníka pomocou skrutiek s matkami (otvory nie sú predvrtané a skrutky s maticami nie sú priložené).

Pozor - nevrtajte do polykarbonátu.

Model sklemfiku	Přehled dílů										Fittings						
	No.X1	No.X2	X1 mm	Λ, Z mm	No.Y	Y mm	1001	1002	6069	9002	9004	9101 90°	9103	9106	9107	9124 120°	9128 120°
60mm x 30mm																	
900	1 x 9113		1300		2 x 9111	653	12	12	0	7	0	2	0	4	0	0	0
1300	1 x 9114		1922		2 x 9111	653	12	12	0	8	0	2	0	4	0	0	0
1800	2 x 9113		1300		2 x 9113	1300	16	16	0	12	0	4	0	4	0	0	0
2500	2 x 9113		1300		2 x 9114	1922	16	16	0	14	0	4	0	4	0	0	0
3000	2 x 9115		1540		2 x 9114	1922	16	16	0	14	0	4	0	4	0	0	0
3300	1 x 9116		2544		2 x 9117	1279	12	12	0	11	0	2	0	4	0	0	0
3800	2 x 9114		1922		2 x 9114	1922	16	16	0	16	0	4	0	4	0	0	0
4400	2 x 9118		2282		2 x 9114	1922	16	16	0	16	0	4	0	4	0	0	0
5000	2 x 9116		2544		2 x 9114	1922	16	16	0	18	0	4	0	4	0	0	0
5000 DD	2 x 9114		1922		2 x 9116	2544	16	16	0	18	0	4	0	4	0	0	0
5200	1 x 9116		2544		2 x 9141	1901	12	12	0	13	0	2	0	4	0	0	0
5800	2 x 9119	2 x 9119	1512	1512	2 x 9114	1922	24	24	0	18	8	4	2	4	2	0	0
6200	2 x 9120	2 x 9120	1583	1583	2 x 9114	1922	24	24	0	20	8	4	2	4	2	0	0
6500	2 x 9120		1583		2 x 9141	1901	16	16	0	14	4	2	1	4	1	0	0
6700	2 x 9116		2544		2 x 9116	2544	16	16	0	20	0	4	0	4	0	0	0
7300	2 x 9126	2 x 9126	1883	1883	2 x 9114	1922	24	24	0	20	8	4	2	4	2	0	0
7500	2 x 9121	2 x 9121	1894	1894	2 x 9114	1922	24	24	0	22	8	4	2	4	2	0	0
7800	2 x 9121		1894		2 x 9141	1901	16	16	0	15	4	2	1	4	1	0	0
8300	2 x 9120	2 x 9120	1583	1583	2 x 9116	2544	24	24	0	22	8	4	2	4	2	0	0
9900	2 x 9121	2 x 9121	1894	1894	2 x 9116	2544	24	24	0	24	8	4	2	4	2	0	0
11500	2 x 9122	2 x 9122	2205	2205	2 x 9116	2544	24	24	0	26	8	4	2	4	2	0	0
Hera 4500	6 x 9123		1264				24	24	0	18	0	0	0	0	0	6	6
Hera 9000	5 x 9125		1884		1 x 9127	1884	28	28	1	24	0	0	0	0	0	6	6



Pečať istoty



- *Tento skleník je vyrobený z polykarbonátu najvyššej kvality od anglického alebo nemeckého výrobcu (podľa typu skleníka).*
- *Použitý polykarbonát bol v ČR testovaný v štátom akreditovaných skúšobných ústavoch.*
- *Na polykarbonátové presklenie skleníka sa vzťahuje reálna zmluvná predĺžená záruka 10 rokov na nerozbitnosť polykarbonátových dosiek krupobitie.*

V Hlubočince, 11.9.2017

